
БЕЛАРУС 920.4/952.4

с двигателем Д-245.43S3А/Д-245.5S3А

952.4-0000010-01 ҚДС

**КАТАЛОГ ДЕТАЛЕЙ И СБОРОЧНЫХ
ЕДИНИЦ**

Каталог составлен инженером УКЭР-1 *Е. Н. Богданович*. Исходные данные предоставлены ведущими специалистами УКЭР-1 РУП «Минский тракторный завод»

Главный редактор - генеральный конструктор ПО «МТЗ» - директор НТЦ РУП «МТЗ»
И.Н. Усс

Ответственный редактор - главный конструктор по тракторному производству
А.Г. Стасилевич

Ответственный за выпуск — начальник КБ ЭД *О.Н. Наталевич*

РУП «МТЗ» ведет постоянную работу по совершенствованию выпускаемых изделий и оставляет за собой право проводить изменения конструкции, технических данных без предварительного уведомления потребителей.

Некоторые обозначения, наименования и иллюстрации, приведенные в этой книге, могут отличаться от фактических на Вашем тракторе. Для получения подробной информации обращайтесь к Вашему дилеру и пользуйтесь информационными бюллетенями, выпускаемыми ПО «МТЗ» и рассылаемыми потребителям на регулярной основе.

© РУП «Минский тракторный завод», 2009

Все права защищены. Эту книгу нельзя воспроизводить или копировать целиком или частично, без письменного разрешения РУП «Минский тракторный завод».

СОДЕРЖАНИЕ

Введение	4
Как пользоваться каталогом	4
Назначение	5
Указатель групп, подгрупп сборочных единиц и деталей каталога	7
Сборочные единицы и детали	12

ВВЕДЕНИЕ

Настоящий каталог содержит всю номенклатуру сборочных единиц и деталей тракторов «Беларус – 920.4/952.4» с двигателем Д-245.43S3А/Д-245.5S3А.

Каталог предназначен для организаций и фирм, занимающихся продажей, эксплуатацией и ремонтом тракторов, может использоваться при расчете и составлении заявок на запасные части и служит пособием при разборке и сборке трактора.

Все изменения, связанные с совершенствованием конструкции тракторов, отражаются в соответствующих информационных листах.

КАК ПОЛЬЗОВАТЬСЯ КАТАЛОГОМ

Каталог включает сборочные единицы и детали трактора:

Сборочные единицы и детали разбиты на группы и подгруппы по функциональному признаку. Этот раздел хорошо иллюстрирован аксонометрическими рисунками составных частей трактора в разобранном виде. Все детали на рисунках имеют порядковые номера (номера позиций). Для удобства пользования каталогом при поиске нужной детали эти же порядковые номера расположены в графе «№№ позиций» в текстовой части каталога в порядке их возрастания сверху вниз. Приведенные в тексте каталога рисунки, хорошо проработанные с художественной точки зрения, позволяют пользователю ознакомиться с конструкцией деталей и сборочных единиц и их конфигурацией, а также могут служить пособием для проведения демонтажнo-монтажных операций.

Например, в каталоге приведена следующая запись:

«...240-1004100-А 4 Шатун(13,20,21,37-39)».

Это означает, что сборочная единица «шатун» в количестве 4 шт. на дизель состоит из деталей: втулки (поз. 21), шатуна (поз. 20), болта шатунного (поз. 13), крышки шатуна (поз. 39), шайбы (поз. 38) и гайки (поз. 37). В графе «Количество» указано количество сборочных единиц и деталей, применяемых в данной подгруппе (1004) на один трактор.

Для тракторов применена традиционная семизначная система обозначений сборочных единиц и деталей (после префикса).

Приставки А1, А2, А3 после семизначного номера детали означают, что конструкция этих деталей или сборочных единиц изменена, но осталась **взаимозаменяемой** с ранее выпущенными конструкциями. Приставки Б, Б1, Б2, В, Г, Д и т. д. означают, что новые конструкции деталей **не будут взаимозаменяемыми** с деталями ранее выпущенных конструкций, но **взаимозаменяемы** между собой в пределах одного символа.

Цифровые приставки после номера детали или сборочной единицы, например, 01, 02, 03 и т. д. характеризуют исполнение детали или сборочной единицы (конструктивное или климатическое) и эти детали между собой **невзаимозаменяемы**.

Например, детали «240-1104300-01 (трубка 1-го цилиндра)» и «240-1104300-02 (трубка 2-го цилиндра)» имеют различное конструктивное исполнение и **не взаимозаменяемы**.

Некоторые детали, заимствованные от тракторов прежних моделей, имеют буквенно-цифровые номера. Например, «Д18-055-А-01 Кольцо уплотнительное».

НАЗНАЧЕНИЕ

Тракторы «БЕЛАРУС - 920.4 / 952.4» предназначены для выполнения различных сельскохозяйственных работ с навесными, полунавесными и прицепными машинами и орудиями, погрузочно-разгрузочных работ, работ на транспорте, привода стационарных сельскохозяйственных машин, поставляются потребителям в Республике Беларусь и за ее пределами.

Тракторы «БЕЛАРУС-920.4/952.4» представляют собой универсально-пропашные тракторы тягового класса 1,4.

На трактор «БЕЛАРУС - 920.4» установлен двигатель Д-245.43S3А производства УП «ММЗ», с электронной системой управления, мощностью 62 кВт. Двигатель по выбросам вредных веществ соответствует экологическим требованиям IIIА ступени.

На трактор «БЕЛАРУС - 952.4» установлен двигатель Д-245.5S3А производства УП «ММЗ», с электронной системой управления, мощностью 70 кВт. Двигатель по выбросам вредных веществ соответствует экологическим требованиям IIIА ступени.

Муфта сцепления - фрикционная однодисковая постоянно-замкнутого типа с механическим управлением. Накладки МС – металлокерамические.

Коробка передач - механическая синхронизированная, с синхронизированным ускорителем, удваивающим число передач.

Задний мост - с главной передачей, дифференциалом и конечными передачами. Управление БД – электрогидравлическое.

Передний ведущий мост - с главной передачей, самоблокирующимся дифференциалом, конечными передачами (планетарно-цилиндрическими редукторами). Привод переднего ведущего моста - раздаточная коробка с автоматическим включением ПВМ, два карданных вала и промежуточная опора с предохранительной муфтой.

Тормоза: рабочие – многодисковые, работающие в масляной ванне («мокрые»), установлены на валах ведущих шестерен бортовых передач; стояночный тормоз – независимый, с автономным ручным управлением.

Привод тормозов прицепа - гидравлический, сблокированный с управлением тормозами трактора.

Гидросистема – раздельно-агрегатная с гидроподъемником, с задними правыми дублированными выводами гидросистемы.

Заднее навесное устройство - НУ-2, с регулируемыми раскосами; нижние тяги НУ – телескопические; блокировка тяг – наружная, с помощью телескопических стяжек.

Задний вал отбора мощности (ВОМ) – независимый, двухскоростной (540 и 1000 мин⁻¹) и синхронный, направление вращения – по часовой стрелке со стороны торца хвостовика. Хвостовики ВОМ – ВОМ 1 (6 зубьев, 540 мин⁻¹), ВОМ 2 (21 зуб, 1000 мин⁻¹)

Рулевое управление – гидрообъемное (ГОРУ); насос-дозатор – героторного типа; насос питания – шестеренный, левого вращения; исполнительный механизм - гидроцилиндр двухстороннего действия.

Кабина – унифицированная, защитная, обеспечивающая безопасность, микроклимат, шумовиброзащиту. Кабина оборудована: электростеклоочистителями переднего и заднего стекол, и омывателем лобового стекла, отопителем кабины, поддрессоренным сиденьем Grammer, регулируемым по росту и массе оператора. На кронштейнах передних фонарей установлены дополнительные передние рабочие фары.

УКАЗАТЕЛЬ ГРУПП, ПОДГРУПП, СБОРОЧНЫХ ЕДИНИЦ И ДЕТАЛЕЙ КАТАЛОГА

Группа	Подгруппа	№ рис.	Наименование	Стр.
11	Система питания			
	1101	11.1	Баки топливные	10
	1108	11.2	Управление подачей топлива	12
	1108	11.3	Установка воздухоочистителя	14
12	Система выпуска газа			
	1205	12.1	Установка глушителя	16
13	Система охлаждения			
	1301	13.1	Блок охлаждения	18
	1309	13.2	Ограждение вентилятора	20
	1317	13.3	Установка охладителя	22
16	Сцепление			
	1601	16.1	Установка сцепления 240-1005009-03	24
	1601	16.1a	Установка сцепления 240-1005009-06	26
	1601	16.2	Корпус сцепления	28,30
	1601	16.3	Корпус сцепления. Отводка	32
	1601	16.4	Корпус сцепления (привод ВОМ, привод насоса гидросистемы навески)	34
	1601	16.5	Корпус сцепления. Привод ВОМ. ($n_{дв}$ = 1800 об/мин)	36
	1602	16.6	Управление сцеплением	38
17	Коробка передач			
	1721	17.1	Механический понижающий редуктор	40
	1721	17.2	Синхронизированный понижающий редуктор	42
	1723	17.3	Управление механическим (синхронизированным) редуктором	44
	1701	17.4	Коробка передач. Варианты исполнений	46
	1701	17.5	Корпус КП. Привод ПВМ.	48
	1701	17.6	Вал первичный и вал вторичный механической КП	50
	1701	17.7	Первичный вал синхронизированной КП	52
	1701	17.8	Вторичный вал синхронизированной КП	54
	1701	17.9	Вал 1-ой передачи и передачи заднего хода	56
	1701	17.10	Вал промежуточный. Вал внутренний.	58
	1702	17.11	Механизм управления механической КП. Корпус вилок.	60
	1702	17.12	Механизм управления синхронизированной КП. Корпус вилок.	62
	1703	17.13	Механизм правого однорычажного управления КП.	64
	1703	17.14	Механизм 2-х рычажного управления КП	66
18	Раздаточная коробка			
	1802	18.1	Раздаточная коробка	68
	1802	18.2	Управление раздаточной коробкой	70
22	Привод карданный			
	2203	22.1	Карданный вал. Промежуточная опора карданного вала.	72
	2210	22.2	Ограждение карданного привода.	74
23	Передний ведущий мост			
	2300	23.1	Передний ведущий мост 822-2300020	76
	2302	23.2	Шестерня	78
	2303	23.3	Дифференциал	80
	2308	23.4	Редуктор конечной передачи переднего ведущего моста	82

УКАЗАТЕЛЬ ГРУПП, ПОДГРУПП, СБОРОЧНЫХ ЕДИНИЦ И ДЕТАЛЕЙ КАТАЛОГА

Группа	Подгруппа	№ рис.	Наименование	Стр.
24	Задний мост			
	2401,2407	24.1	Корпус заднего моста. Конечная передача	86
	2403	24.2	Дифференциал. Стакан подшипников	88
	2409	24.3	Механизм блокировки дифференциала	90
	2409	24.4	Механизм блокировки дифференциала «мокрого» типа	92
27	Тягово-сцепное устройство			
	2707	27.1	Тягово-сцепное устройство	94
	2707	27.2	Тягово-сцепное устройство (варианты комплектации)	96
28	Рама			
	2801	28.1	Полурама	98
	2805	28.2	Устройство буксирное	100
	2807	28.3, 28.4	Крюк прицепной К1220-2807010-А	102, 104
30	Тяга рулевая			
	3003	30.1	Тяга рулевая	106
31	Колеса и ступицы			
	3101	31.1, 31.2	Колеса передние ведущие	108
	3104,3107	31.3	Колеса задние ведущие. Ступицы задних колес	110
	3104	31.4	Ступица колеса	112
34	Управление рулевое			
	3401	34.1	Колонка рулевая	114
	3407	34.2	Рулевое управление 1025-3400010-01	116
	3405	34.3	Гидроцилиндр Ц63 (63х30-200)	120
	3407	34.4	Бак	122
35	Тормоза			
	3502, 3503	35.1	Тормоза. Управление тормозами (сухого трения)	124
	3502	35.2	Тормоза (вариант исполнения)	126
	3502	35.3	Тормоза «мокрые» (левый/правый)	128
	3503	35.4	Тормоза. Управление «мокрыми» тормозами	130
	3504, 3507	35.5	Тормоз стояночный. Управление стояночным тормозом	132
	3504, 3507	35.6	Тормоз стояночный. Управление стояночным тормозом (для «мокрых» тормозов)	136
	3506	35.7	Пневмопривод	140
	3513	35.8	Баллон	142
	3514	35.9	Кран тормозной	142
	3521	35.10	Головка соединительная	144
	3521	35.11	Головка соединительная	144
	37	Электрооборудование		
3711		37.1	Установка фар дорожных	146
3700		37.2	Электрооборудование двигателя	148
3700		37.3	Электрооборудование трансмиссии	150
3700		37.4	Электрооборудование кабины	152
3738		37.5	Установка маяка сигнального	154
3716		37.6	Установка задних фонарей	156
3703		37.7	Установка аккумуляторных батарей	158
3730		37.8	Электрооборудование отопителя	160
3700		37.9	Установка кондиционера	162
3711		37.10	Установка фар рабочих	164
3712		37.11	Установка фонарей передних	166
5205		37.12	Установка стеклоомывателя	168
5205		37.13	Установка стеклоочистителя	170

УКАЗАТЕЛЬ ГРУПП, ПОДГРУПП, СБОРОЧНЫХ ЕДИНИЦ И ДЕТАЛЕЙ КАТАЛОГА

Группа	Подгруппа	№ рис.	Наименование	Стр.
38	Приборы			
	3805	38.1	Щиток приборов	172
	3805	38.2	Щиток приборов	174
	3805	38.3	Щиток приборов	176
39	Инструмент и принадлежности			
	3901	39.1	Инструмент оператора	178
	3912	39.2	Аптечка	178
	3919	39.3	Установка ящика инструментального	180
42	Отбор мощности			
	4202	42.1	Вал отбора мощности задний	182
	4202	42.2	Вал отбора мощности задний	186
	4204	42.3	Вал отбора мощности боковой	190
	4216	42.4	Управление задним валом отбора мощности	192
	4235	42.5	Балласт	194
46	Гидросистема			
	4604	46.1	Привод насоса	196
	4605	46.2	Механизм задней навески	198
	4605	46.3	Стяжка телескопическая	204
	4607	46.4	Гидросистема P1221-4600010-02	206
	4607	46.5	Корпус гидросистемы P1221-4600015-02	208
	4607	46.6	Гидросистема 1021-4600010	212
	4607	46.7	Корпус гидросистемы 1021-4600015	214
	4607	46.8	Управление гидрораспределителем RS213 Mita, RS 213 Belarus, РП 70	216
	4607	46.9	Корпус гидросистемы и фильтр	218
	M036.50Б	46.10	Муфта быстросоединяемая	222
	РП70	46.11	Гидрораспределитель РП70	224
	4625	46.12	Цилиндр гидроподъемника	228
	4634	46.13	Распределитель гидроподъемника	230
	4635	46.14	Управление гидроподъемником	232
4635	46.15	Гидроподъемник	234	
67	Кабина трактора			
	6700	67.1	Кабина трактора. Крылья задние	236
	6700	67.2, 67.3	Крыша	240
	6702	67.4	Пол кабины	242
	6708	67.5	Двери кабины	244
68	Сиденье			
	6800	68.1	Сиденье оператора	246
	6804	68.2	Сиденье оператора	250
	6801	68.3	Подвеска сиденья	252
	6809	68.4	Сиденье дополнительное	256
81	Система кондиционирования			
	8100	81.1	Установка кондиционера	258
	8114	81.2	Установка компрессора	260
	8101	81.3	Отопитель (по заказу)	262

УКАЗАТЕЛЬ ГРУПП, ПОДГРУПП, СБОРОЧНЫХ ЕДИНИЦ И ДЕТАЛЕЙ КАТАЛОГА

Группа	Подгруппа	№ рис.	Наименование	Стр.
82	Принадлежности кабины			
	8201	82.1	Зеркало заднего вида внутреннее	266
	8201	82.2	Зеркало заднего вида боковое	266
	8204	82.3	Козырек противосолнечный	266
84	Оперение			
	8400	84.1	Облицовка (вид справа)	268
	8400	84.2	Облицовка (вид сверху)	270
	8400	84.3	Облицовка (вид спереди)	272
	8403	84.4	Крылья передние (для ПВМ 822-2300020-02 с удлиненными рукавами)	274
	8403	84.5	Крылья передние (для ПВМ 822-2300020-04 с короткими рукавами)	276
	8405	84.6	Подножка	278
87	Система управления			
	8700	87.1	Управление БД и ВОМ	280
	8700	87.2	Управление двигателем «ММЗ»	282
ПРИЛОЖЕНИЕ А. Дизельные двигатели Д-245.53А, Д-245.253А, Д-245.553А, Д-245.4353А (для тракторов МТЗ) Каталог сборочных единиц и деталей 24553А-0000100 КД				

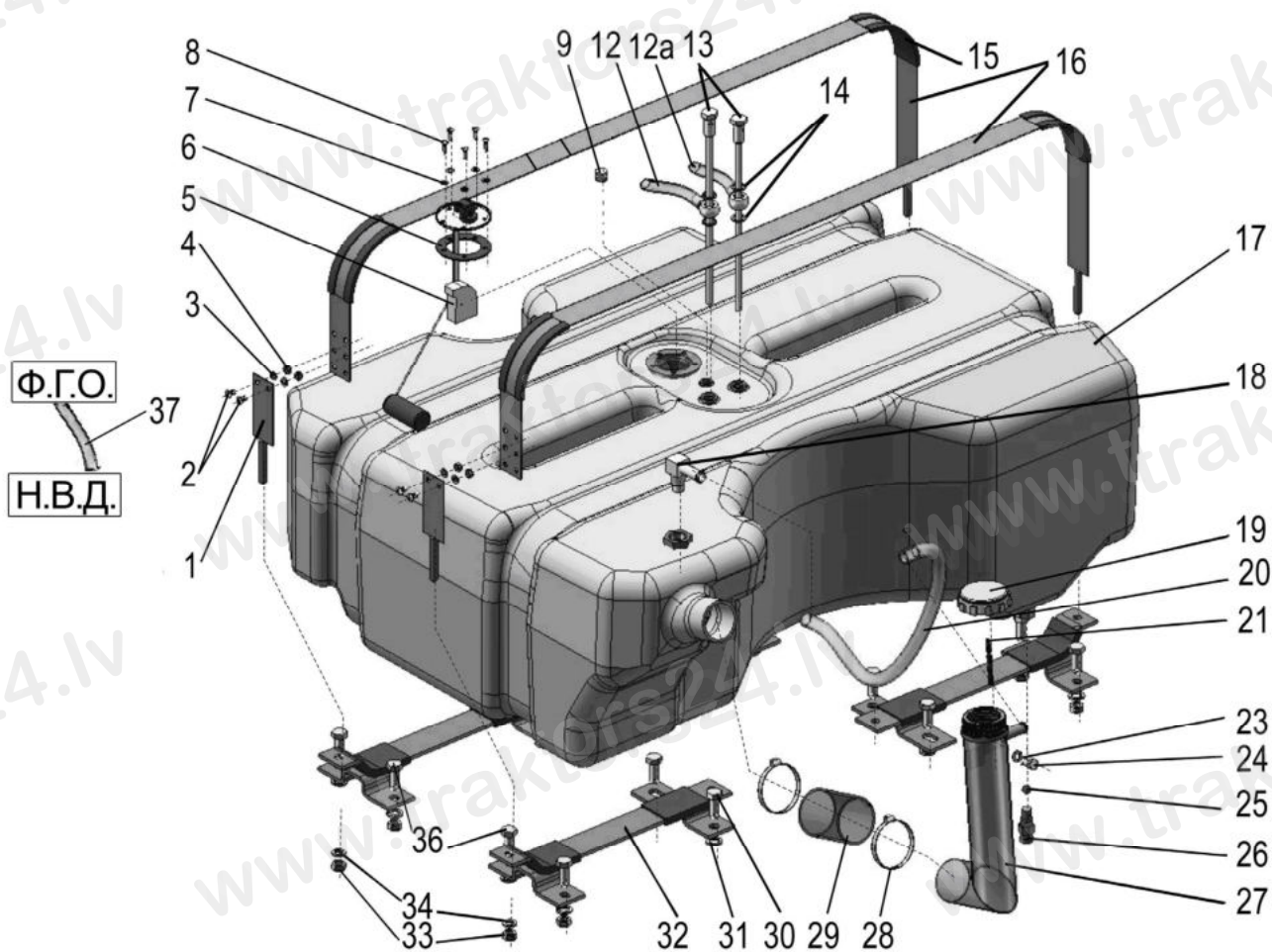


Рис.11.1 Бак топливный

**Группа 11. Система питания
Подгруппа 1101. Бак топливный**

№ рис.	№ поз.	№ узла или детали	Кол-во	Наименование
11.1	1	1221-1101690-01	2	Хомут
	2	M6-6gx10.58.019 ГОСТ 17473-80	4	Винт
	3	6T OCT 37.001.115-75	4	Шайба
	4	M6-6H.6.019 ГОСТ 5915-70	4	Гайка
	5	ДОТ.265Ч-01	1	Датчик
	6	200-3806026	1	Прокладка
	7	80-1101067	5	Шайба
	8	B.M5-6gx16.58.019 ГОСТ 17473-80	5	Винт
	9	КГ 1/8".A12.019	1	Пробка
	12	920-1101162-11	1	Трубка
	12а	920-1101162-10	1	Трубка
	13	1221-1101530	2	Топливозаборник
	14	PM14	4	Шайба
	15	ПР-43-03	4	Уплотнитель УМ6
	16	1221-1101680	2	Хомут
	17	1221-1101510 или ЯВАГ1221-1101510	1	Бак
	18	1221-1101620	1	Угольник
	19	082-1103010	1	Пробка
	20	85-1101002	1	Трубка
	21	36-1101070	1	Цепочка
	22	C 8.01.019 ГОСТ 11371-78	1	Шайба
	23	8T OCT 37.001.115-75	1	Шайба
	24	M8-6gx20.88.35.019 ГОСТ 7796-70	1	Болт
	25	11,112-100 ГОСТ 3722-81	1	Шарик
	26	822-1101081	2	Штуцер
	27	920-1101260	1	Горловина заливная
	28	XC-61	2	Хомут
	29	70-1101035-Б	1	Рукав
	30	M12-6gx45.88.35.019 ГОСТ 7796-70	8	Болт
	31	12 OT OCT 37.001.115-75	8	Шайба
	32	1221-1101130	4	Кронштейн
	33	M10-6H.04.019 ГОСТ 5916-70	12	Гайка
	34	10 OT OCT 37.001.115-75	12	Шайба
	36	M10-6gx25.88.35.019 ГОСТ 7796-70	8	Болт
	37	920-1101162-03	1	Трубка

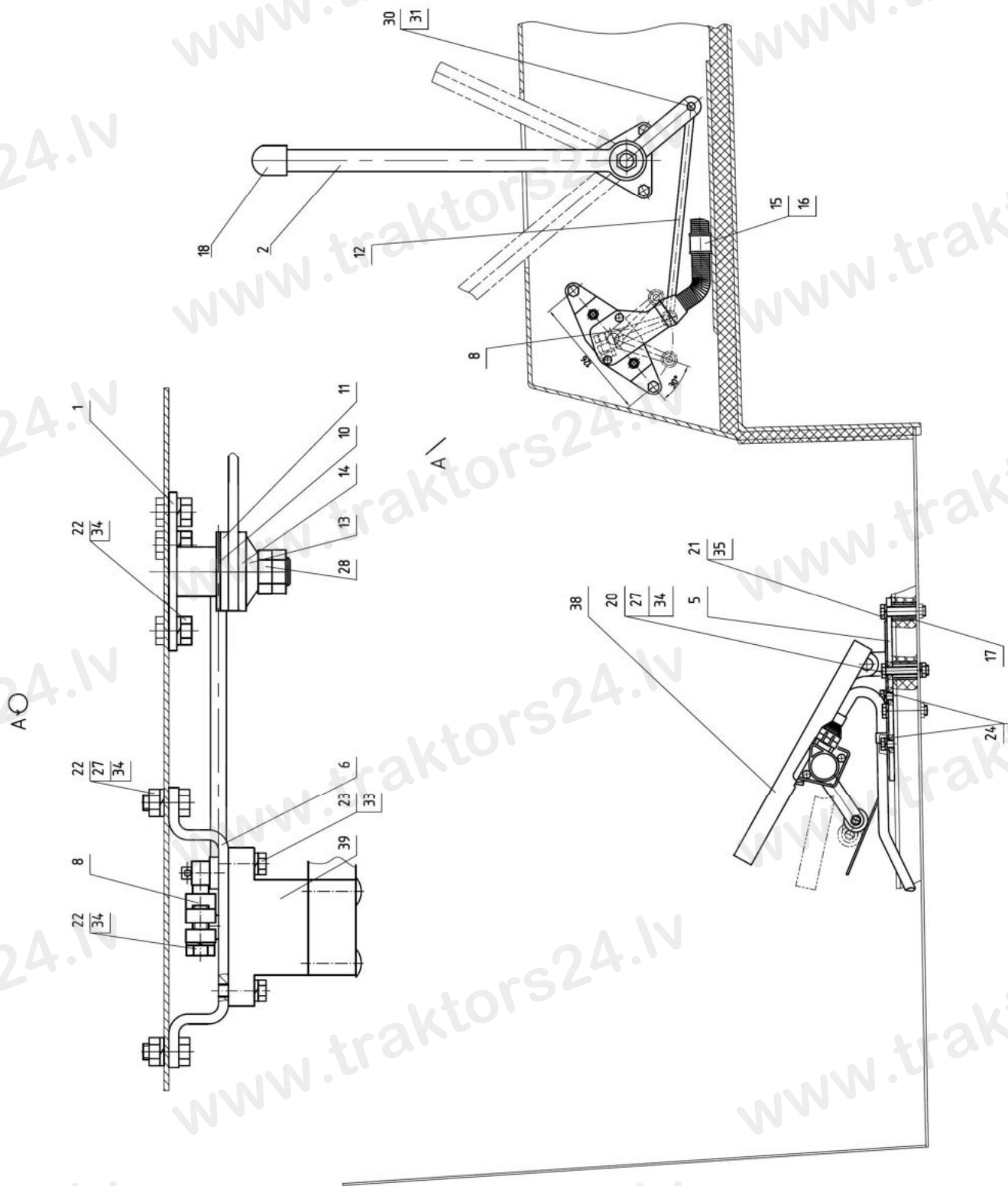


Рис.11.2 Управление подачей топлива

Группа 11. Система питания
Подгруппа 1108. Управление подачей топлива

№ рис.	№ поз.	№ узла или детали	Кол-во	Наименование
11.2		1221.4-1108000	1	Управление подачей топлива
	1	1221-1108105	1	Кронштейн
	2	1221-1108350	1	Рукоятка
	5	1221.4-1108004	1	Пластина
	6	1221.4-1108007	1	Кронштейн
	8	3022-1108003	1	Рычаг
	10	80-1108028	1	Шайба
	11	80-1108178	1	Шайба фрикционная
	12	80В-1108344	1	Тяга
	13	80В-1108347	1	Пружина тарельчатая
	14	822-1108028	1	Шайба
	15	70-1115012	1	Хомутик
	16	70-3506027	1	Втулка
	17	2522-6702066-01	3	Втулка
	18	A13.11.000	1	Рукоятка
	20	M8-6gx45.88.35.019 ГОСТ 7795-70	1	Болт
	21	M10-6gx45.88.35.019 ГОСТ 7795-70	2	Болт
	22	M8-6gx25.88.35.019 ГОСТ 7796-70	6	Болт
	23	M6-6gx25.88.35.019 ГОСТ 7798-70	2	Болт
	24	M8-6gx14.88.35.019 ГОСТ 7798-70	2	Болт
	27	M8-6H.6.019 ГОСТ 5915-70	3	Гайка
	28	M14x1,5-6H.04.019 ГОСТ 5916-70	2	Гайка
	30	2x12.019 ГОСТ 397-79	2	Шплинт
	31	6x22 ОСТ 37.001.163-75	2	Палец
	33	6Т ОСТ 37.001.115-75	2	Шайба
	34	8Т ОСТ 37.001.115-75	9	Шайба
	35	10 ОТ ОСТ 37.001.115-75	2	Шайба
	38	ЕААХ-ЕХР0023 или 225360	1	Педаль электронная
	39	ЕААХ-ЕFT1743	1	Сенсор ручного управления

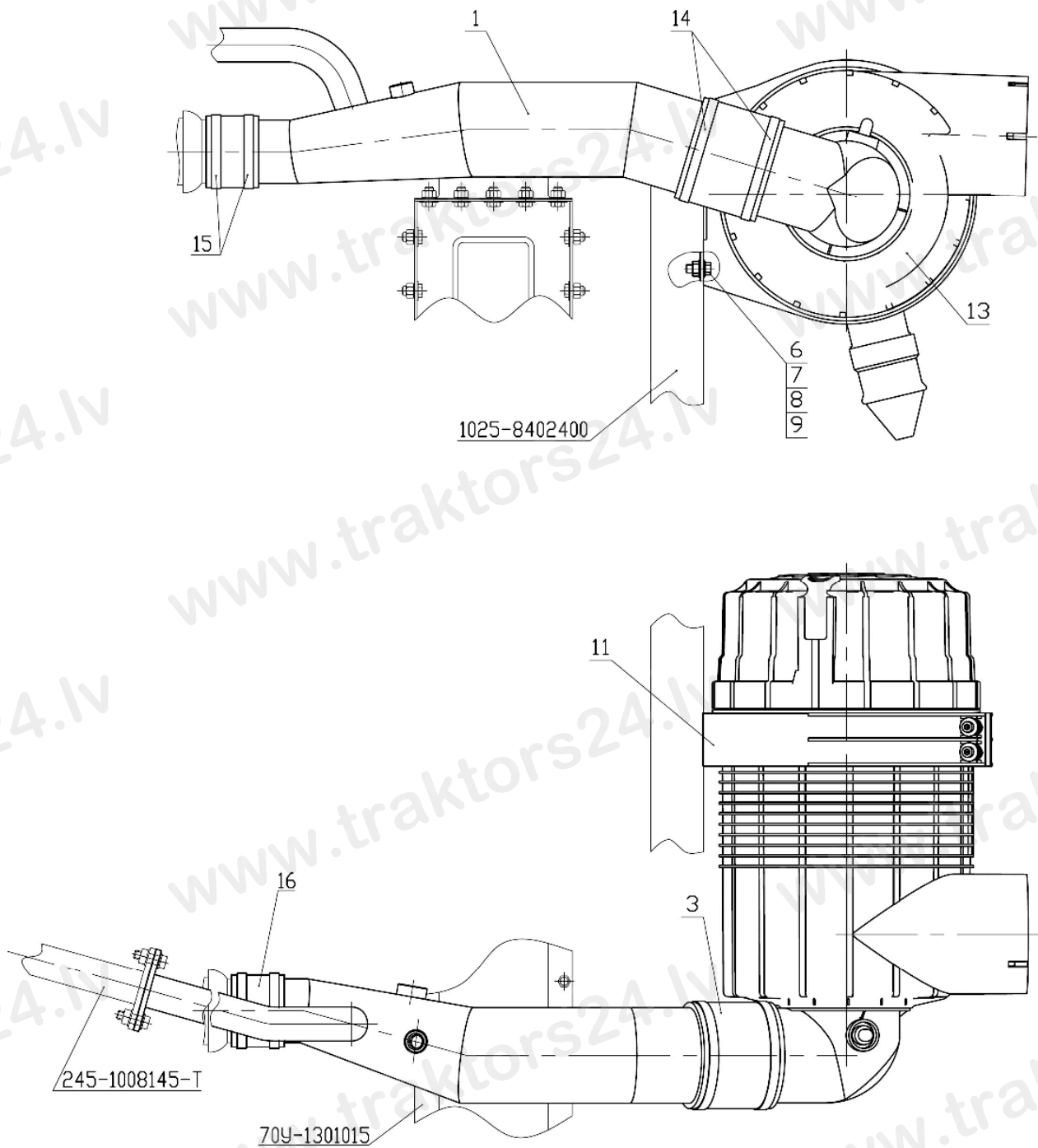


Рис.11.3 Установка воздухоочистителя

Группа 11. Система питания
Подгруппа 1109. Установка воздухоочистителя

№ рис.	№ поз.	№ узла или детали	Кол-во	Наименование
11.3		1025.4-1109125-01		Установка воздухоочистителя
	1	1025-1109010-A	1	Труба
	3	245-1008029	1	Патрубок
	6	M8-6gx25.88.35.019 ГОСТ 7796-70	2	Болт
	7	M8-6H.6.019 ГОСТ 5915-70	2	Гайка
	8	C8.01.019 ГОСТ 6958-78	4	Шайба
	9	8T OCT 37.001.115-75	2	Шайба
	11	P78-0532	1	Кронштейн
	13	FPG 09-0219	1	Фильтр воздушный (Donaldson)
	14	"НОРМА" TORRO 90-110/9-C6W	2	Хомут
	15	"НОРМА" TORRO 70-90/9-C6W	2	Хомут
	16	1317.08	1	Патрубок силиконовый 60x80 (красный)

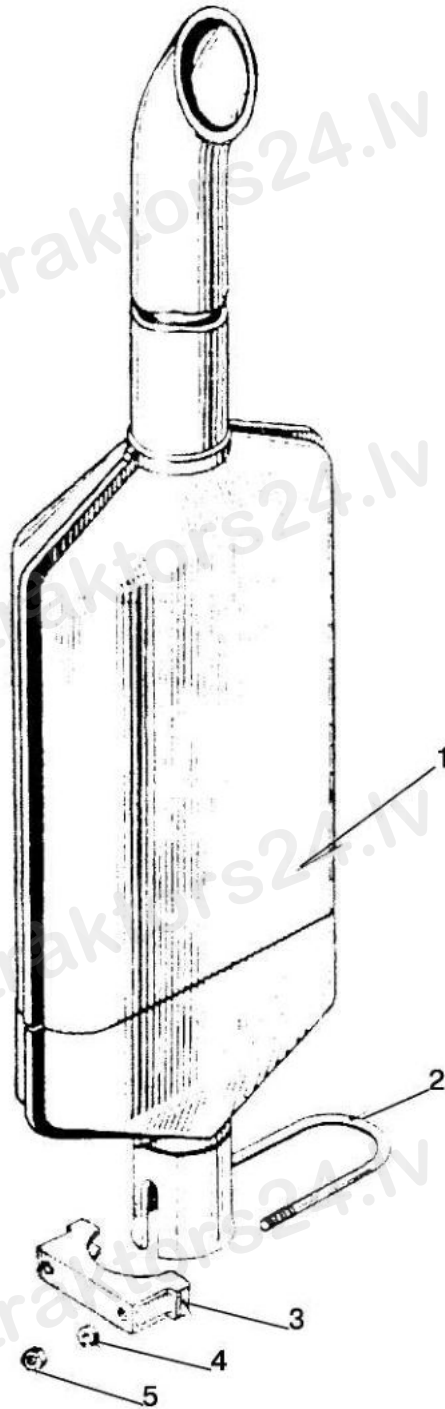


Рис.12.1. Глушитель

**Группа 12. Система выпуска газа
Подгруппа 1205. Глушитель**

№ рис.	№ поз.	Обозначение	Кол-во	Наименование
12.1		245-1205015	1	Глушитель (1-5)
		245-1205130	1	Хомут (2-5)
	1	245-1205020	1	Глушитель
	2	245-1205131	1	Скоба
	3	245-1205132	1	Хомут
	4	С 10.01.019 ГОСТ 11371-78	2	Шайба
	5	М10-6Н.6.019 ГОСТ 5915-70	2	Гайка

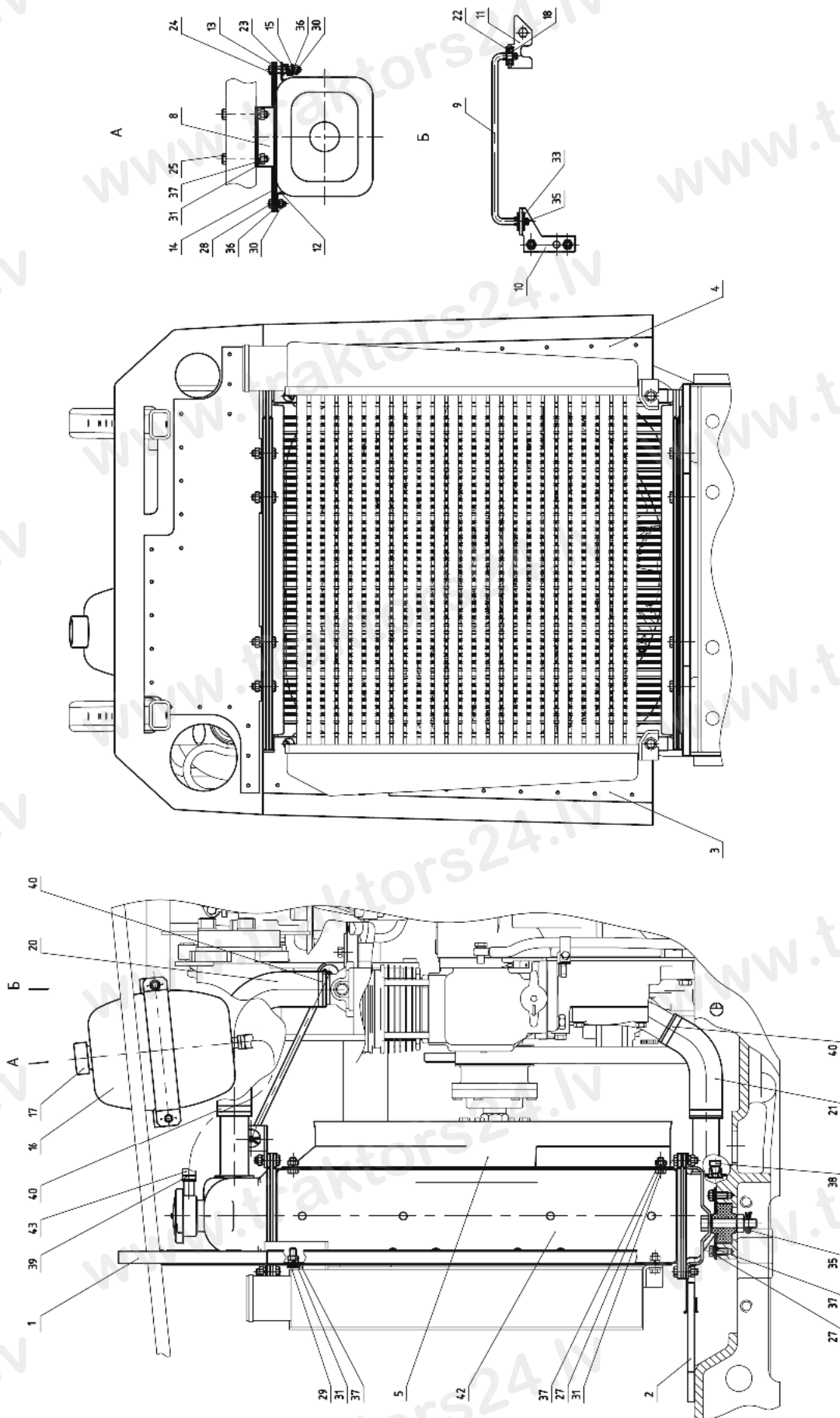


Рис.13.1 Блок охлаждения

**Группа 13. Система охлаждения
Подгруппа 1301. Блок охлаждения**

№ рис.	№ поз.	№ узла или детали	Кол-во	Наименование
13.1	1	952.4-1301310	1	Уплотнитель
	2	952.4-1301320	1	Уплотнитель
	3	952.4-1301330	1	Уплотнитель
	4	952.4-1301330-01	1	Уплотнитель
	5	70-1309080	1	Кожух вентилятора
	8	952.4-1311001	1	Кронштейн
	9	1025-1302003-Б	1	Растяжка
	10	1520-1302072	1	Кронштейн
	11	80-1302011	1	Кронштейн
	12	80-1311002	1	Хомут
	13	80-1311003	1	Втулка
	14	80-1311004	1	Пластина
	15	80-1311006	1	Тарелка
	16	80П-1311010-А	1	Бачок расширительный
	17	80П-1311011	1	Пробка
	18	85-1302071	2	Амортизатор
	20	85-1303001	1	Шланг
	21	85-1303010	1	Шланг
	22	90-1302004	2	Трубка
	23	54.06.413	1	Пружина
	24	M6-6gx40.88.35.019	1	Болт
	25	M8-6gx55.88.35.019 ГОСТ 7795-70	2	Болт
	24	M8-6gx16.88.35.019 ГОСТ 7796-70	8	Болт
	28	M6-6gx16.88.35.019 ГОСТ 7798-70	1	Болт
	29	B.M8-6gx25.58.019 ГОСТ 17475-80	2	Винт
	30	M6-6H.6.019 ГОСТ 5915-70	2	Гайка
	31	M8-6H.6.019 ГОСТ 5915-70	8	Гайка
	33	C8.01.019 ГОСТ 6958-78	4	Шайба
	35	3,2x18.019 ГОСТ 397-79	4	Шплинт
	36	6Т ОСТ 37.001.115-75	2	Шайба
	37	8Т ОСТ 37.001.115-75	12	Шайба
	38	КГ 1/4". А12.019 ТУ 23.1.506-91	1	Пробка
	39	"Норма" TORRO 16-25/9-C6W	2	Хомут
40	"Норма" TORRO 32-50/9-C6W	4	Хомут	
42	1025.13.01.010 Б	1	Радиатор водяной	
43	14x23-1,6 ГОСТ 10362-76	1	Рукав (400 мм)	

Группа 13. Система охлаждения
Подгруппа 1309. Ограждение вентилятора

№ рис.	№ поз.	Обозначение	Кол-во	Наименование
13.2		1025-1309300	1	Ограждение вентилятора
	1	1025-1309070	1	Кронштейн
	2	1025-1309075	2	Кронштейн
	3	1025-1309075-01	1	Кронштейн
	4	1025-1309075-02	1	Кронштейн
	5	1025-1309080	1	Кронштейн
	6	1025-1309080-01	1	Кронштейн
	7	1025-1309085	1	Кронштейн
	8	1025-1309090	1	Кронштейн
	10	1025-1309041	1	Ограждение левое
	11	1025-1309051-Б	1	Ограждение правое
	13	M8-6gx20.88.35.019 ГОСТ 7796-70	1	Болт
	14	M6-6gx14.88.35.019 ГОСТ 7798-70	9	Болт

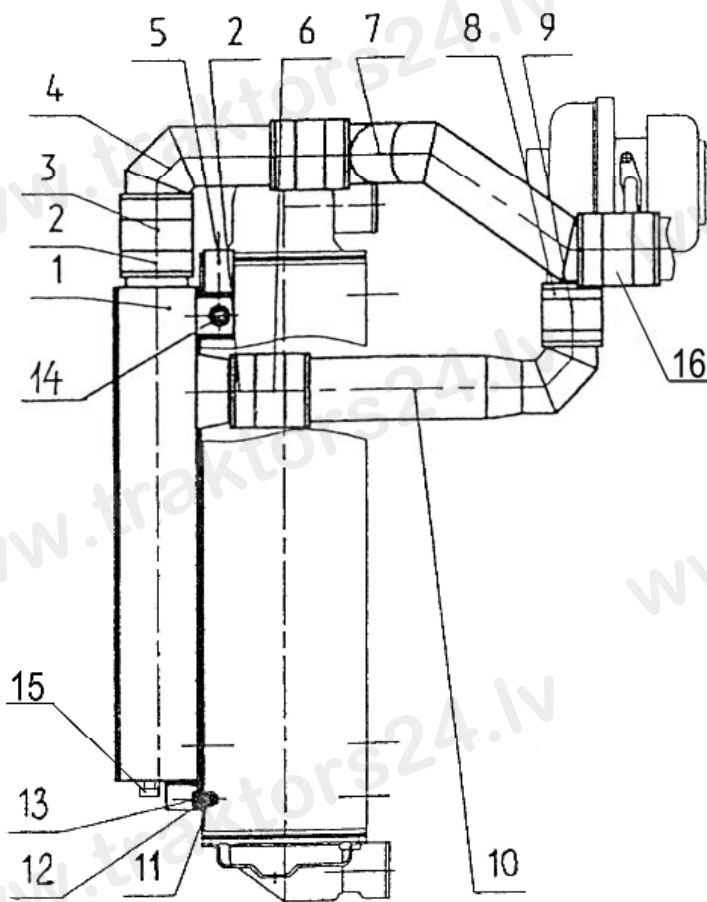


Рис.13.3 Установка охладителя

Группа 13. Система охлаждения
Подгруппа 1317. Установка охладителя

№ рис.	№ поз.	Обозначение	Кол-во	Наименование
13.3	1	1025-1317100	1	Охладитель наддувочного воздуха
	2	"НОРМА" GBS 71/25 W2	8	Хомут
	3		2	Патрубок силиконовый 60x80 синий
	4	1025П-1317600	1	Воздуховод
	5	1025-1317735	2	Кронштейн
	6		1	Патрубок силиконовый 60x80 красный
	7	1025-1317610	1	Воздуховод
	8	"НОРМА" GBS 61/20 W2	2	Хомут
	9		1	Патрубок силиконовый 50x100 красный
	10	1025П-1317620	1	Воздуховод
	11	M8-6H.6.019 ГОСТ 5915-70	2	Гайка
	12	C 8.01.019 ГОСТ 6958-78	4	Шайба
	13	8T OCT 37.001.115-75	4	Шайба
	14	M8-6gx16.88.35.019 ГОСТ 7796-70	4	Болт
	15	КГ 1/4".A12.019 ТУ 23.1.506-91	2	Пробка
	16		1	Патрубок силиконовый 63x80 синий

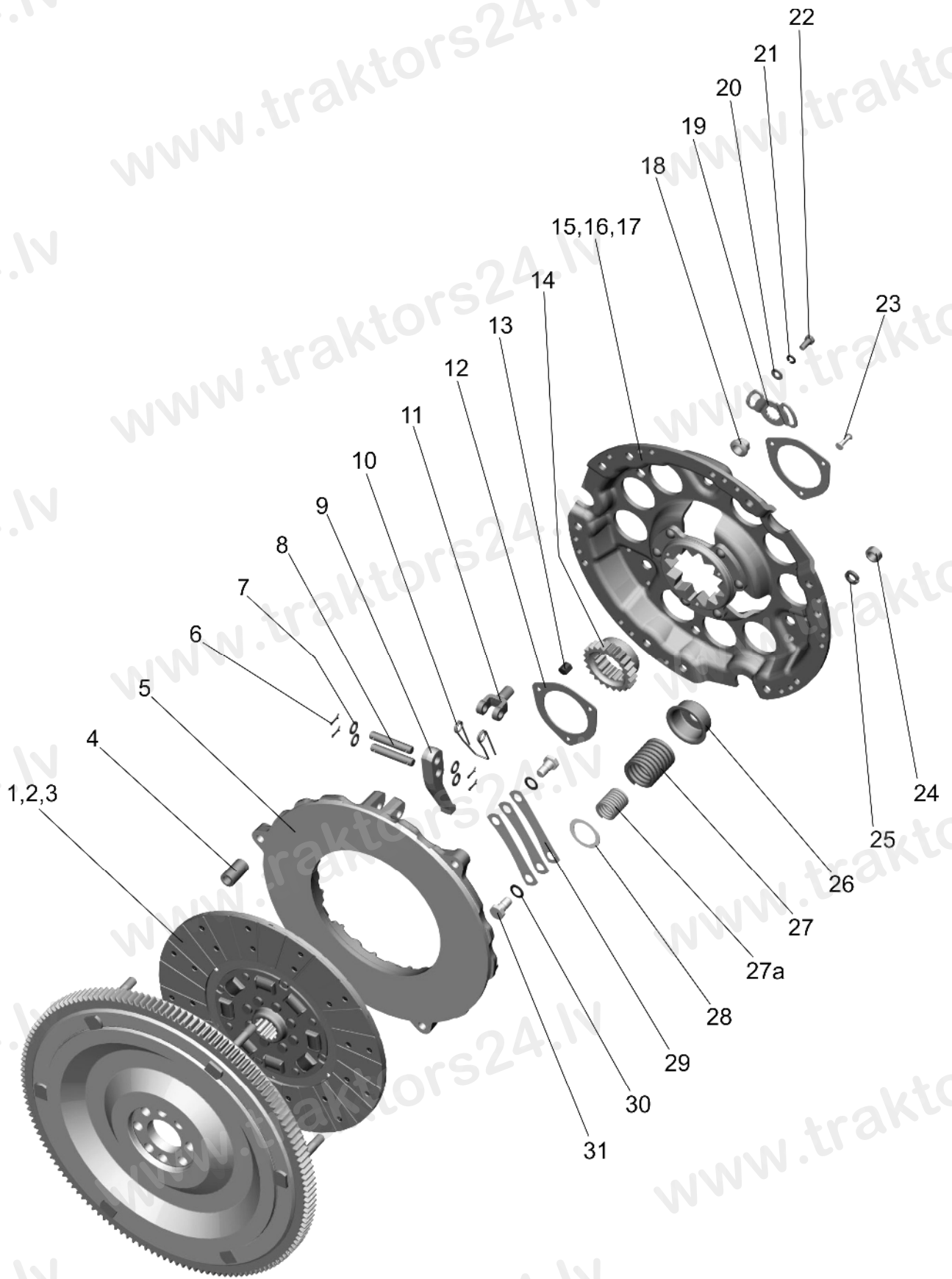


Рис.16.1. Установка сцепления 240-1005009-03

**Группа 16. Сцепление
Подгруппа 1601. Установка сцепления**

№ рис	№ поз	Обозначение	Кол-во		Наименование
			240-1005009-03	240-1005009-06*	
16.1, 16.1a		80-1601090-A	1	-	Диск сцепления (5-15, 18-31)
		80-1601090	-	1	Диск сцепления (5-15, 18-27, 28-31)
		85-1601120-Б	1	1	Диск опорный (12-15, 23)
	1	85-1601130-01 или 85-1601130-02	1	-	Диск ведомый (включает 2, 3)
	1a	80-1601130-A	-	1	Диск ведомый (включает 2a, 3a)
	2	70-1601138-01 или 70-1601138-02	2	-	Накладка фрикционная (входит в 1)
	2a	566528	-	12	Сегмент GBV 156400 (7650861d) (входит в 1a)
	3	2-4x8.32 ГОСТ 12642-80	24	-	Заклепка (входит в 1)
	3a	566529	-	12	Заклепка ТТ2 7050914 (входит в 1a)
	4	70-1601074	6	6	Втулка
	5	80-1601093	1	1	Диск нажимной
	6	3,2x18.019 ГОСТ 397-79	12	12	Шплинт
	7	85-1601108	12	12	Шайба
	8	85-1601096	6	6	Палец
	9	85-1601094	3	3	Рычаг отжимной
	10	85-1601083	3	3	Пружина
	11	85-1601097	3	3	Вилка
	12	70-1601062	2	2	Шайба
	13	70-1601091	12	12	Демпфер
	14	70-1601053	1	1	Втулка
	15	85-1601125-Б	1	1	Диск опорный (в сборе с 16 и 17)
	16	70-1601051	1	1	Ступица (входит в 15)
	17	8x22.01 ГОСТ 10299-80	6	6	Заклепка (входит в 15)
	18	85-1601109-A	3	3	Гайка регулировочная
	19	85-1601086	3	3	Шайба стопорная
	20	С 8.01.019 ГОСТ 11371-78	6	6	Шайба
	21	8Т ОСТ 37.001.115-75	6	6	Шайба
	22	M8-6gx16.88.35.019 ГОСТ 7796-70	6	6	Болт
	23	6x30.01 ГОСТ 10299-80	3	3	Заклепка
	24	M12x1,25-6H.6.019 ГОСТ 5915-70	9	9	Гайка
	25	12 ОТ ОСТ 37.001.115-75	9	9	Шайба
	26	85-1601072-Б	9	9	Стакан
	27	85-1601115	9	9	Пружина
	27a	77.55.121-1	6	-	Пружина
	28	85-1601118-Б	9	9	Шайба изолирующая
	29	85-1601124	9	9	Пластина
	30	85-1601121	6	6	Шайба
	31	85-1601126	6	6	Болт

*по заказу

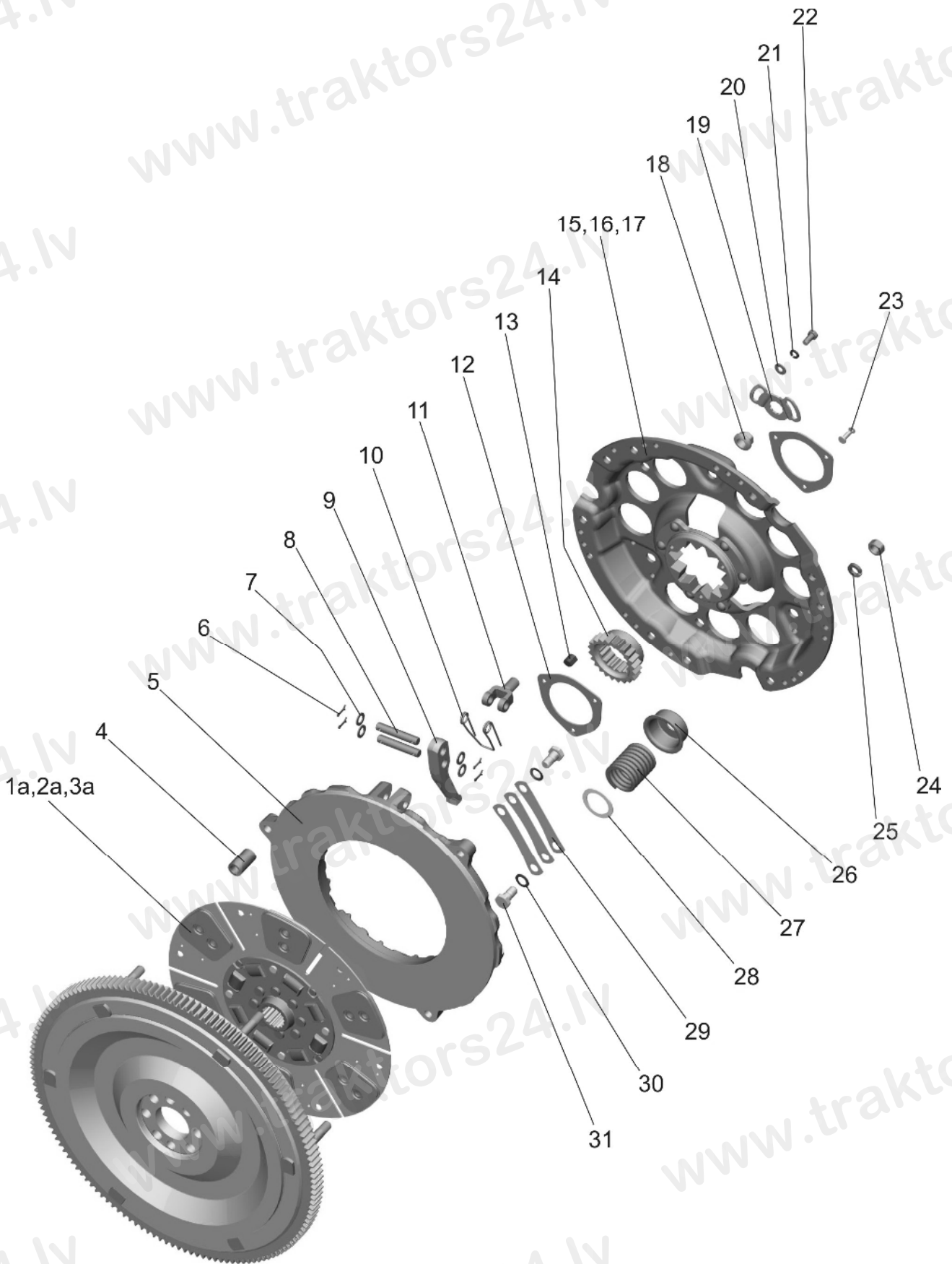


Рис.16.1а. Установка сцепления 240-1005009-06

Группа 16. Сцепление
Подгруппа 1601. Установка сцепления

№ рис	№ поз	Обозначение	Кол-во		Наименование
			240-1005009-03	240-1005009-06*	
16.1, 16.1а		80-1601090-А	1	-	Диск сцепления (5-15, 18-31)
		80-1601090	-	1	Диск сцепления (5-15, 18-27, 28-31)
		85-1601120-Б	1	1	Диск опорный (12-15, 23)
	1	85-1601130-01 или 85-1601130-02	1	-	Диск ведомый (включает 2, 3)
	1а	80-1601130-А	-	1	Диск ведомый (включает 2а, 3а)
	2	70-1601138-01 или 70-1601138-02	2	-	Накладка фрикционная (входит в 1)
	2а	566528	-	12	Сегмент GBV 156400 (7650861d) (входит в 1а)
	3	2-4x8.32 ГОСТ 12642-80	24	-	Заклепка (входит в 1)
	3а	566529	-	12	Заклепка ТТ2 7050914 (входит в 1а)
	4	70-1601074	6	6	Втулка
	5	80-1601093	1	1	Диск нажимной
	6	3,2x18.019 ГОСТ 397-79	12	12	Шплинт
	7	85-1601108	12	12	Шайба
	8	85-1601096	6	6	Палец
	9	85-1601094	3	3	Рычаг отжимной
	10	85-1601083	3	3	Пружина
	11	85-1601097	3	3	Вилка
	12	70-1601062	2	2	Шайба
	13	70-1601091	12	12	Демпфер
	14	70-1601053	1	1	Втулка
	15	85-1601125-Б	1	1	Диск опорный (в сборе с 16 и 17)
	16	70-1601051	1	1	Ступица (входит в 15)
	17	8x22.01 ГОСТ 10299-80	6	6	Заклепка (входит в 15)
	18	85-1601109-А	3	3	Гайка регулировочная
	19	85-1601086	3	3	Шайба стопорная
	20	С 8.01.019 ГОСТ 11371-78	6	6	Шайба
	21	8Т ОСТ 37.001.115-75	6	6	Шайба
	22	М8-6gx16.88.35.019 ГОСТ 7796-70	6	6	Болт
	23	6x30.01 ГОСТ 10299-80	3	3	Заклепка
	24	М12x1,25-6Н.6.019 ГОСТ 5915-70	9	9	Гайка
	25	12 ОТ ОСТ 37.001.115-75	9	9	Шайба
26	85-1601072-Б	9	9	Стакан	
27	85-1601115	9	9	Пружина	
27а	77.55.121-1	6	-	Пружина	
28	85-1601118-Б	9	9	Шайба изолирующая	
29	85-1601124	9	9	Пластина	
30	85-1601121	6	6	Шайба	
31	85-1601126	6	6	Болт	

*по заказу

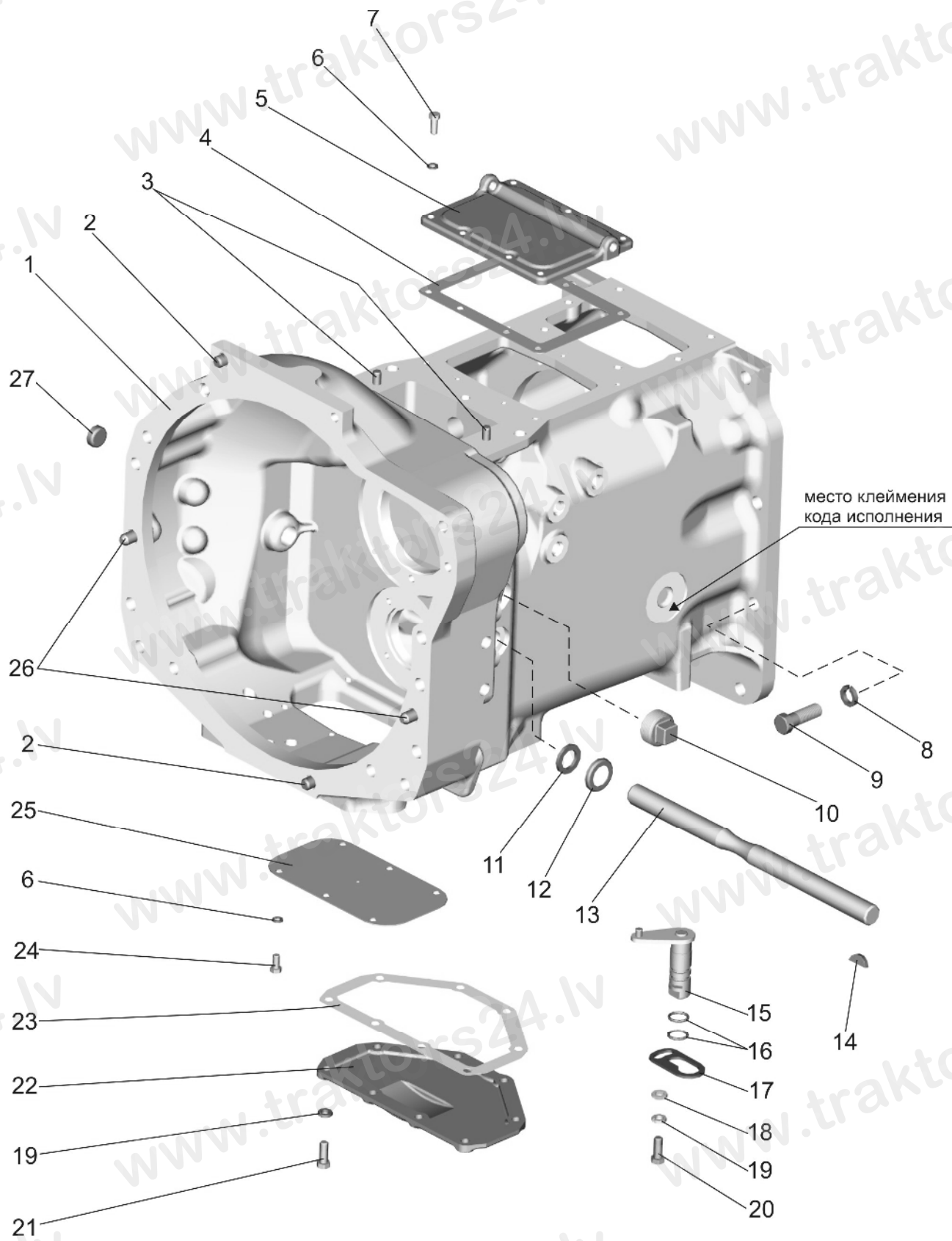


Рис.16.2. Корпус сцепления

Группа 16. Сцепление
Подгруппа 1601. Корпус сцепления

№ рис.	№ поз.	Обозначение	Кол-во	Наименование	Примечание
16.2		74-1600010-02	1*	Корпус сцепления ($n_{дв}=1800^{об}/_{мин}$, синхро-редуктор) рис.16.2: 1, 3-7, 10-25; рис.16.3: 3-8; рис.16.4: 1-5, 6а, 7-10, 11а, 12-26, 27а, 28а, 29а,30а, 31а, 32; рис.16.5а: 1а, 2а, 3-8; рис.17.2: 1-7, 8, 9.	Код исполнения 12
		74-1600010-03	1	Корпус сцепления ($n_{дв}=1800^{об}/_{мин}$, синхро-ускоритель) рис.16.2: 1, 3-7, 10-25; рис.16.3: 3-8; рис.16.4: 1-5, 6а, 7-10, 11а, 12-26, 27а, 28а, 29а,30а, 31а, 32; рис.16.5а: 1а, 2а, 3-8. рис.17.2: 1-7, 8а, 9.	Код исполнения 13
		50-1600010-06	1*	Корпус сцепления ($n_{дв}=1800^{об}/_{мин}$, механический редуктор) рис.16.2: 1, 3-7, 10-25; рис.16.3: 3-8; рис.16.4: 1-5, 6а, 7-10, 11а, 12-26, 27а, 28а, 29а,30а, 31а, 32; рис.16.5а: 1а, 2а, 3-8; рис.17.1: 1-7, 8, 9, 10.	Код исполнения 06
		50-1600010-08	1*	Корпус сцепления ($n_{дв}=1800^{об}/_{мин}$, механический ускоритель) рис.16.2: 1, 3-7, 10-25; рис.16.3: 3-8; рис.16.4: 1-5, 6а, 7-10, 11а, 12-26, 27а, 28а, 29а,30а, 31а, 32; рис.16.5а: 1а, 2а, 3-8; рис.17.1: 1-7, 8а, 9, 10.	Код исполнения 08
		P70-1600010-02	1*	Корпус сцепления ($n_{дв}=1800^{об}/_{мин}$, реверс-редуктор) рис.16.2: 1, 3-7, 10-25; рис.16.3: 3-8; рис.16.4: 1-5, 6а, 7-10, 11а, 12-26, 27а, 28а, 29а,30а, 31а, 32; рис.16.5а: 1а, 2а, 3-8; рис.17.4: 1-10, 17-19, 25-27.	Код исполнения 22

* По заказу

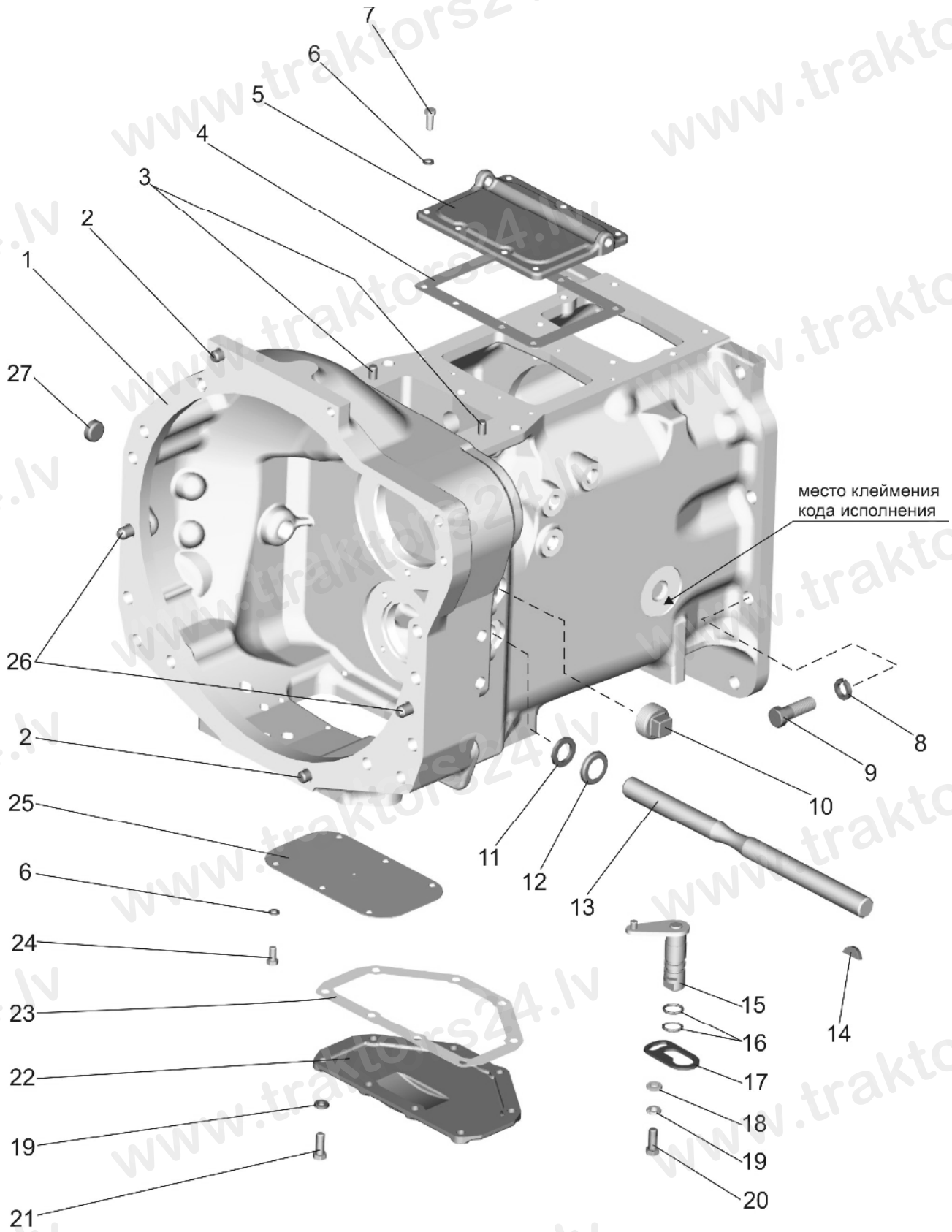


Рис.16.2. Корпус сцепления

Группа 16. Сцепление
Подгруппа 1601. Корпус сцепления

№ рис.	№ поз.	Обозначение	Кол-во	Наименование
16.2	1	70-1601015	1	Корпус сцепления
		70-1601015-03	1**	Корпус сцепления
		70-1601015-04	1***	Корпус сцепления
	2	Д01-015	2	Штифт установочный
	3	ШЦК 10x25	2	Штифт
	4	50-1601345	1	Прокладка
	5	70-1601344	1	Крышка
	6	8Т ОСТ 37.001.115-75	11	Шайба
	7	M8-6gx20.88.35.019 ГОСТ 7796-70	7	Болт
	8	16 ОТ ОСТ 37.001.115-75	10	Шайба
	9	M16-6gx50.88.35.019 ГОСТ 7796-70	10	Болт
	10	ПК КГ 1¼"	1	Пробка
	11	80-4608024	1	Кольцо
	12	36-1601016	1	Корпус пылеотражателя
	13	50-1601215	1	Вал
	14	СШ-611	1	Шпонка 6x11
	15	70-1601140	1	Валик
	16	020-025-30-1-4 ГОСТ 18829-73/ГОСТ 9833-73	2	Кольцо
	17	80-1601099	1	Пластина
	18	С 10.01.019 ГОСТ 11371-78	1	Шайба
	19	10 ОТ ОСТ 37.001.115-75	9	Шайба
	20	M10-6gx20.88.35.019 ГОСТ 7796-70	1	Болт
	21	M10-6gx25.88.35.019 ГОСТ 7796-70	8	Болт
	22	50-1601315	1	Крышка
	23	70-1601314	2	Прокладка
	24	M8-6gx16.88.35.019 ГОСТ 7796-70	4	Болт
	25	50-1601341	1	Крышка
26	50-1601352	2	Штифт установочный	
27	50-1601022	1	Заглушка	

**По заказу (кроме исполнений с реверс-редуктором)

***Для исполнений с реверс-редуктором

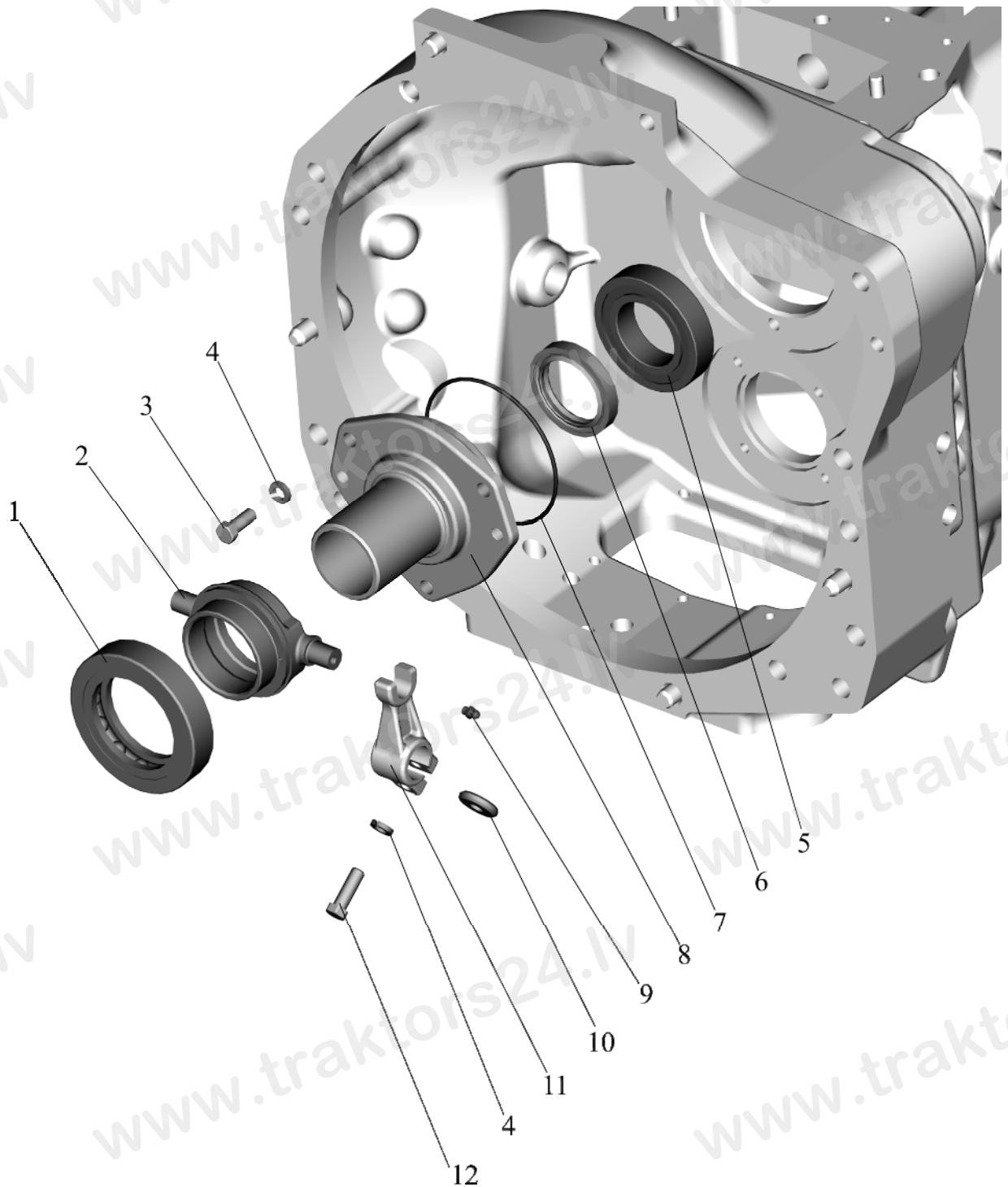


Рис.16.3. Корпус сцепления. Отводка.

Группа 16. Сцепление
Подгруппа 1601. Корпус сцепления. Отводка.

№ рис.	№ поз.	Обозначение	Кол-во	Наименование
16.3		50-1601180-A	1	Отводка (включает 1,2,9)
	1	986714K1C23	1	Подшипник
	2	50-1601185-A	1	Отводка
	3	M10-6gx25.88.35.019 ГОСТ 7796-70	3	Болт
	4	10 ОТ ОСТ 37.001.115-75	5	Шайба
	5	60210 АУШ1 ГОСТ 7242-81	1	Подшипник
	6	240-1002055	1	Манжета (входит в 8)
	7	110-115-30-1-4 ГОСТ 18829-73/9833-73	1	Кольцо
	8	50-1601172-A	1	Кронштейн отводки (в сборе с 6)
	9	1.1.Ц9.хр ГОСТ 19853-74	1	Масленка
	10	50-1601218	2	Шпонка
	11	50-1601203	2	Вилка
12	M10-6gx30.88.35.019 ГОСТ 7796-70	2	Болт	

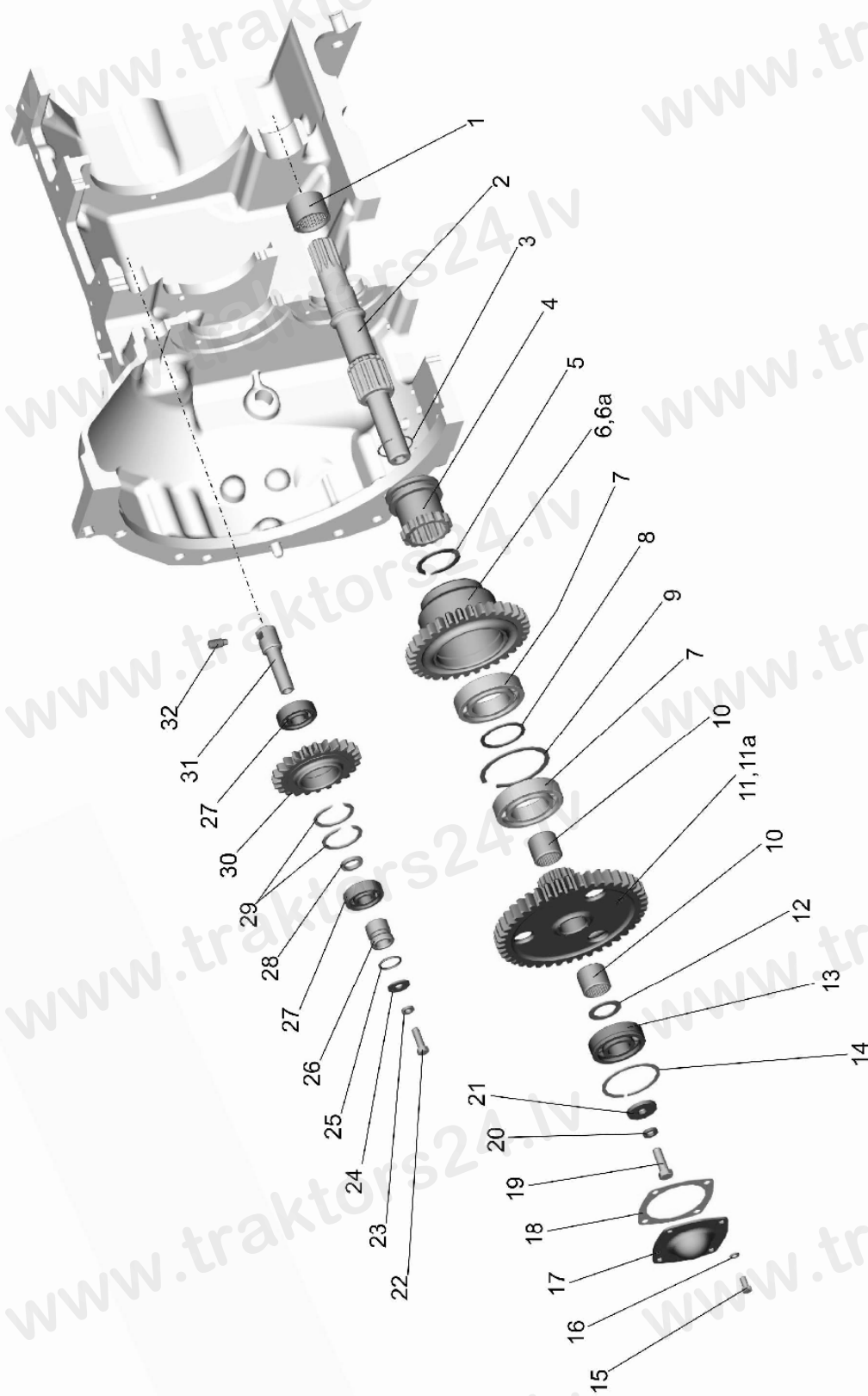


Рис.16.4. Корпус сцепления (привод ВОМ, привод насоса гидросистемы навески)

**Группа 16. Сцепление
Подгруппа 1601. Корпус сцепления
(привод ВОМ, привод насоса гидросистемы навески)**

№ рис	№ поз	Обозначение	Кол-во	Наименование
16.4		50-1601240	1	Блок шестерен ВОМ (5-11)
		50-1601330-А	1	Шестерня (27-30)
	1	942/40 ГОСТ 4060-78	1	Подшипник
	2	70-1601021-Б	1	Вал ведомый
	3	70-1601076	1	Кольцо
	4	70-1601081	1	Муфта
	5	2С50 ГОСТ 13940-86	1	Кольцо
	6	50-1601086	1	Шестерня привода ВОМ
	7	210 АУШ1 ГОСТ 8338-75	2	Подшипник
	8	70-1601083	1	Шайба распорная
	9	2С90 ГОСТ 13941-86	1	Кольцо
	10	943/30 ГОСТ 4060-78	2	Подшипник
	11	50-1601088-Б	1	Шестерня привода ВОМ
	12	70-1601082	1	Шайба
	13	6-50306К ГОСТ8338-75/ГОСТ2893-82	1	Подшипник
	14	72 ГОСТ 2893-82	1	Кольцо
	15	M8-6gx16.88.35.019 ГОСТ 7796-70	4	Болт
	16	8Т ОСТ 37.001.115-75	4	Шайба
	17	50-1601089	1	Крышка
	18	50-1601091	1	Прокладка
	19	M12-6gx35.88.35.019 ГОСТ 7796-70	1	Болт
	20	12 ОТ ОСТ 37.001.115-75	1	Шайба
	21	50-1601038	1	Шайба
	22	M10-6gx30.88.35.019 ГОСТ 7796-70	1	Болт
	23	10 ОТ ОСТ 37.001.115-75	1	Шайба
	24	С 10x6.01.019 ГОСТ 6958-78	1	Шайба
	25	025-030-30-1-4 ГОСТ 18829-73/9833-73	1	Кольцо
	26	50-1601336	1	Втулка
	27	304А ГОСТ 8338-75	2	Подшипник
	28	50-1601333	1	Шайба распорная
	29	50-1701464	2	Кольцо пружинное
	30	50-1601331-А	1	Шестерня промежуточная
31	50-1601335	1	Ось шестерни	
32	В.М12-6gx25.14Н.019 ГОСТ 1478-93	1	Винт	

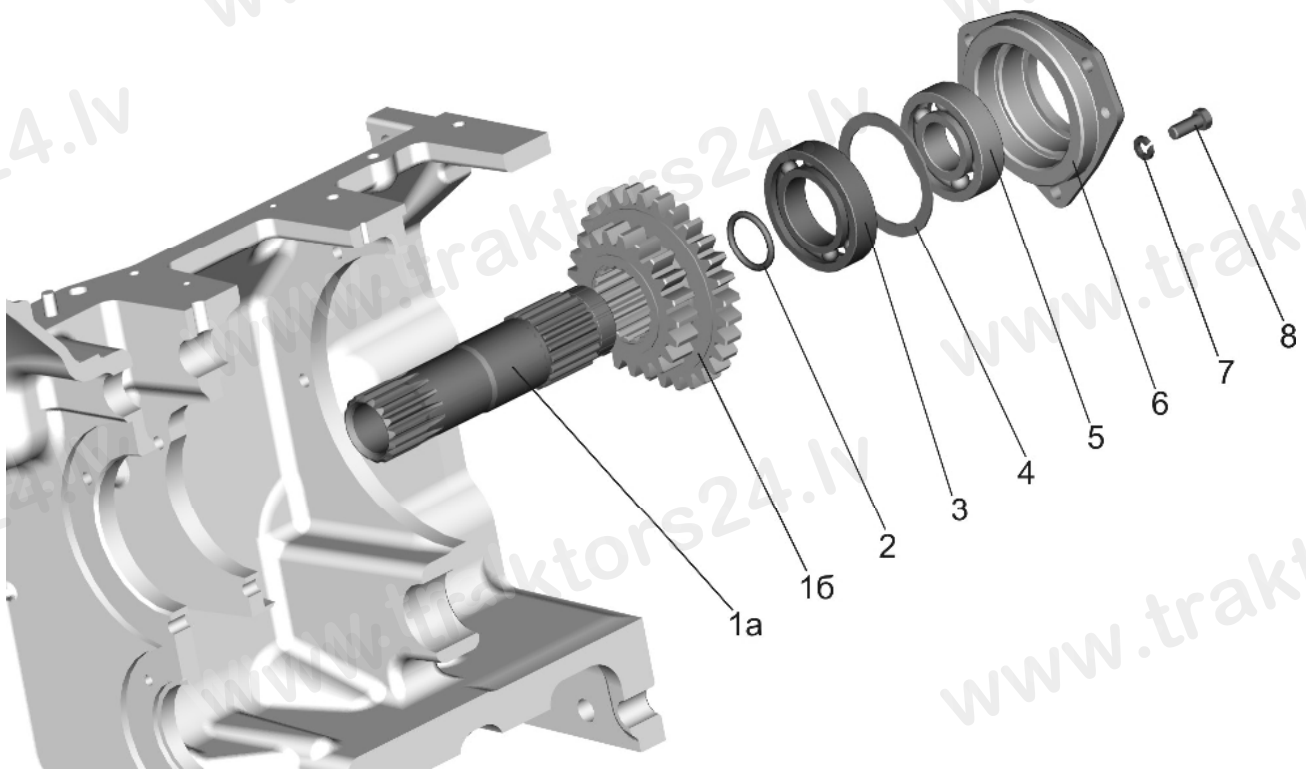


Рис.16.5. Корпус сцепления. Привод ВОМ. ($n_{дв}=1800$ об/мин)

Группа 16. Сцепление
Подгруппа 1601. Корпус сцепления. Привод ВОМ.

№ рис	№ поз.	Обозначение	Кол-во	Наименование
16.5	1а	50-1601023	1	Вал
	1б	50-1601024	1	Шестерня
	2	50-1601321	1	Кольцо уплотнительное
	3	210 АУШ1 ГОСТ8338-75	1	Подшипник
	4	50-1601027	1	Шайба упорная
	5	307А ГОСТ 8338-75	1	Подшипник
	6	70-1601028	1	Кронштейн
	7	10 ОТ ОСТ 37.001.115-75	3	Шайба
8	M10-6gx25.88.35.019 ГОСТ 7796-70	3	Болт	

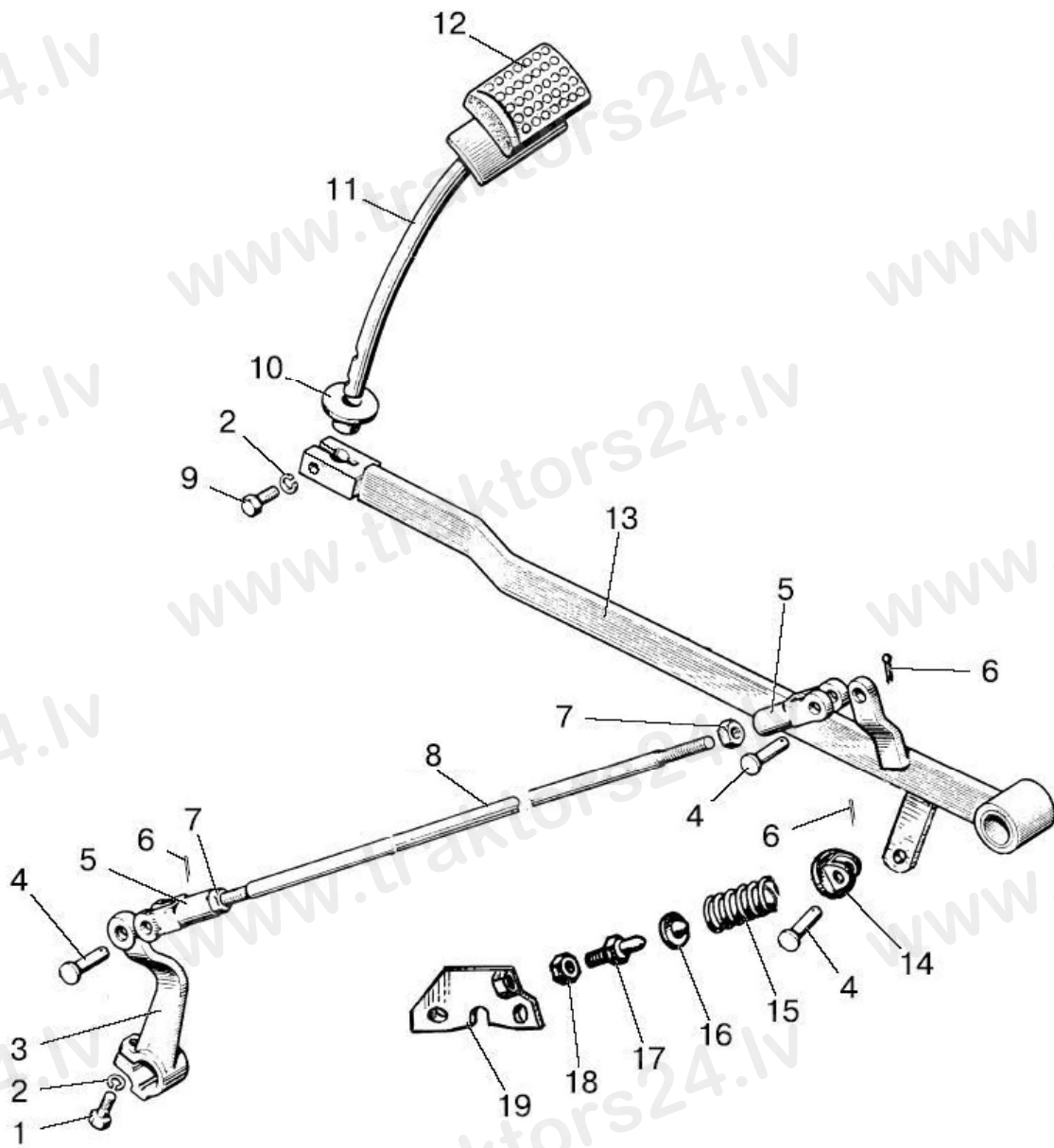


Рис.16.6. Управление сцеплением

Группа 16. Сцепление
Подгруппа 1602. Управление сцеплением

№ рис.	№ поз.	Обозначение	Кол-во	Наименование
16.6		80-1602010-Б	1	Управление сцеплением (1-19)
		85-1602110-Б	1	Тяга (5,7,8)
	1	M12-6gx35.88.35.019 ГОСТ 7796-70	1	Болт
	2	12 ОТ ОСТ 37.001.115-75	2	Шайба
	3	80-1601219-Б	1	Рычаг
	4	12x32 ОСТ 37.001.163-75	3	Палец
	5	50-3502203	2	Вилка
	6	3,2x18.019 ГОСТ 397-79	3	Шплинт
	7	M12x1,25-6H.6.019 ГОСТ 5915-70	2	Гайка
	8	85-1602112-Б	1	Тяга
	9	M12-6gx30.88.35.019 ГОСТ 7796-70	1	Болт
	10	80-3503158-А	1	Уплотнитель
	11	80-1602040-Б	1	Стержень подушки
	12	A13.33.002	1	Чехол
	13	80-1602020-Б1	1	Педаль
	14	50-1602027	1	Упор
	15	50-1602032	1	Пружина
	16	50-1602029	1	Упор
	17	80-1602033	1	Болт упорный
18	M16-6H.6.019 ГОСТ 5916-70	1	Гайка	
19	80-1602075-Б	1	Кронштейн	

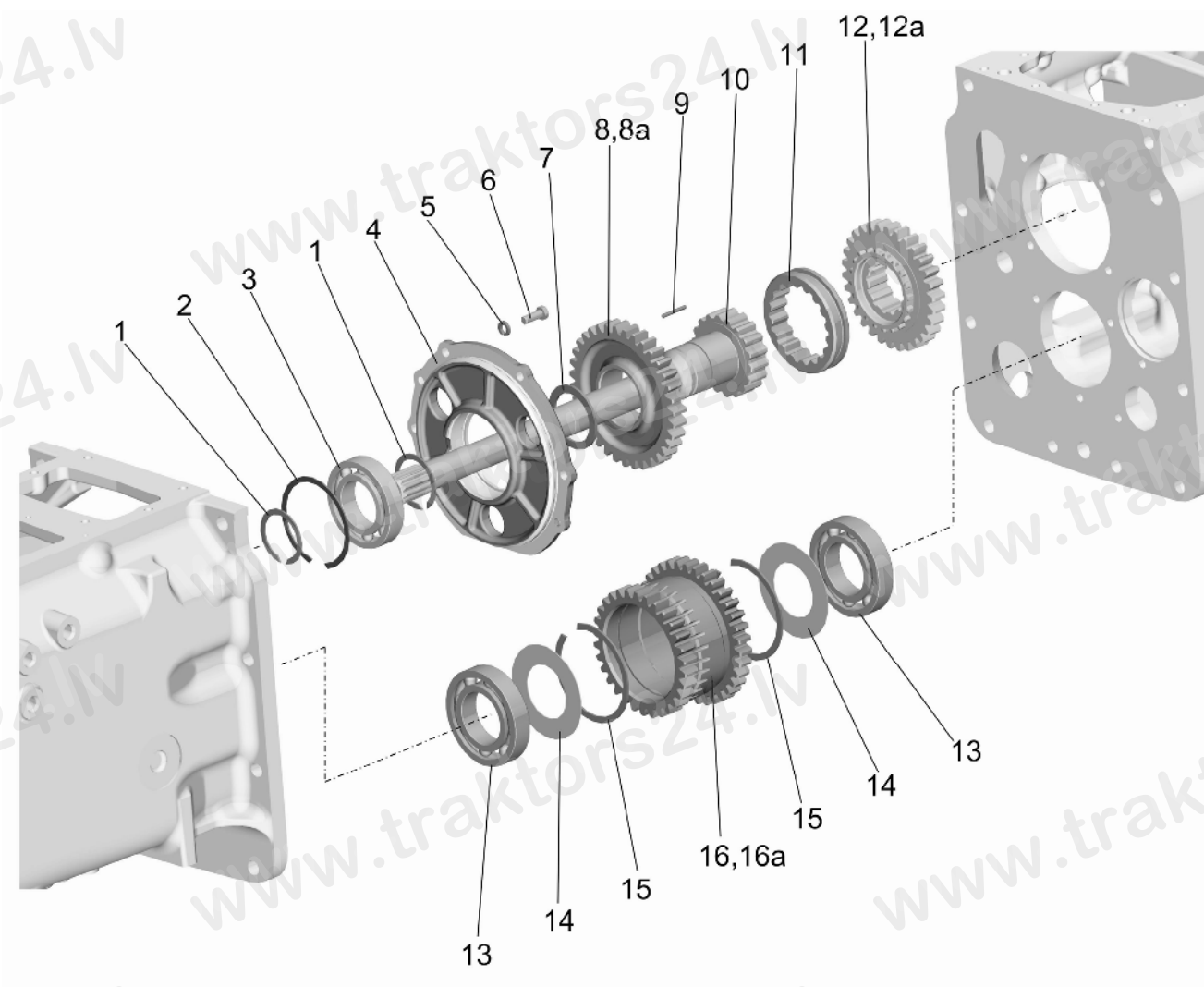


Рис.17.1. Механический понижающий редуктор/ механический ускоритель

**Группа 17. Коробка передач
Подгруппа 1721. Механический понижающий редуктор/
механический ускоритель**

№ рис	№ поз.	Обозначение	Кол-во		Наименование
			Понижающий Редуктор*	Ускоритель*	
17.1		70-1721020	1	-	Вал муфты с крышкой (1-4,7,8-10)
		50-1721020	-	1	Вал муфты с крышкой (1-4,7,8а-10)
		70-1721040	1	-	Шестерня (13-16)
		50-1721040	-	1	Шестерня (13-16а)
	1	2С55 ГОСТ 13940-86	2	2	Кольцо
	2	2С100 ГОСТ 13941-86	1	1	Кольцо
	3	211 АУШ1 ГОСТ8338-75	1	1	Подшипник
	4	70-1721022	1	1	Крышка опорная
	5	10 ОТ ОСТ 37.001.115-75	4	4	Шайба
	6	М10-6gx25.88.35.019 ГОСТ 7796-70	4	4	Болт
	7	70-1721023	1	1	Шайба
	8	70-1721031	1	-	Шестерня
	8а	50-1721031	-	1	Шестерня
	9	4x34,8А3 ГОСТ 6870-81	47	47	Ролик
	10	70-1721113-А	1	1	Вал муфты
	11	70-1721045	1	1	Муфта зубчатая
	12	70-1721025	1	-	Шестерня
12а	50-1721025	-	1	Шестерня	
13	212 АУШ1 ГОСТ 8338-75	2	2	Подшипник	
14	70-1721318	2	2	Шайба	
15	2С110 ГОСТ 13941-86	2	2	Кольцо	
16	70-1721041	1	-	Шестерня	
16а	50-1721041	-	1	Шестерня	

* см. таблицу к рисунку 16.2

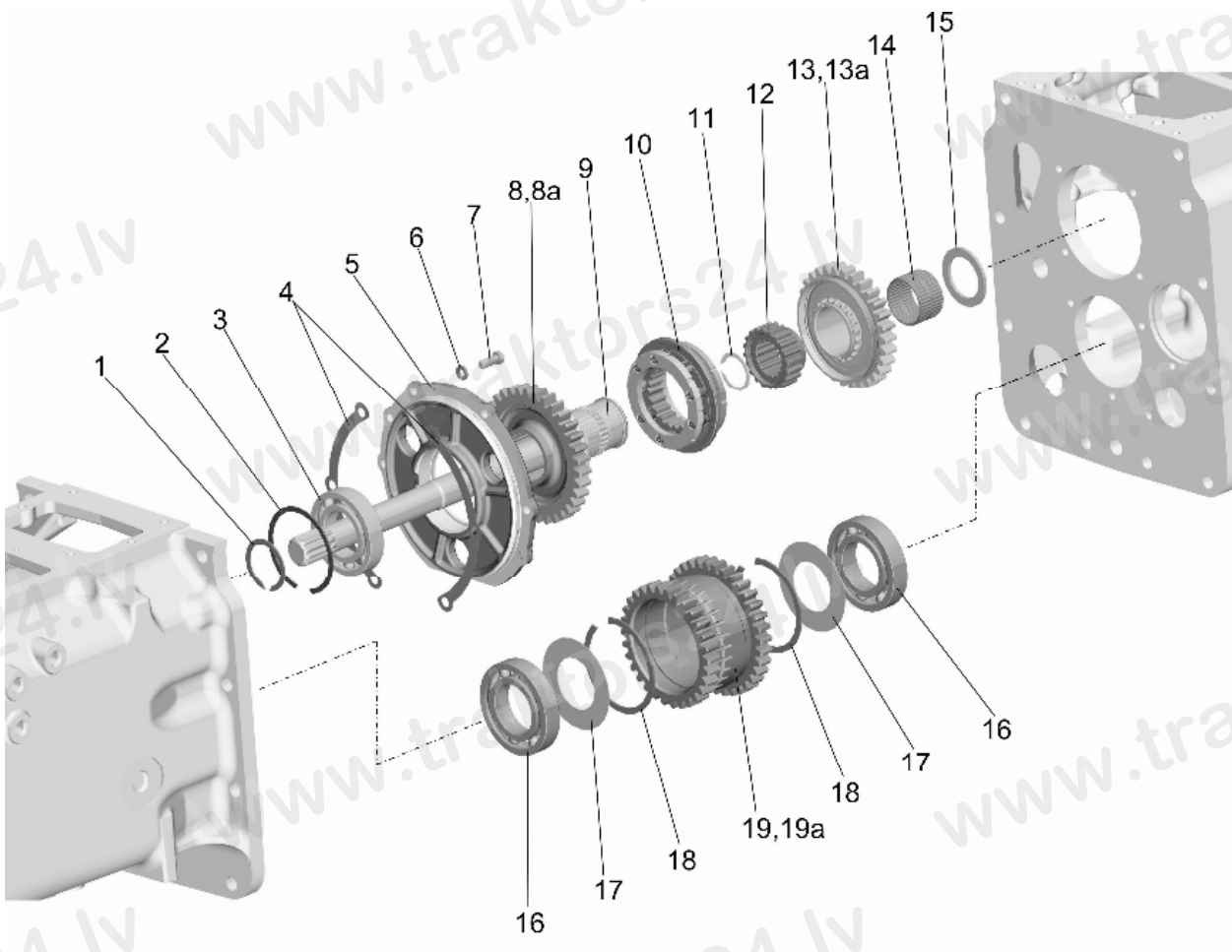


Рис.17.2. Синхронизированный понижающий редуктор/ синхронизированный ускоритель

Группа 17. Коробка передач
**Подгруппа 1721. Синхронизированный понижающий редуктор/
синхронизированный ускоритель**

№ рис	№ поз	Обозначение	Кол-во		Наименование
			Понижающий Редуктор*	Ускоритель*	
17.2		74-1721020	1	-	Вал в сборе (1-3,5,8,9)
		74-1721020-01	-	1	Вал в сборе (1-3,5,8а,9)
		70-1721040	1	-	Шестерня (16-19)
		50-1721040	-	1	Шестерня (16-19а)
	1	2С55 ГОСТ 13940-86	1	1	Кольцо
	2	2С110 ГОСТ 13941-86	1	1	Кольцо
	3	211 АУШ1 ГОСТ8338-75	1	1	Подшипник
	4	74-1721023	1..4	1..4	Прокладка 0,5 мм
		74-1721023-01	1..4	1..4	Прокладка 0,5 мм
	5	70-1721022	1	1	Крышка опорная
	6	10 ОТ ОСТ 37.001.115-75	4	4	Шайба
	7	М10-6gx25.88.35.019 ГОСТ 7796-70	4	4	Болт
	8	74-1721090	1	-	Шестерня
	8а	74-1721090-01	-	1	Шестерня
	9	74-1721113	1	1	Вал
	10	74-1701060-А	1	1	Синхронизатор
	11	С40 ГОСТ 13940-86	1	1	Кольцо
	12	74-1721028	1	1	Втулка
	13	74-1721080	1	-	Шестерня
	13а	74-1721080-01	-	1	Шестерня
14	ЗКК 50x57x36Е ТУ РБ 00234873.003-99	1	1	Подшипник	
15	74-1701026	1	1	Кольцо	
16	212 АУШ1 ГОСТ 8338-75	2	2	Подшипник	
17	70-1721318	2	2	Шайба	
18	2С110 ГОСТ 13941-86	2	2	Кольцо	
19	70-1721041	1	-	Шестерня	
19а	50-1721041	-	1	Шестерня	

* см. таблицу к рисунку 16.2

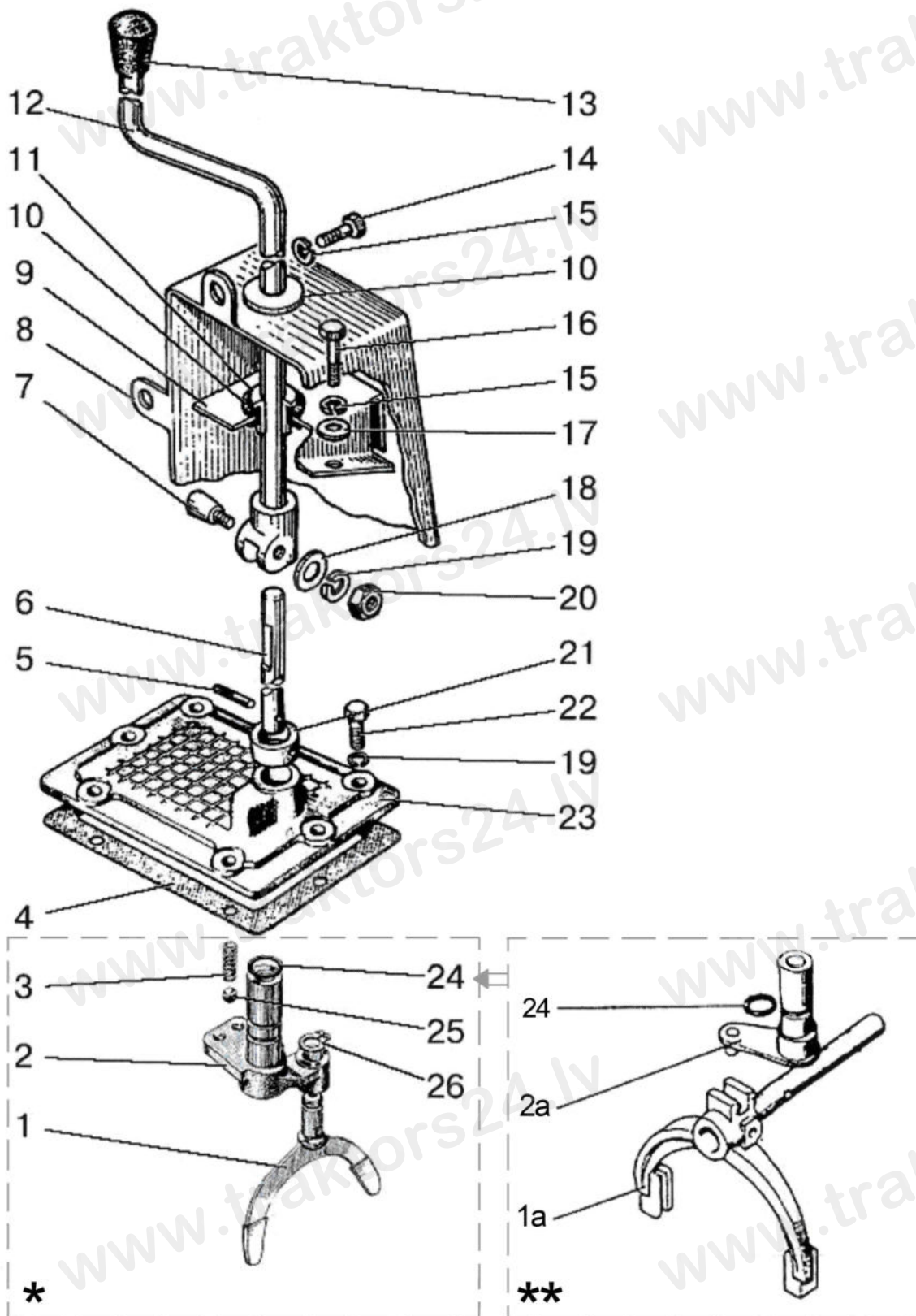


Рис.17.3. Управление механическим* (синхронизированным**) редуктором/ ускорителем

Группа 17. Сцепление
Подгруппа 1723. Управление редуктором/ускорителем

№ рис	№ поз	Обозначение	Кол-во	Наименование
17.3		80-1723010-Б	1*	Управление редуктора (1, 2, 3, 5, 6, 21, 23-26)
		74-1723030	1**	Крышка редуктора (2а, 5, 6, 23-24)
		80-1723065	1	Рычаг (7, 12, 13, 18-20)
	1	80-1723021	1	Вилка
	1а	74-1723020-Б	1	Вилка
	2	70-1723020	1	Ось с рычагом
	2а	74-1723140	1	Рычаг
	3	50-1702148-А	1	Пружина
	4	50-1601347	1	Прокладка
	5	70-1723012	1	Штифт
	6	70-1723024	1	Стержень
	7	70-1723063	1	Клин
	8	80-6700370	1	Кожух
	9	80-6702291	1	Накладка
	10	70-3723024	2	Втулка
	11	70-4605308-Б	1	Втулка
	12	80-1723060	1	Рычаг
	13	A61-01-014	1	Рукоятка
	14	M6-6gx20.88.35.019 ГОСТ 7798-70	3	Болт
	15	6T OCT 37.001.115-75	5	Шайба
	16	M6-6gx14.88.35.019 ГОСТ 7798-70	2	Болт
	17	C 6.01.019 ГОСТ 11371-78	2	Шайба
	18	C 10.01.019 ГОСТ 11371-78	1	Шайба
	19	10 OT OCT 37.001.115-75	7	Шайба
	20	M10-6H.6.019 ГОСТ 5915-70	1	Гайка
	21	70-1723032	1	Втулка
22	M10-6gx30.88.35.019 ГОСТ 7796-70	6	Болт	
23	70-1723015	1	Крышка	
24	025-030-30-2-2 ГОСТ 18829-73/9833-73	1	Кольцо	
25	10,0-60 ГОСТ 3722-81	1	Шарик	
26	C16 ГОСТ 13940-86	1	Кольцо	

* Управление механическим редуктором/ускорителем

** Управление синхронизированным редуктором/ускорителем

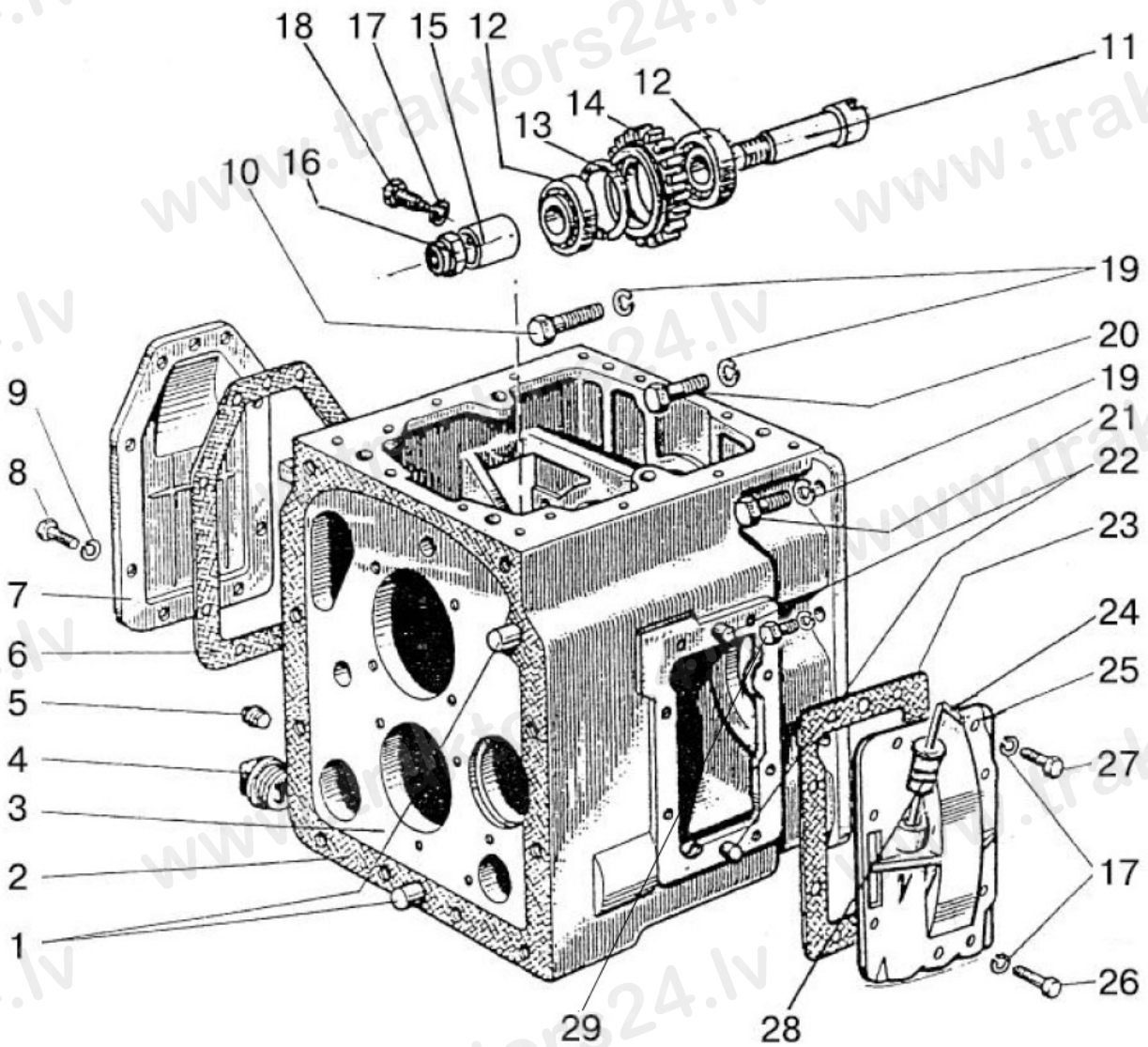


Рис.17.4. Коробка передач. Варианты исполнений

Группа 17. Коробка передач

Таблица – Варианты исполнений КП для тракторов «БЕЛАРУС - 920.4/952.4»

Обозначение КП	Маркировка КП	Номера рисунков	Описание исполнения КП
1021-1700010-01	1001	17.5, 17.7, 17.8, 17.9, 17.10, 17.12, 17.14	- синхро-КП; - синхро-редуктор; - с приводом ПВМ; - с приводом ГХУ; - правое 2-х рычажное управление
1021-1700010-05	1005	17.5, 17.7, 17.8, 17.9, 17.10, 17.12, 17.14	- синхро-КП; - синхро-мультипликатор; - с приводом ПВМ; - с приводом ГХУ; - правое 2-х рычажное управление
72-1700010-Б1*	72600	17.5, 17.6, 17.9, 17.10, 17.11, 17.13	- механическая КП; - механический редуктор; - с приводом ПВМ; - с приводом ГХУ; - правое однорычажное управление
72-1700010-Б1-01	72601	17.5, 17.6, 17.9, 17.10, 17.11, 17.13	- механическая КП; - механический мультипликатор; - с приводом ПВМ; - с приводом ГХУ; - правое однорычажное управление
74-1700010-01	7401	17.5, 17.7, 17.8, 17.9, 17.10, 17.12, 17.13	- синхро-КП; - синхро-редуктор; - с приводом ПВМ; - с приводом ГХУ; - правое однорычажное управление
74-1700010-05	7405	17.5, 17.7, 17.8, 17.9, 17.10, 17.12, 17.13	- синхро-КП; - синхро-мультипликатор; - с приводом ПВМ; - с приводом ГХУ; - правое однорычажное управление

* кроме 952.4

Примечание:

Вариант комплектации трактора по КП однозначно определяется маркировкой исполнения КП, которая наносится ударным способом слева по ходу движения трактора на платике в левом верхнем углу окна корпуса КП (см. рисунок)

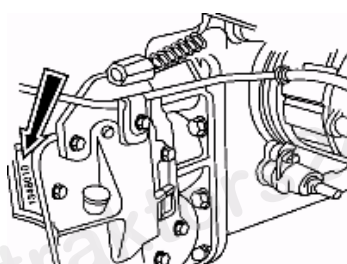


Рисунок - Маркировка исполнения КП

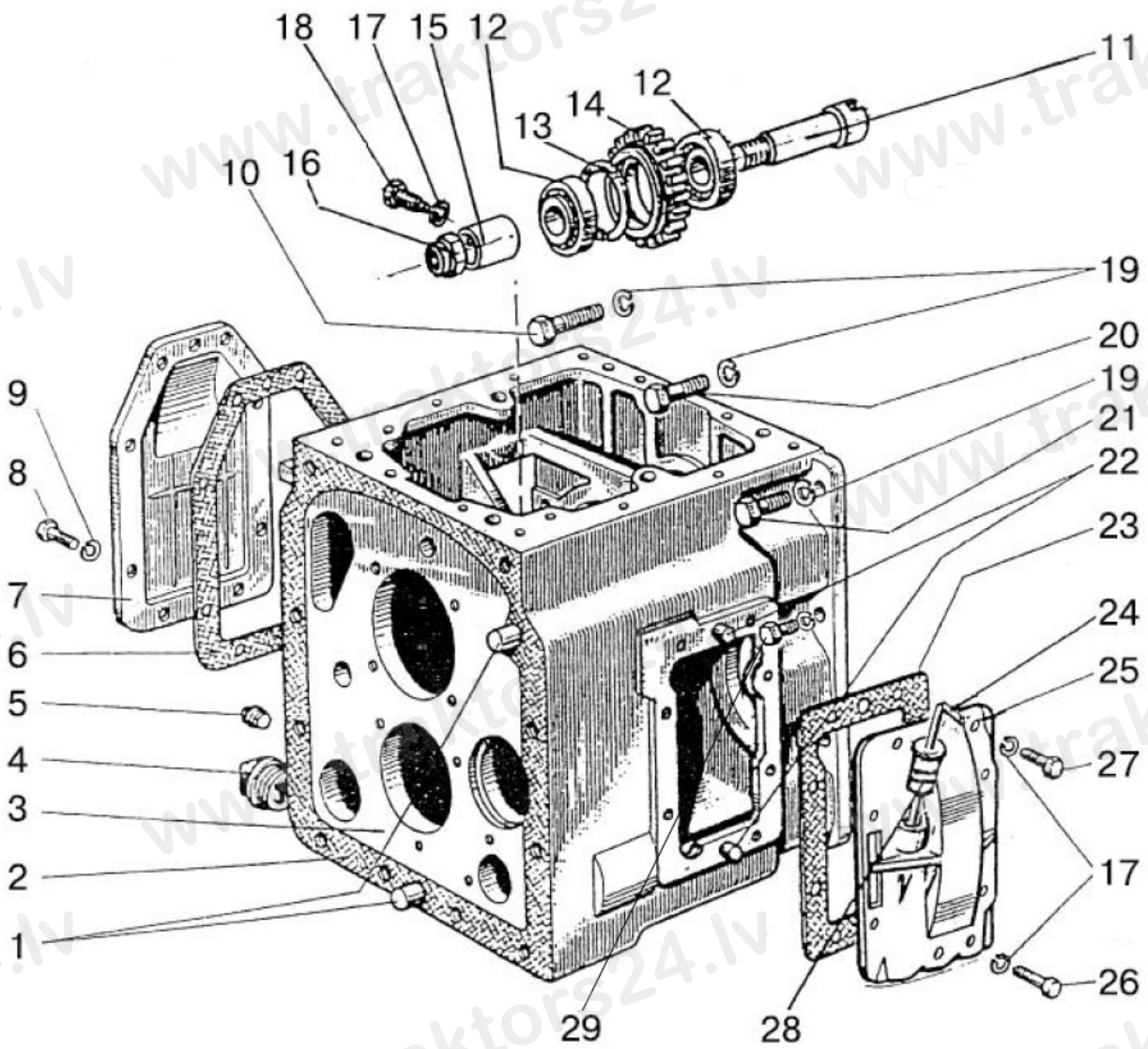


Рис.17.5. Корпус КП. Привод ПВМ.

**Группа 17. Коробка передач
Подгруппа 1701. Корпус КП. Привод ПВМ.**

№ рис.	№ поз.	Обозначение	72-1700010-Б1/-01	74-1700010-01/-05 1021-1700010-01/-05	Наименование
17.5		52-1802095-Б	1	1	Шестерня (11-16)
	1	50-4605027	2	2	Штифт
	2	50-1701026	1	1	Прокладка
	3	50-1701025-А	1	-	Корпус КП
		50-1701025-А-01	-	1	Корпус КП
	4	70-1701300	1	1	Пробка
	5	ПК КГ 3/8"	1	1	Пробка
	6	50-1701459	1	1	Прокладка
	7	50-1701458	-	-	Крышка
	8	M10-6gx35.88.35.019 ГОСТ 7796-70	8	8	Болт
	9	10 ОТ ОСТ 37.001.115-75	8	8	Шайба
	10	M16-6gx100.88.35.019 ГОСТ 7795-70	2	2	Болт
	11	52-1802094	1	1	Ось
	12	7306А ГОСТ 27365-87	2	2	Подшипник
	13	52-1802097-А	1	1	Кольцо
	14	52-1802091	1	1	Шестерня
	15	52-1802092-Б	1	1	Втулка
	16	52-1802128	1	1	Гайка
	17	12 ОТ ОСТ 37.001.115-75	8	8	Шайба
	18	52-1802093	1	1	Винт
	19	16 ОТ ОСТ 37.001.115-75	11	11	Шайба
	20	M16-6gx60.88.35.019 ГОСТ 7795-70	2	2	Болт
	21	M16-6gx50.88.35.019 ГОСТ 7796-70	2	2	Болт
	22	Д01-015	4	4	Штифт установочный
	23	50-1701456-А	1	1	Прокладка
	24*	70-1701415-А	1	1	Масломер
	25*	70-1701454-А2	1	1	Крышка
	26	M12-6gx35.88.35.019 ГОСТ 7796-70	5	5	Болт
	27	M12-6gx45.88.35.019 ГОСТ 7796-70	2	2	Болт
28	011-015-25-2-4 ГОСТ 18829-73/ ГОСТ 9833-73	2	2	Кольца	
	M16-6gx55.88.35.019 ГОСТ 7796-70	5	5	Болт	

* При оборудовании трактора ходоуменьшителем или гидроходоуменьшителем – не устанавливается

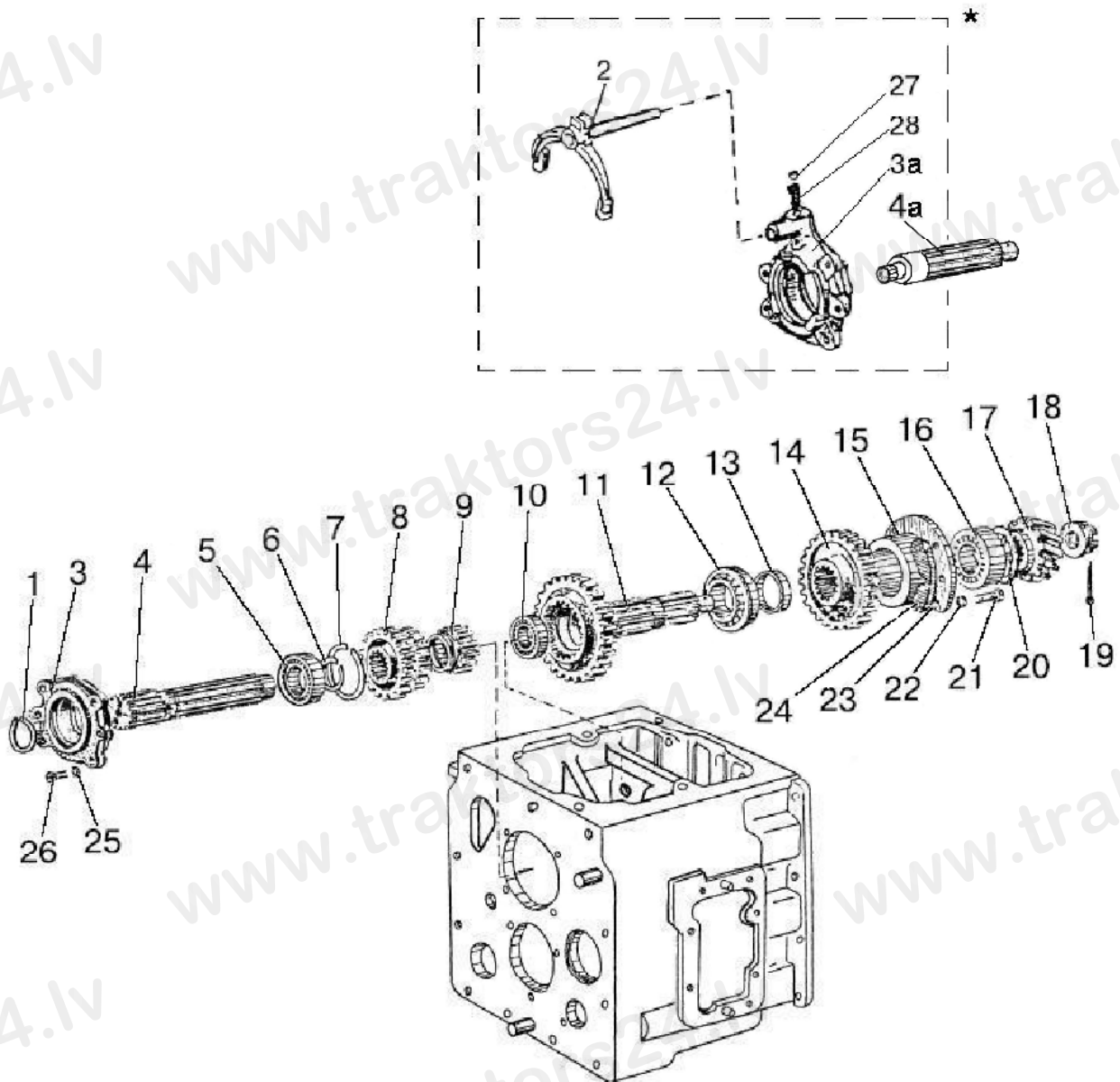


Рис.17.6. Вал первичный и вал вторичный механической КП

**Группа 17. Коробка передач
Подгруппа 1701. Вал первичный и вал вторичный механической КП**

№ рис.	№ поз.	Обозначение	72-1700010-Б1/-01	Наименование
17.6		48-1701030-A	1	Вал первичный (1, 3, 4, 5-9)
		822-1701030	-	Вал первичный (3а, 4а, 5-9)
		50-1701040	1	Вал вторичный (10-13)
	1	2С60 ГОСТ 13940-86	1	Кольцо
	2	74-1723020-Б	-	Вилка
	3	50-1701034	1	Стакан
	3а	74-1701034-Б	-	Стакан
	4	48-1701032-A	1	Вал первичный
	4а	P70-1701032	-	Вал первичный
	5	210АУШ1 ГОСТ 8338-75	1	Подшипник
	6	2С50 ГОСТ 13940-86	1	Кольцо
	7	2С90 ГОСТ 13941-86	1	Кольцо
	8	50-1701048-A	1	Шестерня
	9	50-1701045	1	Шестерня
	10	208А ГОСТ 8338-75	1	Подшипник
	11	50-1701252	1	Вал вторичный
	12	6-67512 АШ2 ГОСТ 27365-87	1	Подшипник
	13	50-1701312	1	Втулка
	14	50-1701314	1	Шестерня
	15	50-1701255	1	Стакан
	16	6-7610 АШ2 ГОСТ 27365-87	1	Подшипник
	17	50-1701105-Б	1	Шестерня
	18	50-1701253	1	Гайка
	19	5x45.019 ГОСТ 397-79	1	Шплинт
	20	50-1701254-A	1	Шайба
	21	M12-6g x35.88.35.019 ГОСТ 7796-70	4	Болт
	22	12 ОТ ОСТ 37.001.115-75	4	Шайба
	23	50-1701258	8*	Прокладка 0,2 мм
24	50-1701259	2*	Прокладка 0,5 мм	
25	10 ОТ ОСТ 37.001.115-75	4	Шайба	
26	M10-6g x25.88.35.019 ГОСТ 7796-70	4	Болт	
27	10,0-60 ГОСТ 3722-81	-	Шарик	
28	50-1701184-A	-	Пружина	

* Наиб. кол-во. Подбор

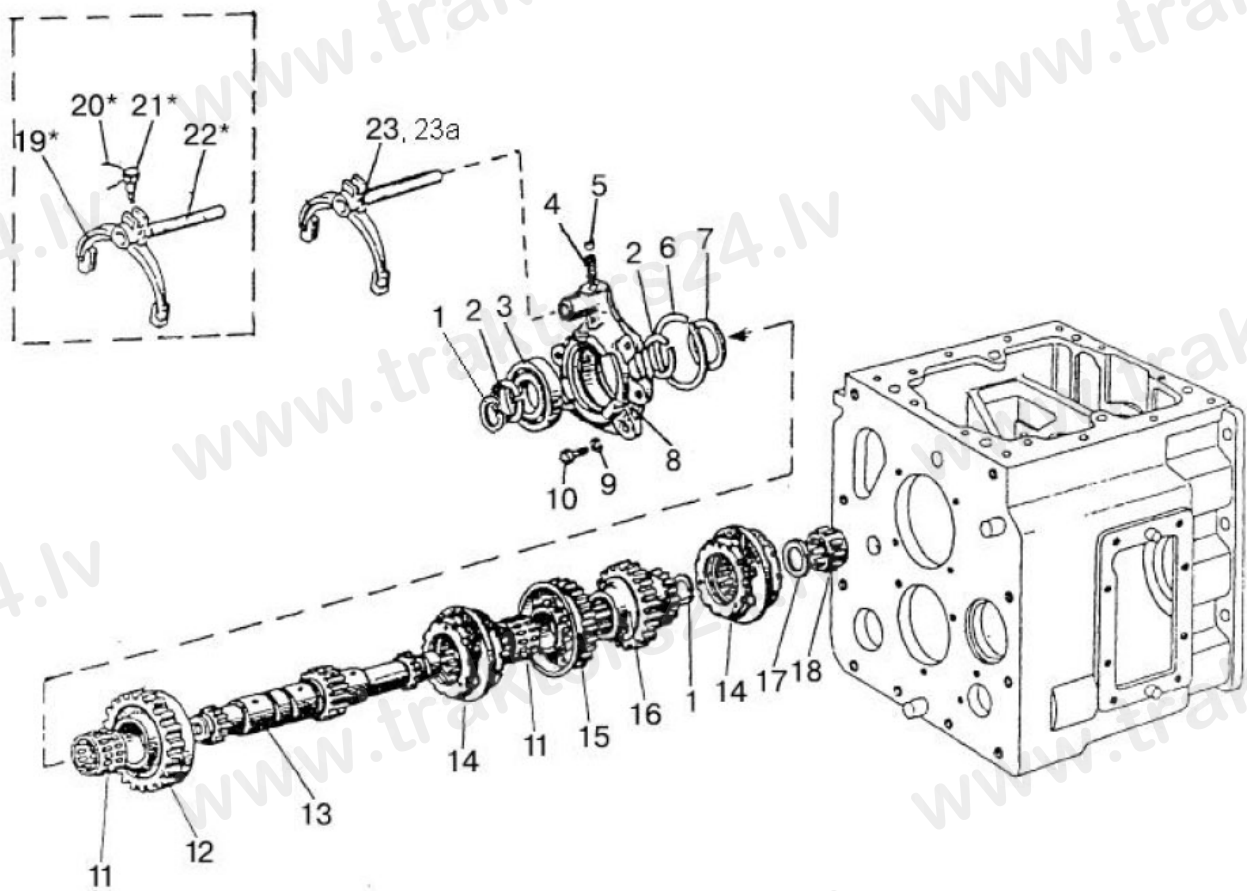


Рис.17.7. Первичный вал синхронизированной КП

**Группа 17. Коробка передач
Подгруппа 1701. Первичный вал синхронизированной КП**

№ рис.	№ поз.	Обозначение	74-1700010-01	74-1700010-05	Наименование
			1021-1700010-01	1021-1700010-05	
17.7		74-1701030	1	1	Вал первичный (1-3, 6-8, 11-18)
		74-1723020-Б1	-	1	Вилка (19-22)
	1	С40 ГОСТ 13940-86	2	2	Кольцо
	2	2С50 ГОСТ 13940-	2	2	Кольцо
	3	210 АУШ1 ГОСТ 8338-75	1	1	Подшипник
	4	50-1702148-А	1	1	Пружина
	5	10,0-60 ГОСТ 3722-81	1	1	Шарик
	6	2С90 ГОСТ 13941-86	1	1	Кольцо
	7	74-1701026	1	1	Шайба
	8	74-1701034-Б	1	1	Стакан
	9	10 ОТ ОСТ 37.001.115-75	4	4	Шайба
	10	М10-6gx25.88.35.019 ГОСТ 7796-70	4	4	Болт
	11	ЗКК50x57x36 ТУ РБ 00234873.003-99	2	2	Подшипник
	12	74-1701110	1	1	Шестерня
	13	74-1701032	1	1	Вал
	14	74-1701060-А	2	2	Синхронизатор
	15	74-1701100	1	1	Шестерня
	16	74-1701045	1	1	Шестерня
	17	74-1701029	1	1	Кольцо
	18	822707Д	1	1	Подшипник
	19	74-1723043-Б	-	1	Вилка
	20	1,6-О-С ГОСТ 3282-74	-	1	Проволока (L=200 мм)
	21	220-1702061	-	1	Болт
22	74-1723044-Б1	-	1	Валик	
23	74-1723020-Б	1	-	Вилка	
23a	74-1723020-Б-01	-	-	Вилка	

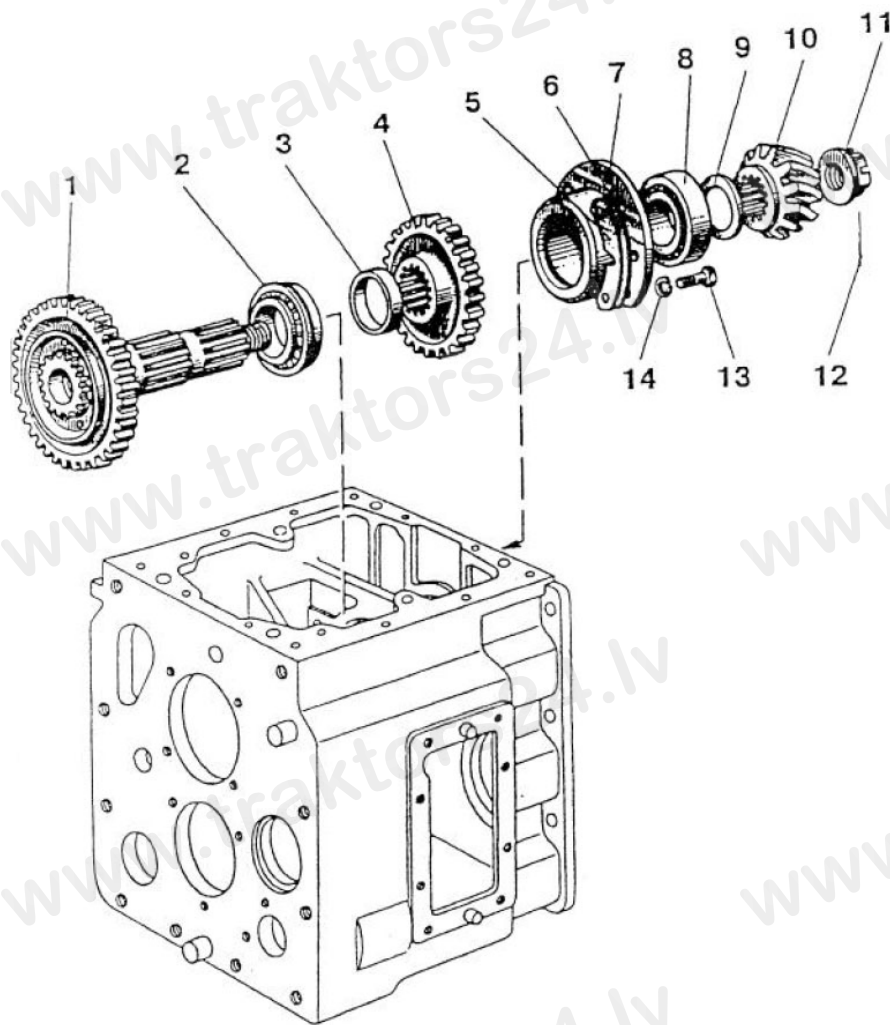


Рис.17.8. Вторичный вал синхронизированной КП

**Группа 17. Коробка передач
Подгруппа 1701. Вторичный вал синхронизированной КП**

№ рис.	№ поз.	Обозначение	74-1700010-01/-05 1021-1700010-01/-05	Наименование
17.8	1	74-1701260	1	Вал вторичный
	2	6-67512 АШ2 ГОСТ 27365-87	1	Подшипник
	3	50-1701312	1	Втулка
	4	50-1701314	1	Шестерня
	5	50-1701258	10*	Прокладка 0,2 мм
	6	50-1701259	6*	Прокладка 0,5 мм
	7	50-1701255	1	Стакан
	8	6-7610 АШ2 ГОСТ 27365-87	1	Подшипник
	9	50-1701254-А	1	Шайба
	10	50-1701105-Б**	1	Шестерня
	11	50-1701253	1	Гайка
	12	5x45.019 ГОСТ 397-79	1	Шплинт
	13	M12-6g x35.88.35.019 ГОСТ 7796-70	4	Болт
	14	120Т ОСТ 37.001.115-75	4	Шайба

* Наиб. кол-во. Подбор

** В запасные части шестерня 50-1701105-Б поставляется только в комплекте с шестерней 50-2403021-Б

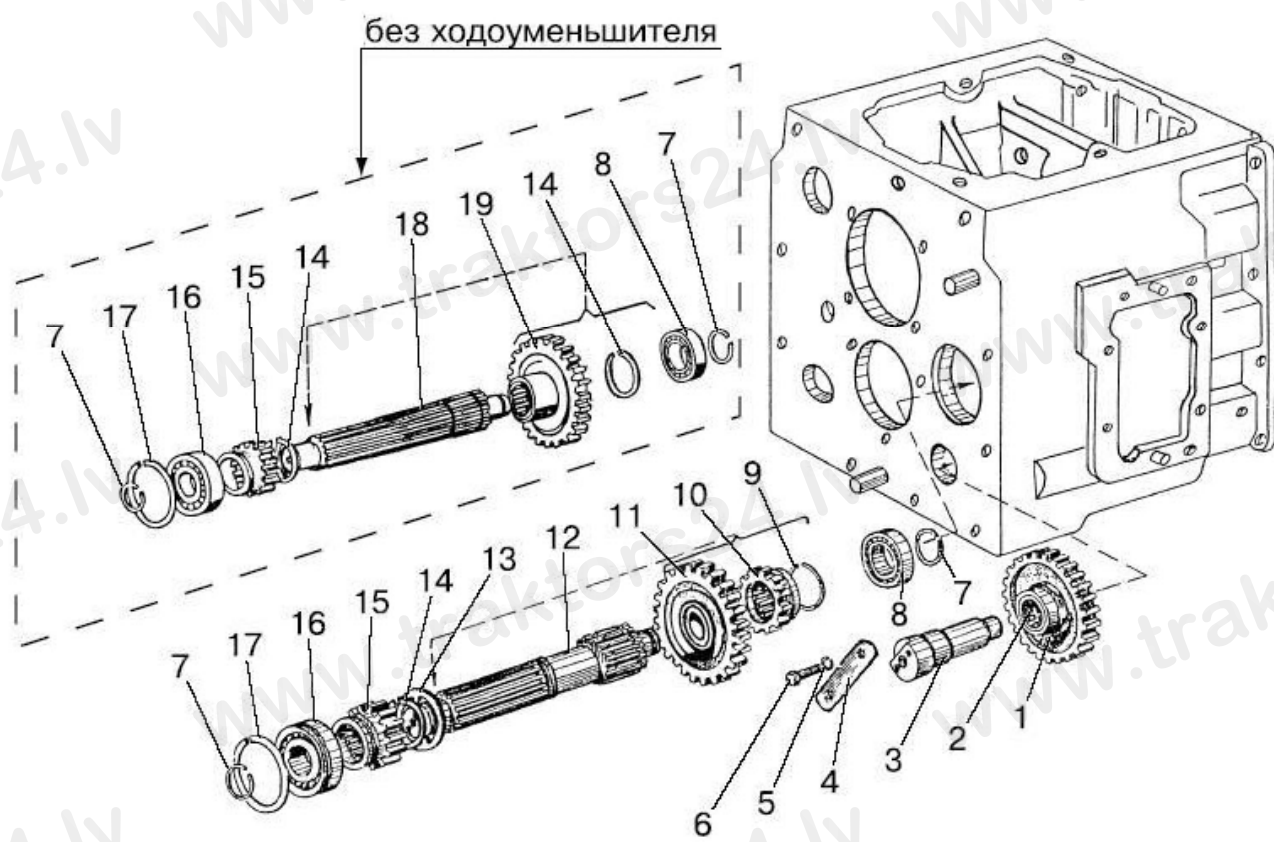


Рис.17.9. Вал 1-ой передачи и передачи заднего хода

**Группа 17. Коробка передач
Подгруппа 1701. Вал 1-ой передачи и передачи заднего хода**

№ рис.	№ поз.	Обозначение	72-1700010-Б1/-01 74-1700010-01/-05 1021-1700010-01/-05	Наименование
17.9		70-1701080	1	Шестерня (1, 2)
		50-1701380-A	-	Вал 1-ой передачи и з/х (7-9, 14-19)
		70-1701380	1	Вал 1-ой передачи и з/х (7-17)
	1	70-1701082	1	Шестерня
	2	ЗКК30х35х46Е ТУ РБ 00234873.003-99	1	Подшипник
	3	50-1701434-A	1	Ось
	4	50-1702082-A	1	Планка
	5	10 ОТ ОСТ 37.001.115-75	2	Шайба
	6	M10-6g x25.88.35.019 ГОСТ 7796-70	2	Планка
	7	ХЧМ-1701163	2	Кольцо
	8	208А ГОСТ 8338-75	1	Подшипник
	9	2С65 ГОСТ 13940-86	1	Кольцо
	10	70-1701072	1	Шестерня
	11	70-1701224	1	Шестерня
	12	70-1701382	1	Вал 1-ой передачи и з/х
	13	70-1701226	1	Шайба
	14	2С50 ГОСТ 13940-86	1	Кольцо
	15	50-1701212-A	1	Шестерня
	16	50308А ГОСТ 8338-75/ГОСТ 2893-82	1	Подшипник
17	90 ГОСТ 2893-82	1	Кольцо	
18	50-1701382-A	-	Вал 1-ой передачи и з/х	
19	Ф50-1701224	-	Шестерня	

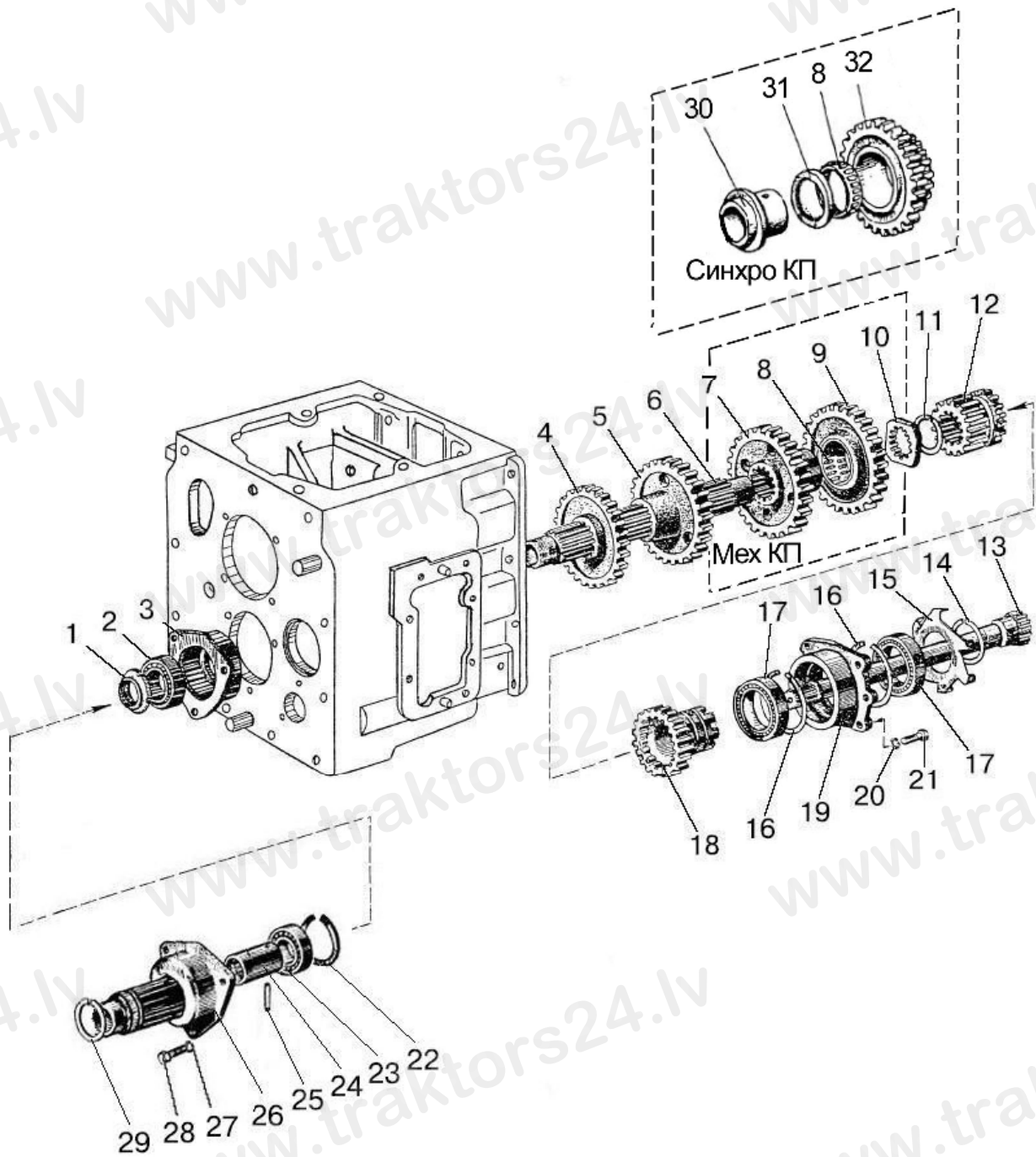


Рис.17.10. Вал промежуточный. Вал внутренний.

**Группа 17. Коробка передач
Подгруппа 1701. Вал промежуточный. Вал внутренний**

№ рис.	№ поз.	Обозначение	72-1700010-Б1/-01	74-1700010-01/-05 1021-1700010-01/-05	Наименование
17.10		Ф50-1701065*	1	-	Шестерня (7-10)
		74-1701070*	-	1	Шестерня (8, 30-32)
		50-1701190-А	1	1	Шестерня (14-19)
	1	50-1701181	1	1	Гайка
	2	60210АУШ1 ГОСТ 7242-81	1	1	Подшипник
	3	50-1701184	1	1	Гнездо подшипника
	4	50-1701218	1	1	Шестерня
	5	50-1701216	1	1	Шестерня
	6	70-1701182-Б	1	-	Вал промежуточный
		70-1701182-Б-01	-	1	Вал промежуточный
	7	50-1701214	1	-	Шестерня
	8	ЗКК72x82x45Е ТУ РБ 00234873.003-99	1	1	Подшипник
	9	Ф50-1701056-Б	1	-	Шестерня
	10	50-1701183	1	1	Шайба
	11	50-1701187	1	1	Упор
	12	70-1701196	1	1	Шестерня
	13	50-1701185	1	1	Вал внутренний
	14	2С75 ГОСТ 13940-86	1	1	Кольцо
	15	50-1701401	1	1	Крыльчатка
	16	2С115 ГОСТ 13941-86	1	2	Кольцо
	17	6-12115ЕМУШ1 ГОСТ 8328-75	1	2	Подшипник
	18	50-1701198-А	1	1	Шестерня
	19	50-1701195	1	1	Стакан
	20	12 ОТ ОСТ 37.001.115-75	1	4	Шайба
	21	M12-6g x35.88.35.019 ГОСТ 7796-70	4	4	Болт
	22	2С80 ГОСТ 13941-86	1	1	Кольцо
	23	307А ГОСТ 8338-75	1	1	Подшипник
	24	50-1701188	1	1	Втулка
	25	А.8x45.65Г ГОСТ 14229-93	1	1	Штифт пружинный
	26	70-1701186	1	1	Гнездо переднее
	27	10 ОТ ОСТ 37.001.115-75	1	3	Шайба
	28	M10-6g x35.88.35.019 ГОСТ 7796-70	3	3	Болт
29	2С60 ГОСТ 13940-86	1	1	Кольцо	
30	74-1701055-Б	-	1	Втулка	
31	74-1701057-Б	-	1	Втулка	
32	74-1701056-Б	-	1	Шестерня	

* Для заказа в запасные части

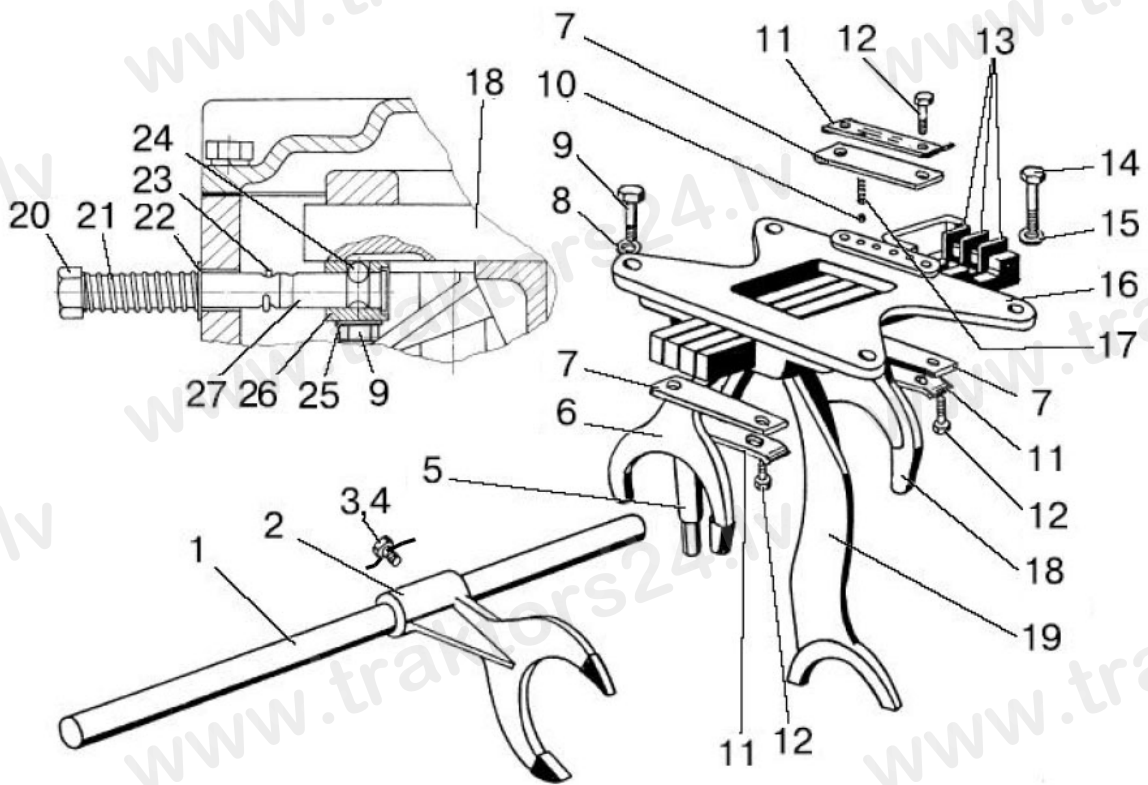


Рис.17.11. Механизм управления механической КП. Корпус вилок.

Группа 17. Коробка передач
Подгруппа 1702. Механизм управления механической КП. Корпус вилок.

№ рис.	№ поз.	Обозначение	72-1700010-Б1/-01	Наименование
17.11		50-1702080-A	1	Корпус вилок (5-13, 16-19)
		50-1702080-A-01	-	Корпус вилок (5-13, 16-27)
		822-1702080	-	Корпус вилок (5-13, 16-19)
	1	50-1702063	1	Валик
	2	50-1702028	1	Вилка
	3	36-1702110	1	Винт
	4	1,6-О-С ГОСТ 3282-74	1	Проволока (L=200 мм)
	5	50-1702095-A1	1	Поводок
		922-1702095	-	Поводок
	6	50-1702116	1	Вилка 4 и 5 передач
	7	50-1702081	3	Планка вилок
	8	100Т ОСТ 37.001.115-75	2	Шайба
	9	M10-6g x35.88.35.019 ГОСТ 7796-70	2	Болт
	10	10,0-60 ГОСТ 3722-81	4	Шарик
	11	50-1702107-A	3	Пластина стопорная
	12	M10-6g x25.88.35.019 ГОСТ 7796-70	6	Болт
	13	50-1702083	3	Планка замковая
	14	50-1702092	2	Болт
	15	120Т ОСТ 37.001.115-75	2	Шайба
	16	50-1702085	1	Корпус вилок
	17	50-1702148-A	4	Пружина
	18	50-1702096	1	Вилка 3 и 6 передач
	19	74-1702086	1	Вилка 1-ой передачи и передачи з/х
	20	70-1702073	-	Шток
	21	70-1702077	-	Пружина
	22	70-4605163	-	Шайба
	23	2x20 ГОСТ 397-79	-	Шплинт
24	7,938-100 ГОСТ 3722-81	-	Шарик	
25	50-1702107	-	Шайба стопорная	
26	70-1702072	-	Кронштейн	
27	70-1702071	-	Шток	

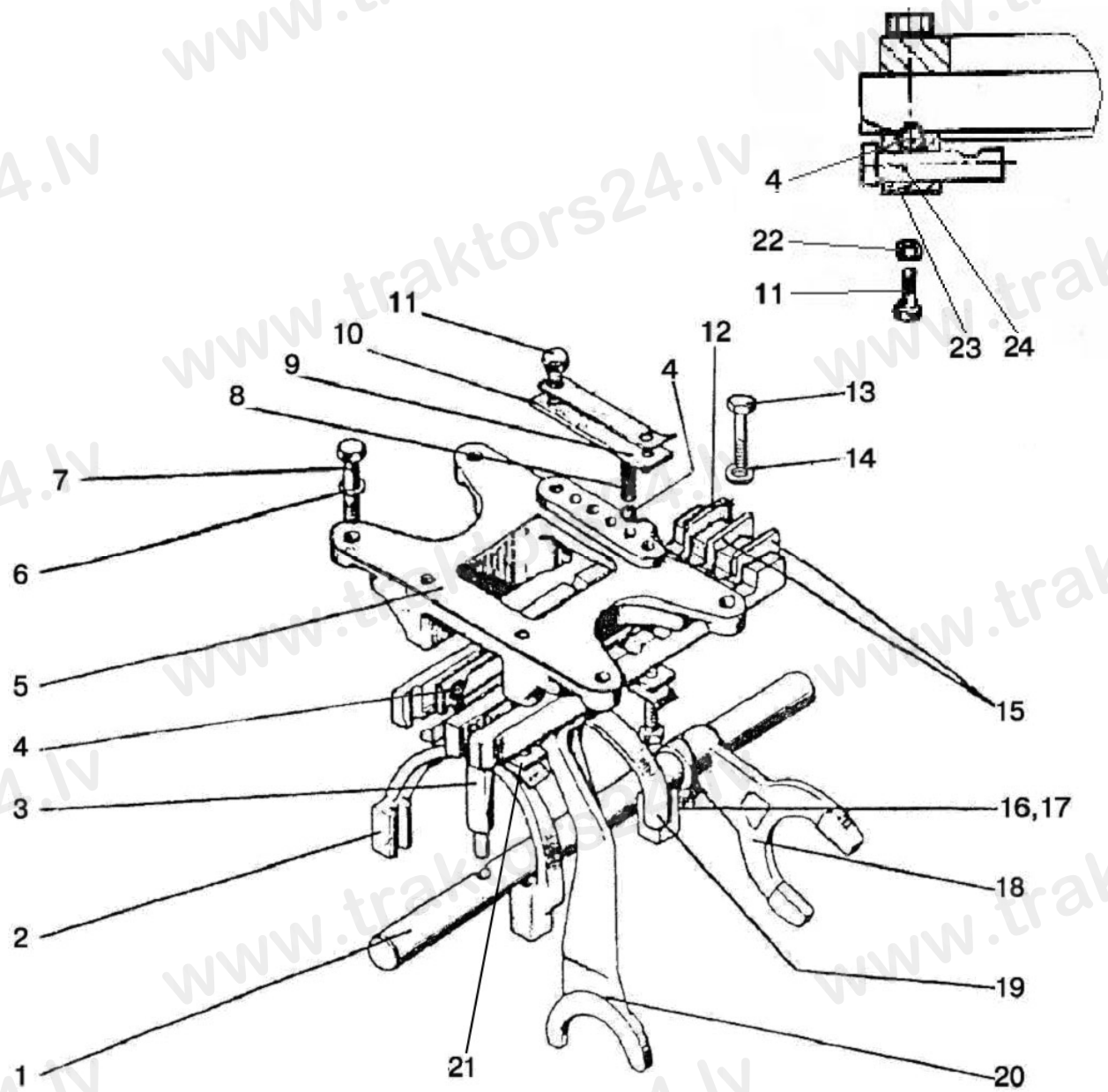


Рис.17.12. Механизм управления синхронизированной КП. Корпус вилок.

**Группа 17. Коробка передач
Подгруппа 1702. Механизм управления синхронизированной КП. Корпус вилок.**

№ рис	№ поз.	Обозначение	1021-1700010-01/-05		Наименование
			1021-1700010-01/-05	74-1700010/-01/-05	
17.12		922-1702080	1	-	Корпус вилок (2-5, 8-13, 15, 19-21)
		922-1702080-02	-	-	Корпус вилок (2-5, 8-13, 15, 19-20,22-24)
		74-1702080	-	1	Корпус вилок (2-5, 8-12, 15, 19, 20)
		74-1702080-01	-	-	Корпус вилок (2-5, 8-12, 15, 19, 20, 22-24)
		74-1702080-02	-	-	Корпус вилок (2-5, 8-12, 15, 19, 20, 22-24)
	1	50-1702063	1	1	Валик
	2	74-1702096	1	1	Вилка 4-ой (прямой) передачи
	3	922-1702095	1	-	Поводок
		74-1702095	-	1	Поводок
	4	10,0-60 ГОСТ 3722-81	5	5	Шарик
	5	50-1702085	1	1	Корпус вилок
	6	10 ОТ ОСТ 37.001.115-75	2	2	Шайба
	7	M10-6g x30.88.35.019 ГОСТ 7796-70	2	2	Болт
	8	50-1702148-A	4	4	Пружина
	9	50-1702081	2	3	Планка вилок
	10	50-1702107-A	3	3	Пластина стопорная
	11	M10-6g x25.88.35.019 ГОСТ 7796-70	6	6	Болт
	12	74-1702040	1	1	Планка
	13	50-1702092	2	2	Болт
	14	12ОТ ОСТ 37.001.115-75	2	2	Шайба
	15	50-1702083	2	2	Планка замковая
	16	36-1702110	1	1	Винт
	17	1,6-О-С ГОСТ 3282-74	1	1	Проволока (L=200 мм)
	18	50-1702028	1	1	Вилка
19	74-1702116	1	1	Вилка 2-ой и 3-ей передач	
20	74-1702086	1	1	Вилка 1-ой передачи и передачи з/х	
21	74-1702081	1	-	Планка	
22	50-1702107	-	-	Шайба стопорная	
23	74-1702201	-	-	Корпус	
24	74-1702202	-	-	Поводок	
	74-1702202-01	-	-	Поводок	

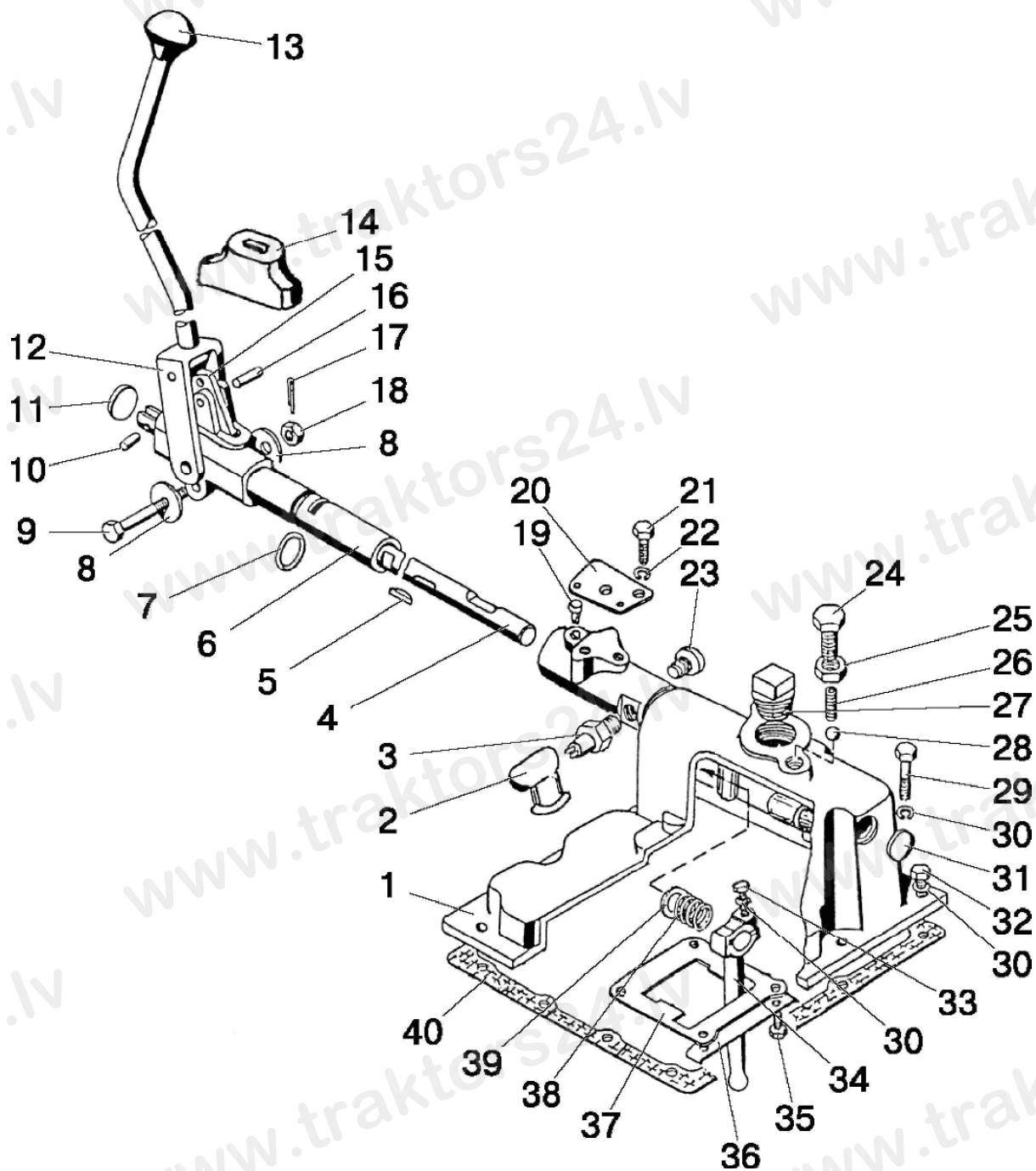


Рис.17.13. Механизм правого однорычажного управления КП.

Группа 17. Коробка передач
Подгруппа 1703. Механизм правого однорычажного управления КП.

№ рис.	№ поз.	Обозначение	72-1700010-Б1	72-1700010-Б1-01	74-1700010-01/-05	Наименование
17.13		70-1703010-A1	1	-	-	Крышка КП (1-39)
		70-1703010-A1-01	-	1	-	Крышка КП (1-39)
		70-1703010-A1-02	-	-	-	Крышка КП (1-39)
		70-1703010-A1-03	-	-	1	Крышка КП (1-39)
	1	70-1703025-Б	1	1	1	Крышка
	2	50Л-3724050	1	1	1	Чехол
	3	ВК 12-51 ТУ РБ 37334210.015-97	1	1	1	Выключатель
	4	70-1703201-Б-01	1	1	1	Вал
	5	СШ-611	1	1	1	Шпонка
	6	70-1703210-Б	1	1	1	Опора
	7	030-034-25-1-4 ГОСТ 18829-73/9833-73	1	1	1	Кольцо
	8	С12.01.019 ГОСТ 6958-78	2	2	2	Шайба
	9	50-2403034-01	1	1	1	Болт
	10	ШЦК 8x20	1	1	1	Штифт
	11	35-10кп.Ц9.Хр ГОСТ 3111-81	1	1	1	Заглушка
	12	70-1703220-А	1	1	1	Рычаг
	13	70-1702125	1	1	1	Рукоятка
	14	70-1703203-А	1	1	1	Чехол
	15	70-1703202-А	1	1	1	Поводок
	16	ШЦК 8x25	1	1	1	Штифт
	17	3,2x25.019 ГОСТ 397-79	1	1	1	Шплинт
	18	М12-6Н.04.019 ГОСТ 5919-73	1	1	1	Гайка
	19	70-1703205	1	1	1	Стопор
	20	80-3503048	1	-	-	Кронштейн
		952-1802030	-	1	1	Кронштейн
	21	М12-6г x20.88.35.019 ГОСТ 7796-70	2	2	2	Болт
	22	12 ОТ ОСТ 37.001.115-75	2	2	2	Шайба
	23	70-1702053	1	1	1	Пробка
	24	70-1703204	1	1	1	Болт
	25	М16-6Н.04.019 ГОСТ 5916-70	1	1	1	Гайка
	26	50-1702148-А	1	1	1	Пружина
	27	ПК КГ 11/4"	1	1	1	Пробка
	28	13,8-60	1	1	1	Шарик
	29	М10-6г x60.88.35.019 ГОСТ 7795-70	2	2	2	Болт
	30	10 ОТ ОСТ 37.001.115-75	13	13	13	Шайба
	31	28-10кп.Ц9.хр ГОСТ 3111-81	1	1	1	Заглушка
	32	М10-6г x35.88.35.019 ГОСТ 7796-70	10	10	10	Болт
	33	М10-6г x30.88.35.019 ГОСТ 7796-70	1	1	1	Болт
	34	70-1703011	1	1	1	Рычаг
	35	М10-6г x18.88.35.019 ГОСТ 7796-70	4	4	4	Болт
36	50-1702107-А	2	2	2	Пластина стопорная	
37	70-1703084	1	1	-	Пластина	
	74-1702084	-	-	1	Пластина	
38	70-1703057	1	1	1	Пружина	
39	70-1703058	1	1	1	Шайба	
40	50-1702026	1	1	1	Прокладка	

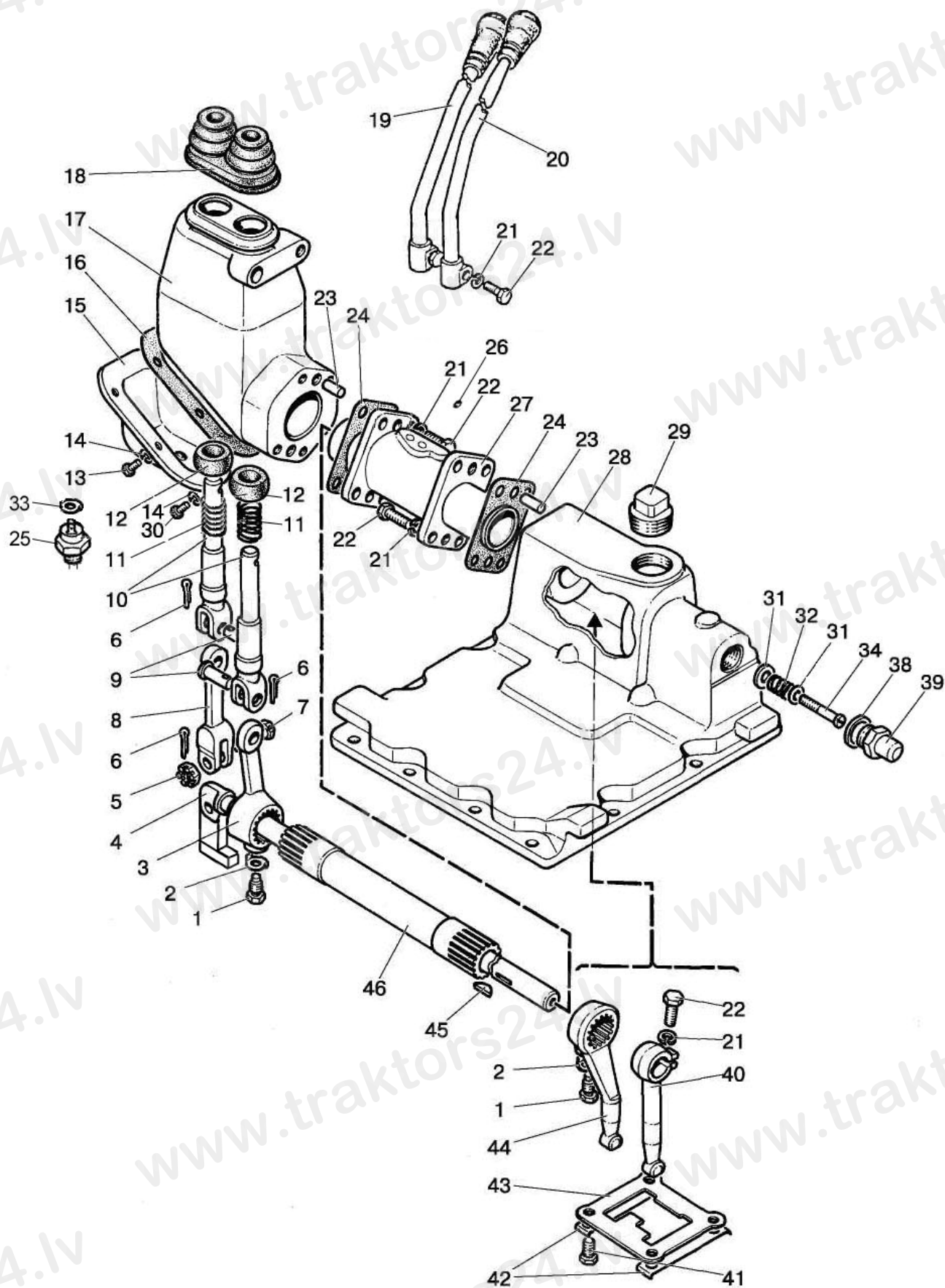


Рис.17.14. Механизм 2-х рычажного управления КП

**Группа 17. Коробка передач
Подгруппа 1703. Механизм 2-х рычажного управления КП.**

№ рис.	№ поз.	Обозначение	1021-1700010-01/-05	Наименование
17.14		920-1702010	1	Управление КП (1-18, 21-34, 38-46)
		920-1702010-03	-	Управление КП (1-18, 21-34, 38-46)
		920-1702090	1	Корпус (1-18, 21-24, 27, 30, 45, 46)
	1	922-1702021	2	Болт
	2	50-1702107	2	Пластина
	3	922-1702017	1	Рычаг
	4	920-1702020	1	Вал
	5	M12-6H.04.019 ГОСТ 5919-73	1	Гайка
	6	3,2x18.019 ГОСТ 397-79	3	Шплинт
	7	80-1702108	1	Болт
	8	922-1702018	1	Вилка
	9	12x32 ОСТ 37.001.163-75	2	Палец
	10	80С-1702074	2	Вилка
	11	77.37.117	2	Пружина
	12	142-1702032	2	Сфера
	13	В.М6-6g x20.58.019 ГОСТ 17473-80	4	Винт
	14	6Т ОСТ 37.001.115-75	5	Шайба
	15	920-1702023	1	Крышка
	16	922-1702024	1	Прокладка
	17	922-1702011-01	1	Корпус
	18	922-1702019	1	Чехол
	19	920-1702060/-01	1	Рычаг
	20	920-1702050	1	Рычаг
	21	10 ОТ ОСТ 37.001.115-75	11	Шайба
	22	M10-6g x30.88.35.019 ГОСТ 7796-70	11	Болт
	23	ШЦК 10x25	4	Штифт
	24	922-1702026	2	Прокладка
	25	ВК 12-41 ТУ РБ 37334210.015-97	1	Выключатель
	26	923-1702023	-	Заглушка
	27	920-1702012	1	Проставка
	28	922-1702025	1	Крышка
	29	50-1701130	1	Сапун
	30	В.М6-6g x50.58.019 ГОСТ 17473-80	1	Винт
	31	С12.01.019 ГОСТ 11371-78	2	Шайба
	32	920-1702313	1	Пружина
	33	50-1702048	3*	Прокладка регулировочная
	34	920-1702314	1	Винт
	38	80-1702098	1	Шайба
	39	80С-1702302	1	Корпус
	40	70-1703011	1	Рычаг
	41	M10-6gx18.88.35.019 ГОСТ 7796-70	4	Болт
	42	50-1702107-А	2	Пластина стопорная
	43	922-1702084	1	Пластина
		822-1702084	-	Пластина
	44	920-1702016	1	Рычаг
	45	СШ-611	1	Шпонка
46	920-1702015	1	Труба	

* Наиб. кол-во. Подбор

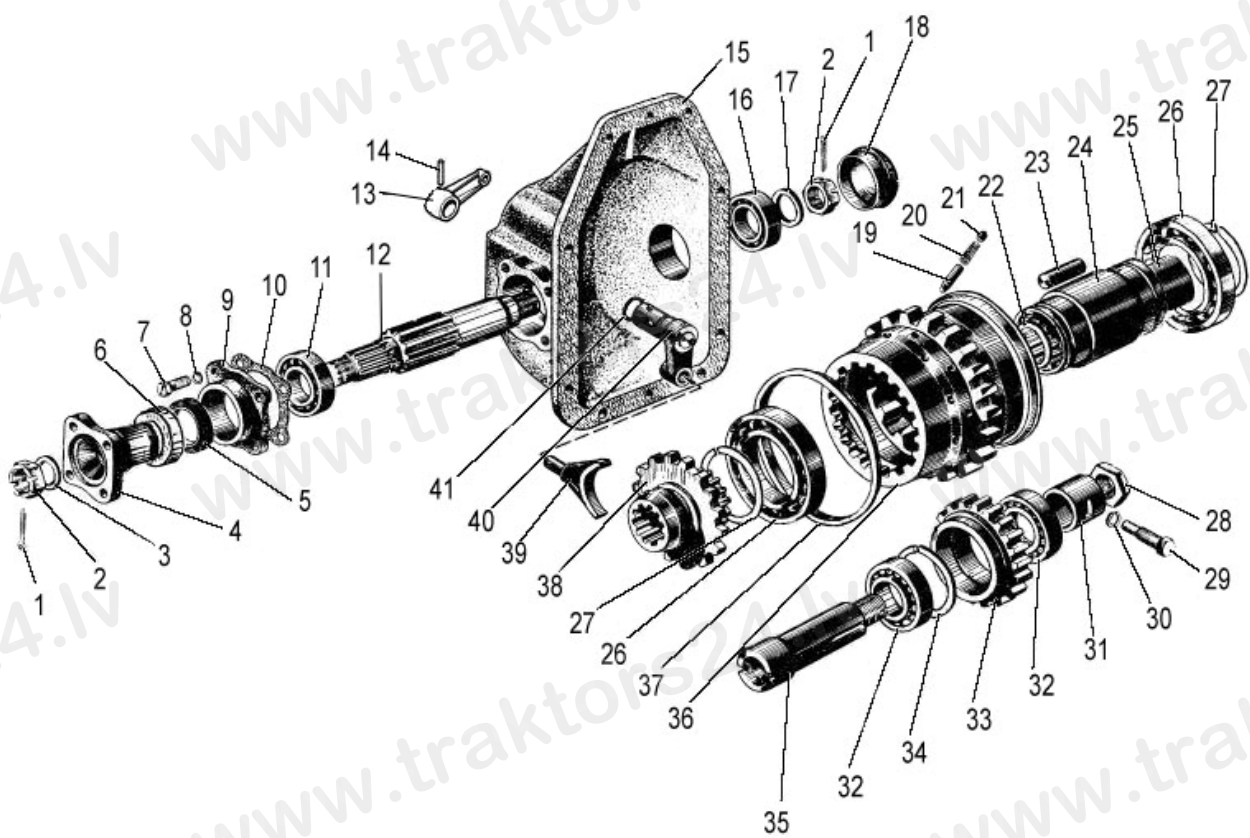


Рис.18.1. Раздаточная коробка

**Группа 18. Раздаточная коробка
Подгруппа 1802. Раздаточная коробка**

№ рис.	№ поз.	Обозначение	Кол-во	Наименование
18.1		72-1802020	1	Раздаточная коробка (1-27,36-41)
		72-1802060	1	Шестерня с обгонной муфтой (19-21, 23-27,36,37)
		72-1802062-A1	1	Втулка (24,25)
		52-1802094PH	1	Ось (28,35)
		52-1802095-Б	1	Шестерня промежуточная (32-34)
		52-1802100-A	1	Корпус (5,6,9)
		52-1802110-A	1	Комплект роликов (19-21,24)
		72-1802125РБ	1	Шестерня (12,19-27,36-38)
	1	4x25.019 ГОСТ 397-79	2	Шплинт
	2	70-3003032	2	Гайка
	3	52-1802079	1	Шайба
	4	52-1802078-A	1	Фланец
	5	2.2-38x58-1 ГОСТ 8752-79/ОСТ 3805146-78	1	Манжета
	6	72-1802108	1	Обойма
	7	M8-6gx25.88.35.019 ГОСТ 7796-70	4	Болт
	8	8Т ОСТ 37.001.115-75	4	Шайба
	9	52-1802073	1	Корпус
	10	52-1802074	1	Прокладка
	11	306А ГОСТ 8338-75	1	Подшипник
	12	72-1802063	1	Вал
	13	72-1802082	1	Рычаг
	14	A.10x40.65Г Хим.Фос.прм. ГОСТ 14229-93	1	Штифт
	15	52-1602065-A	1	Корпус
	16	305А ГОСТ 8338-75	1	Подшипник
	17	72-1802064	1	Шайба
	18	52-1802076	1	Крышка
	19	52-1802069-Б	16	Штифт
	20	52-1802066-A	16	Пружина
	21	52-1802111	16	Пробка
	22	70-1601082	2	Шайба
	23	52-1802077 или 52-1802077PH	8	Ролик
			8	Ролик
	24	72-1802131-Б	1	Втулка
	25	943/30 ГОСТ 4060-78	2	Подшипник
	26	115K5 ГОСТ 8338-75	2	Подшипник
	27	52-1802102-A	2	Кольцо
	28	52-1802128	1	Гайка
	29	52-1802093	1	Винт
	30	12 ОТ ОСТ 37.001.115-75	1	Шайба
	31	52-1802092-Б	1	Втулка
	32	7306А ГОСТ 27365-87	2	Подшипник
33	52-1802091	1	Шестерня	
34	52-1802097-A	1	Кольцо	
35	52-1802094	1	Ось	
36	52-1802061-A	1	Шестерня	
37	52-1802067	2	Обойма	
38	72-1802068	1	Муфта	
39	52-1802084	1	Вилка	
40	52-1802080-Б1	1	Валик с рычагом	
41	020-025-30-1-4 ГОСТ 18829-73/9833-73	1	Кольцо	

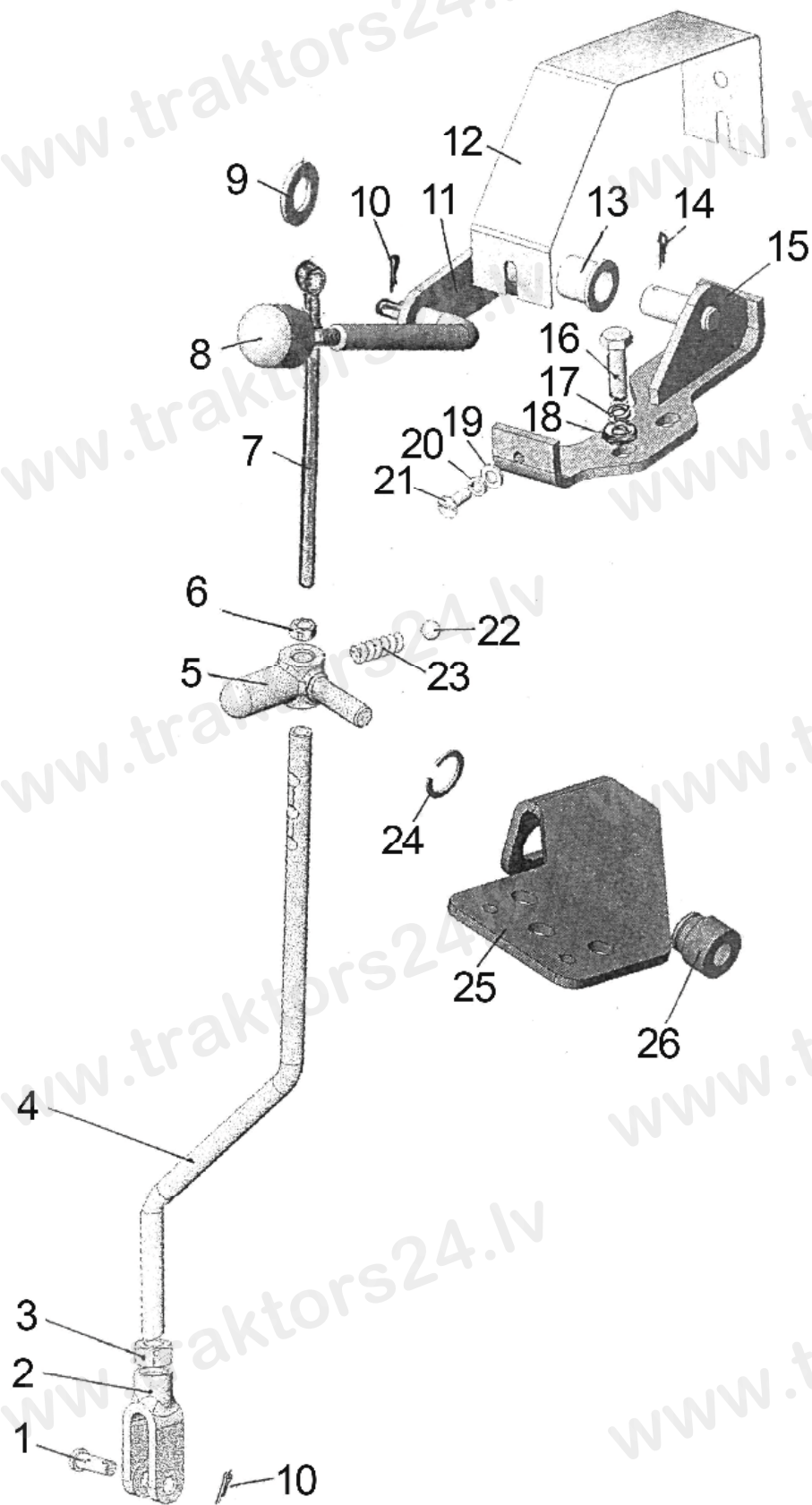


Рис.18.3. Управление раздаточной коробкой

**Группа 18. Раздаточная коробка
Подгруппа 1802. Управление раздаточной коробкой**

№ рис.	№ поз.	Обозначение	Кол-во	Наименование
18.3	1	8x30 ОСТ 37.001.163-75	1	Палец
	2	952-1802012	1	Вилка
	3	M12x1,25-6H.6.019 ГОСТ 5915-70	1	Гайка
	4	920.4-1802026	1	Тяга
	5	952-1802027	1	Направляющая
	6	M8-6H.6.019 ГОСТ 5915-70	1	Гайка
	7	952-1802011	1	Тяга
	8	A13.11.000	1	Рукоятка
	9	C 14.01.019 ГОСТ 11371-78	1	Шайба
	10	3,2x18.019 ГОСТ 397-79	2	Шплинт
	11	920-1802015	1	Рычаг
	12	920-1802012	1	Кожух
	13	70-4605308-Б	1	Втулка
	14	3,2x20.019 ГОСТ 397-79	1	Шплинт
	15	920-1802020	1	Кронштейн
	16	M8-6gx35.88.35.019 ГОСТ 7796-70	2	Болт
	17	8Т ОСТ 37.001.115-75	2	Шайба
	18	C 8.01.019 ГОСТ 6958-78	2	Шайба
	19	C.6.01.019 ГОСТ 6958-78	2	Шайба
	20	6Т ОСТ 37.001.115-75	2	Шайба
	21	B.M6-6gx14.58.019 ГОСТ 17473-80	2	Винт
	22	10,0-60 ГОСТ 3722-81	1	Шарик
	23	50-1702148-A	1	Пружина
	24	C20 ГОСТ 13940-86	1	Кольцо
	25	920-1802031-A	1	Кронштейн
	26	952-1802032	1	Втулка

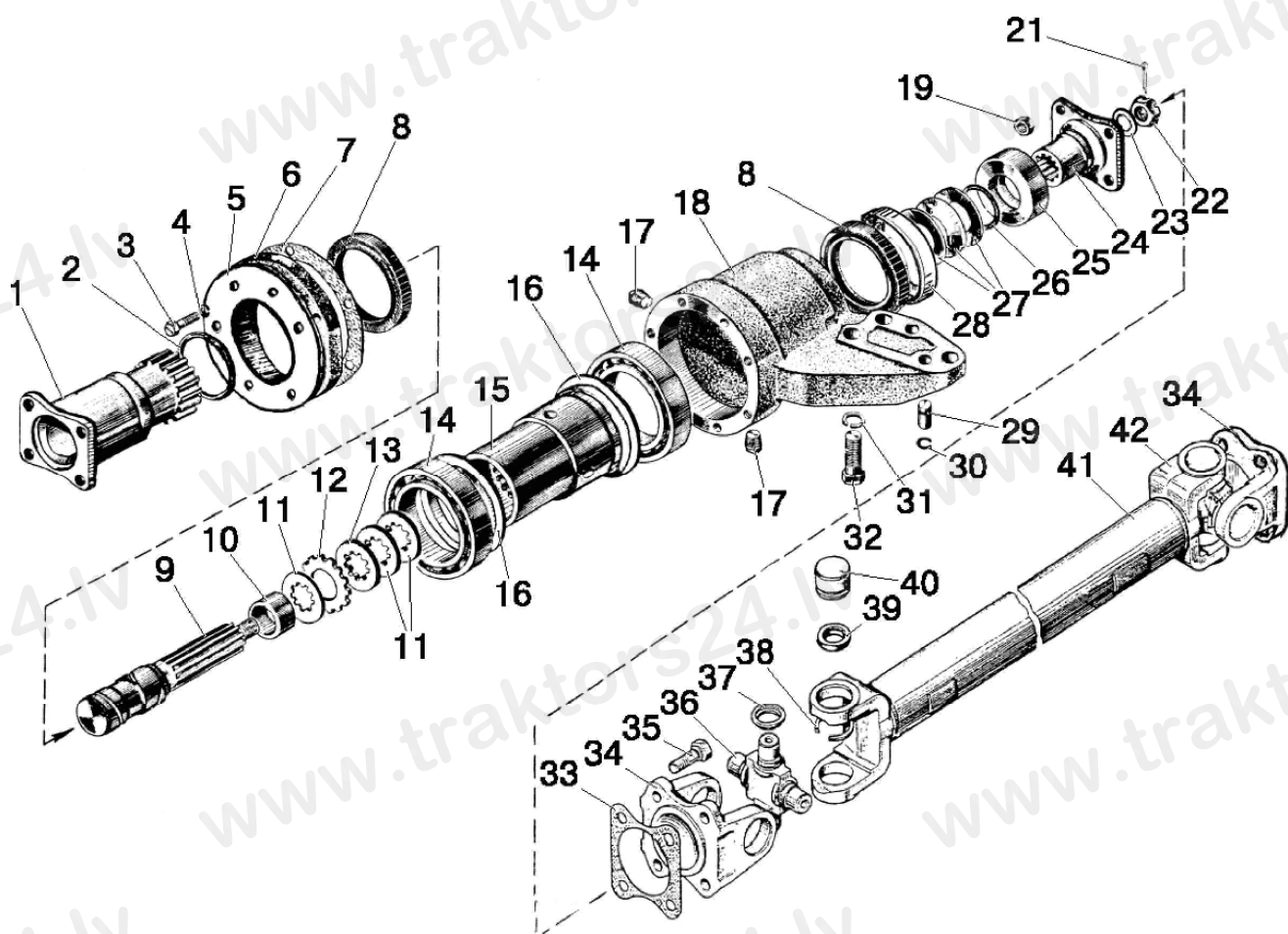


Рис. 22.1. Карданный вал. Промежуточная опора карданного вала.

Группа 22. Привод карданный
Подгруппа 2203, 2209. Карданный вал. Промежуточная опора карданного вала

№ рис.	№ поз.	Обозначение	Кол-во	Наименование
22.1		72-2203010-A2	2	Вал карданный передний и промежуточный (34, 36-42)
		72-2203025PH	4	Крестовина с сальниками и подшипниками (36, 37, 39, 40)
		72-2209100	1	Корпус сальника (6, 8)
		72-2209010-A	1	Опора промежуточная (1-18, 21-30)
	1	72-2209014	1	Фланец
	2	055-065-58-1-4 ГОСТ 18829-73/9833-73	1	Кольцо
	3	8-6gx30.88.35.019 ГОСТ 7796-70	5	Болт
	4	8Т ОСТ 37.001.115-75	5	Шайба
	5	72-2209028	1	Грязевик
	6	72-2209022	1	Корпус
	7	72-2209023	1	Прокладка
	8	2.2-75x100-1 ГОСТ 8752-79	2	Манжета
	9	72-2209013	1	Вал
	10	72-2209017	1	Втулка
	11	72-2209019	3	Диск
	12	72-2209025	10-11	Диск
	13	72-2209027	10	Диск
	14	115K5 ГОСТ 8338-75	2	Подшипник
	15	72-2209012	1	Втулка
	16	72-2209018	2	Обойма
	17	ПК КГ 3/8"	2	Пробка
	18	72-2209011	1	Кронштейн
	19	M10x1-8 DIN EN ISO 10511-98	16	Гайка
	21	4x25.019 ГОСТ 397-79	1	Шплинт
	22	70-3003032	1	Гайка
	23	52-1802079	1	Шайба
	24	52-1802078-A	1	Фланец
	25	72-2209016-Б	1	Шайба
	26	038-046-46-1-4 ГОСТ 18829-73/9833-73	1	Кольцо
	27	72-2209021	6	Пружина
	28	72-2209031	1	Обойма
	29	52-2308094	2	Штифт
	30	12-12-306	2	Кольцо
	31	16ОТ ОСТ 37.001.115-75	3	Шайба
	32	72-2203011	3	Болт
	33	20-2201024	4	Прокладка
	34	72-2203023	4	Фланец
	35	52-2203012	16	Болт М10х1
	36	72-2203030-01	4	Крестовина
	37	3102-2201037	16	Отражатель
	38	72-2203043	16	Кольцо стопорное
	39	69-2201031-A	16	Манжета
40	704702КЗС10 ТУ 37.006.065-90	16	Подшипник	
41	72-2201018-02	2	Труба	
42	72-2203022	4	Вилка	

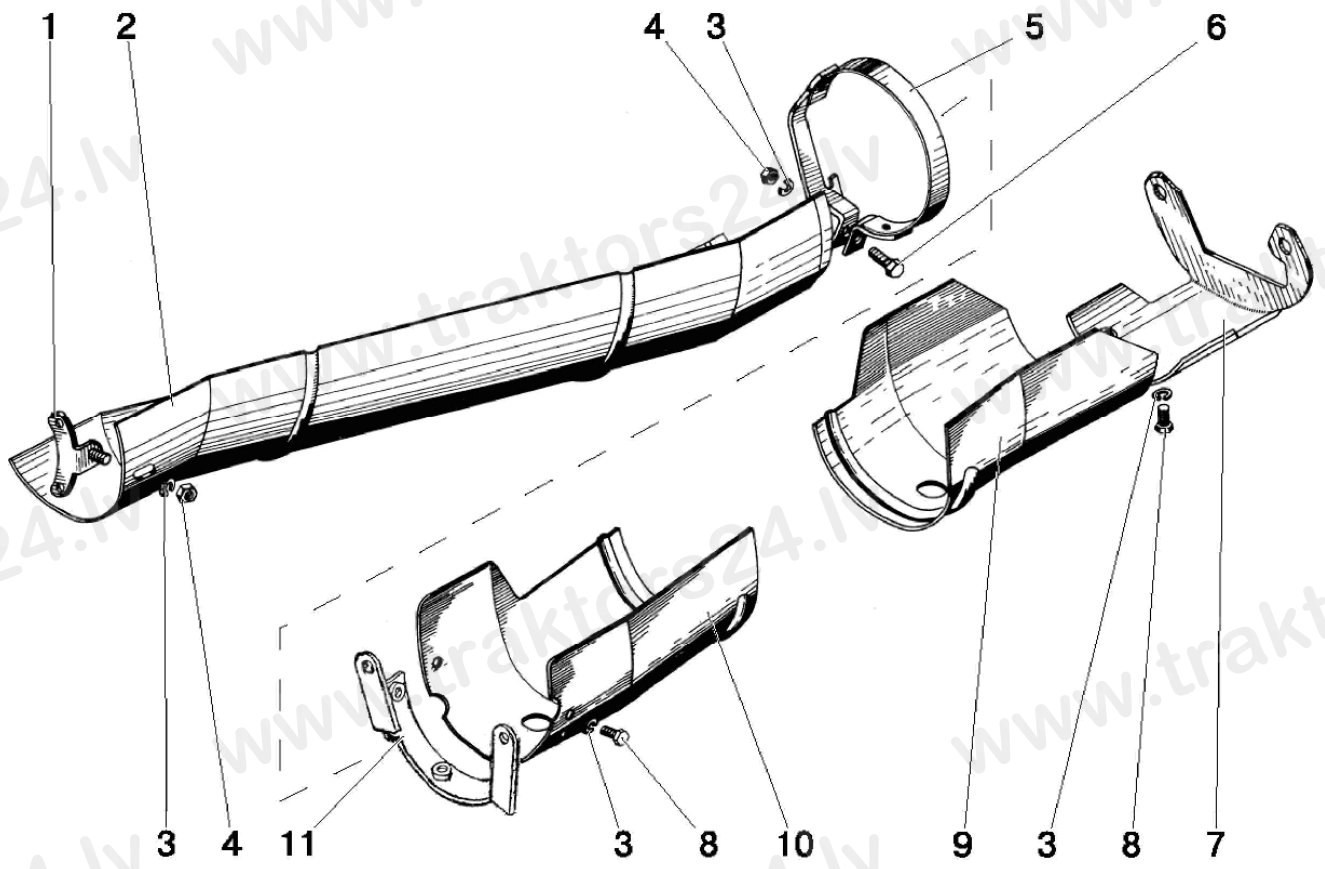


Рис.22.2. Ограждение карданного привода.

Группа 22. Привод карданный
Подгруппа 2210. Ограждение карданного привода

№ рис.	№ поз.	Обозначение	Кол-во	Наименование
22.2		72-2203040	1	Ограждение карданного привода (1-11)
	1	52-2210040	1	Кронштейн опорный
	2	72-2210013	1	Кожух задний
	3	8Т ОСТ 37.001.115-75	7	Шайба
	4	M8-6H.6.019 ГОСТ 5915-70	2	Гайка
	5	72-2210030	1	Хомут
	6	M8-6gx40.88.35.019 ГОСТ 7796-70	1	Болт
	7	52-2210015	1	Кронштейн
	8	M8-6gx16.88.35.019 ГОСТ 7796-70	5	Болт
	9	52-2210012-A	1	Кожух передний
	10	52-2210017-A	1	Кожух
	11	72-2210020-A	1	Кронштейн

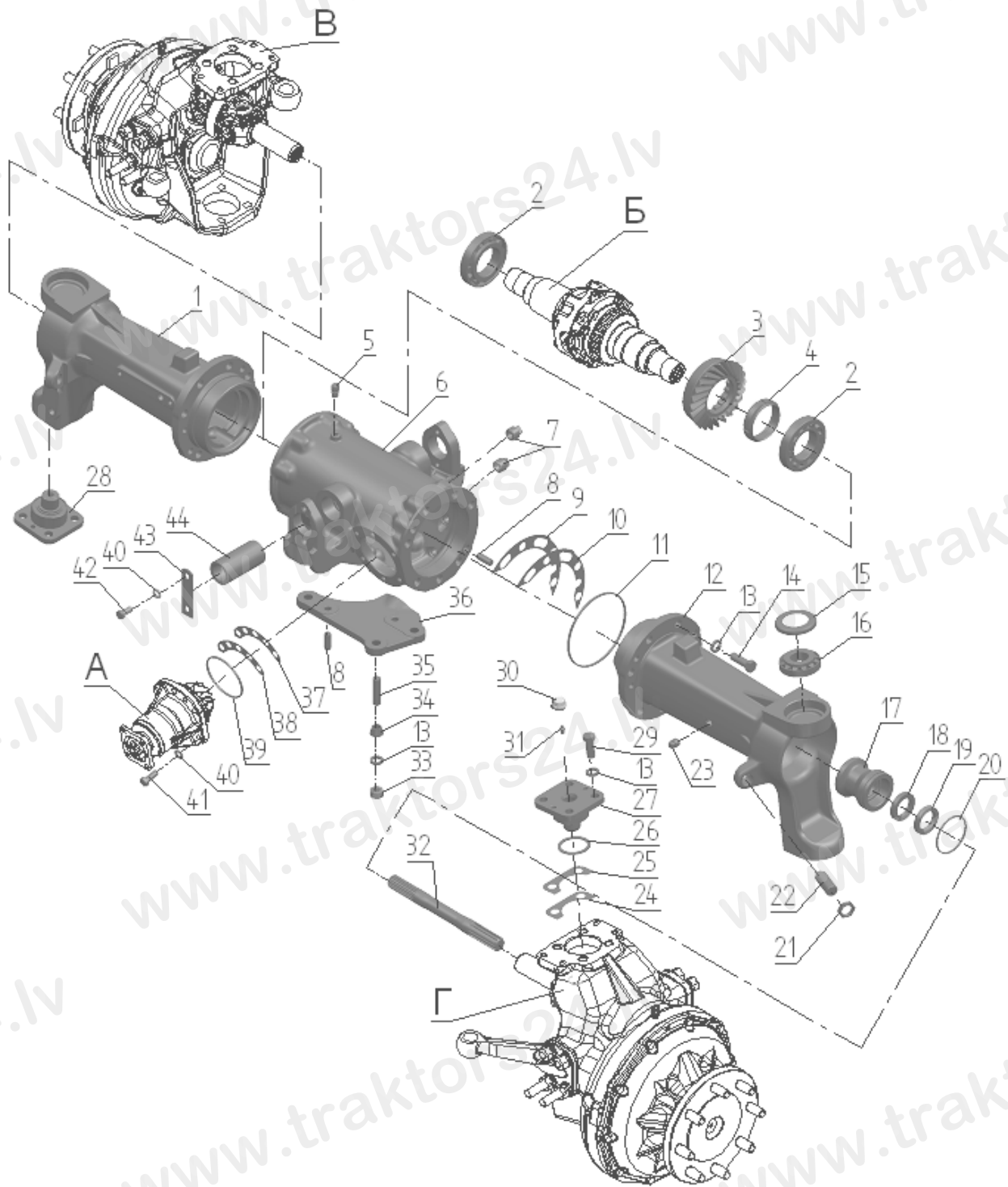


Рис.23.1. Передний ведущий мост 822-2300020

Группа 23. Передний ведущий мост
Подгруппа 2300. Передний ведущий мост 822-2300020

№ рис.	№ поз.	Обозначение	Кол-во	Наименование
23.1		822-2300020-02* 822-2300020-04	1	Передний ведущий мост в сборе
	A	52-2302010	1	Шестерня (см.рис.23.2)
	Б	52-2303010-Б-01	1	Дифференциал(см.рис.23.3)
	В	822-2308005	1	Редуктор левый конечной передачи переднего ведущего моста(см.рис.23.4)
	Г	822-2308005-01	1	Редуктор правый конечной передачи переднего ведущего моста (см.рис.23.4)
	1	822-2301051-01* 822-2301051	1	Рукав левый
	2	263212А ТУ РБ 00234873.002-97	2	Подшипник
	3	52-2302019	1	Шестерня ведомая
	4	52-2302038-А1	1	Гайка
	5	"MINTOR" TSS0G-1/8"	1	Сапун
	6	72-2301055	1	Корпус
	7	ПК КГ 3/4"	2	Пробка
	8	Д01-015	6	Штифт установочный
	9	52-2303027	16(max)	Прокладка регулировочная В=0,5 мм
	10	52-2303028	16(max)	Прокладка регулировочная В=0,2 мм
	11	150-155-36-1-4 ГОСТ 18829-73/9833-73	2	Кольцо
	12	822-2301053-01* 822-2301053	1	Рукав правый
	13	16 ОТ ОСТ 37.001.115-75	33	Шайба
	14	M16-6gx45.88.35.019 ГОСТ 7796-70	14	Болт
	15	1520-2308039	4	Стакан
	16	1027307А (31307) ГОСТ 27365-87	4	Подшипник
	17	822-2308100	2	Обойма
	18	1.2-38x58-1 ГОСТ 8752-79/ОСТ 3805146-78	2	Манжета
	19	2.2-38x58-1 ГОСТ 8752-79/ОСТ 3805146-78	2	Манжета
	20	075-080-30-1-4 ГОСТ 18829-73/9833-73	2	Кольцо
	21	85-3407113	2	Гайка
	22	1520-2308009	2	Винт
	23	ПК КГ 3/8"	2	Пробка
	24	52-2302021	6(max)	Прокладка регулировочная В=0,5 мм
	25	52-2302022	10(max)	Прокладка регулировочная В=0,2 мм
	26	055-063-46-1-4 ГОСТ 18829-73/9833-73	4	Кольцо
	27	1520-2308037	3	Ось
	28	1520-2308037-01	1	Ось
	29	M16-6gx40.88.35.019 ГОСТ 7796-70	16	Болт
	30	85-4607447	4	Колпачок
	31	1.3.Ц9.хр ГОСТ 19853-74	4	Масленка
	32	822-2308065-01* 822-2308065	2	Вал
	33	M16-6H.6.019 ГОСТ 5915-70	3	Гайка
	34	1520-2308077	3	Втулка
	35	1520-2308079	3	Шпилька
	36	922-2301023-Б-01* 822-2301023-Б-01	1	Кронштейн цилиндра
	37	1520-2308042	8(max)	Прокладка регулировочная В=0,2 мм
	38	1520-2308042-01	20(max)	Прокладка регулировочная В=0,5 мм
	39	089-095-36-1-4 ГОСТ 18829-73/9833-73	1	Кольцо
40	12 ОТ ОСТ 37.001.115-75	6	Шайба	
41	M12-6gx30.88.35.019 ГОСТ 7796-70	6	Болт	
42	M12-6gx25.88.35.019 ГОСТ 7796-70	4	Болт	
43	72-2301059-А1	2	Планка	
44	52-2301058-А4	2	Ось	

* по заказу (ПВМ с удлиненными рукавами)



Рис. 23.2. Шестерня

Группа 23. Передний ведущий мост
Подгруппа 2302. Главная передача переднего ведущего моста
переднего ведущего моста.

№ рис.	№ поз.	Обозначение	Кол-во	Наименование
23.2		52-2302010-Р	1	Комплект шестерен (1-12, 3(рис.23.1,23.2))
		52-2302030	1	Шестерня ведомая и ведущая в комплекте (1, 3(рис.23.1,23.2))
	1	52-2302015-А	1	Шестерня ведущая
	2	7607А ГОСТ 27365-87 или 6-7607АУ ГОСТ 27365-87	1	Подшипник
	3	52-2302016-А	1	Стакан
	4	52-2302026	2*	Шайба регулировочная В=2,65 мм
		52-2302026-01	2*	Шайба регулировочная В=2,70 мм
		52-2302026-02	2*	Шайба регулировочная В=2,75 мм
		52-2302026-03	2*	Шайба регулировочная В=2,90 мм
		52-2302026-04	2*	Шайба регулировочная В=3,05 мм
		52-2302026-05	2*	Шайба регулировочная В=3,20 мм
		52-2302026-06	2*	Шайба регулировочная В=3,30 мм
52-2302026-07		2*	Шайба регулировочная В=3,35 мм	
52-2302026-08	2*	Шайба регулировочная В=3,40 мм		
5	7506А ГОСТ 27365-87	1	Подшипник	
6	52-2302018	1	Кольцо	
7	2.2-38x62-1/4 ГОСТ 8752-79/ОСТ 3805146-78	2	Манжета	
8	82-2302031	1	Заглушка	
9	52-1802078-А	1	Фланец	
10	52-1802079	1	Шайба	
11	70-3003032	1	Гайка	
12	4x25.019 ГОСТ 397-79	1	Шплинт	

* Подбирается при регулировке подшипников

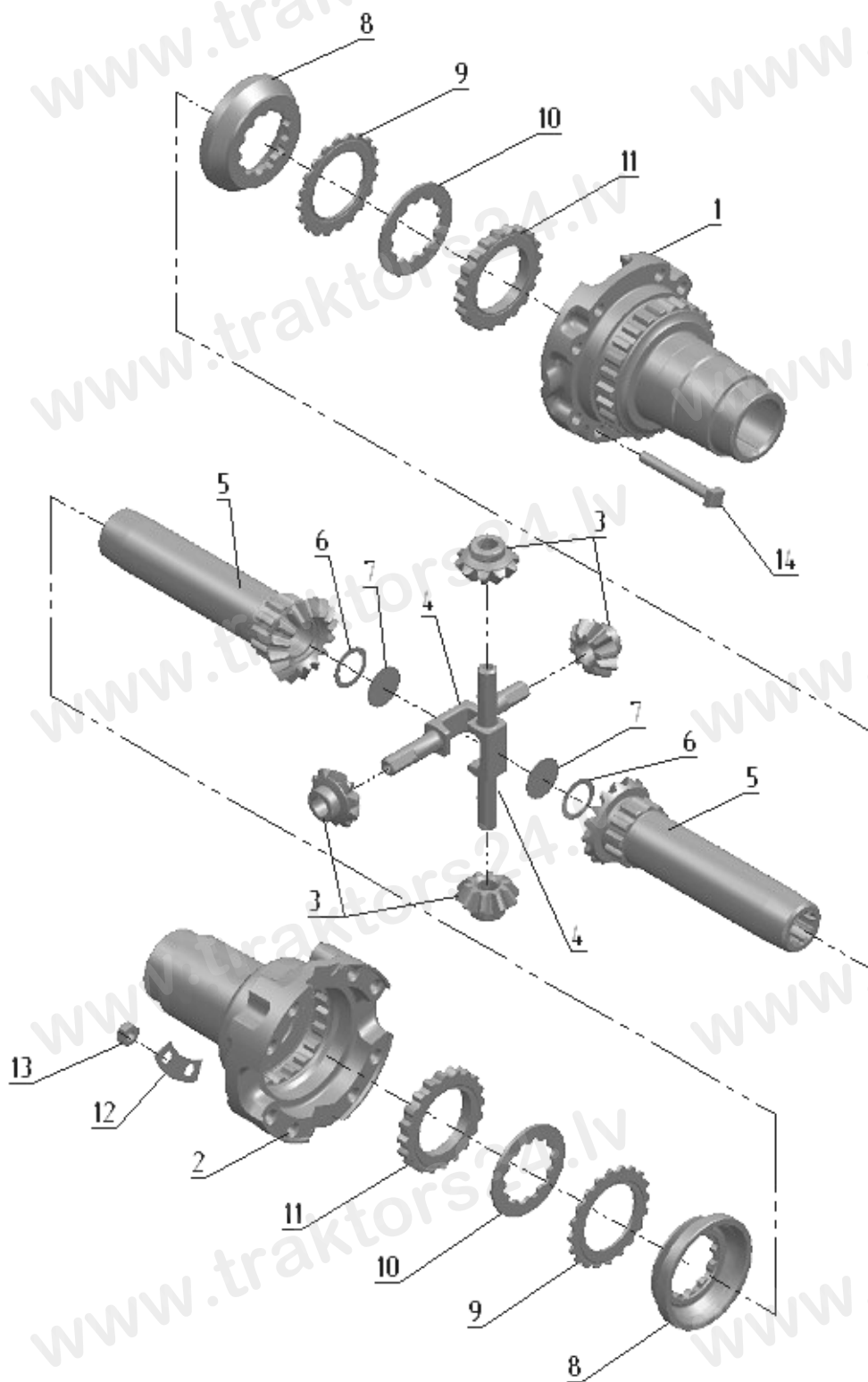


Рис. 23.3. Дифференциал

**Группа 23. Передний ведущий мост
Подгруппа 2303. Дифференциал**

№ рис.	№ поз.	Обозначение	Кол-во	Наименование
23.3		52-2303010-Б-01	1	Дифференциал (1-14)
		52-2303030	2	Шестерня (5-7)
	1	52-2303014-Б	1	Коробка
	2	52-2303015-Б	1	Коробка
	3	52-2303018	4	Сателлит
	4	52-2303019	2	Ось
	5	52-2303017	2	Шестерня
	6	52-2303034	2	Прокладка
	7	35-10кп.Ц9.хр ГОСТ 3111-81	2	Заглушка
	8	52-2303021	2	Чашка
	9	52-2303023-А1-01	2	Диск
	10	52-2303024-01	2	Диск
	11	52-2303023-А1	2	Диск
	12	52-2303032	4	Пластина
13	52-2303013	8	Гайка	
14	52-2303026-Б	8	Болт	

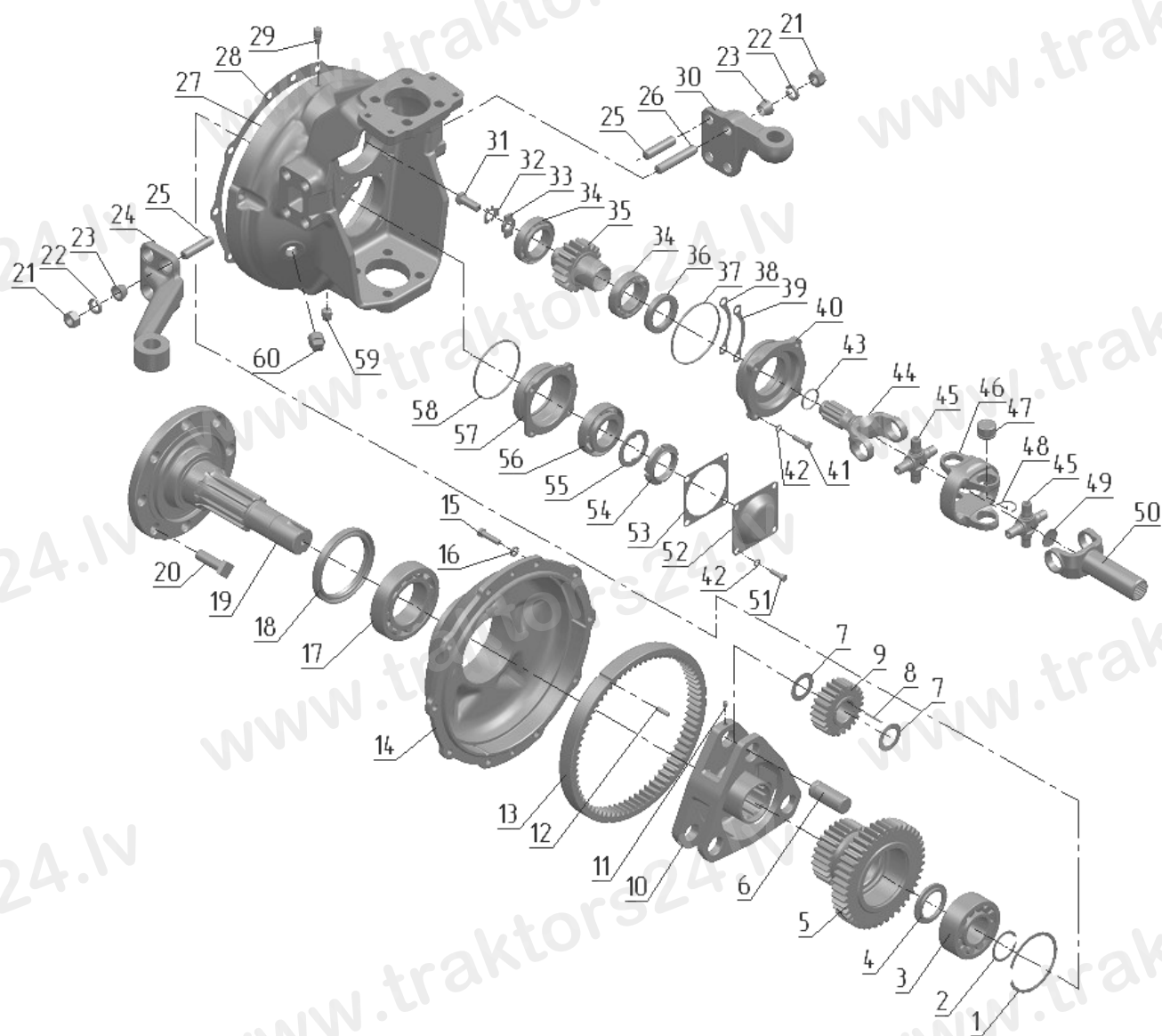


Рис. 23.4. Редуктор конечной передачи переднего ведущего моста

Группа 23. Передний ведущий мост
Подгруппа 2308. Редуктор конечной передачи переднего ведущего моста

№ рис.	№ поз.	Обозначение	Кол-во	Наименование	
23.4		822-2308005	1	Редуктор левый (1-60)	
		822-2308005-01	1	Редуктор правый (1-60)	
		1520-2308024-20	2	Шарнир сдвоенный (43-50)	
		1520-2308040-01	2	Корпус (27, 29, 31-50)	
		1520-2308080	2	Стакан (36, 37, 40)	
		1521-2308020	2	Крышка (12-14)	
		1521-2308030	2	Водило (6-11)	
		1521-2308050-01	2	Ступица (1-20)	
	1		2С100 ГОСТ 13941-86	2	Кольцо
	2		С45 ГОСТ 13940-86	2	Кольцо
	3		53609 ГОСТ 24696-81	2	Подшипник
	4		1520-2308038	2	Кольцо
	5		1520-2308062-01	2	Блок шестерен (z=39)
	6		1520-2308053	6	Ось
	7		1520-2308054	12	Шайба
	8		4x34,8А3 ГОСТ 6870-81	156	Ролик
	9		1520-2308059	6	Сателлит
	10		1521-2308056	2	Водило
	11		1520-2308011	6	Винт
	12		2.8x25 ГОСТ 3128-70	6	Штифт
	13		1520-2308064	2	Шестерня
	14		1521-2308016	2	Крышка
	15		M10-6gx35.88.35.019 ГОСТ 7796-70	20	Болт
	16		10 ОТ ОСТ 37.001.115-75	20	Шайба
	17		7514А ГОСТ27365-87	2	Подшипник
	18		2.2-100x125-1 ГОСТ 8752-79/ОСТ 3805146-78	2	Манжета
	19		1521-2308017-01	2	Фланец
	20		40-3103016	16	Болт переднего колеса
	21		M16-6H.6.019 ГОСТ 5915-70	16	Гайка
	22		16 ОТ ОСТ 37.001.115-75	16	Шайба
	23		1520-2308077	12	Втулка
	24		822-2308074	1	Рычаг левый
			822-2308075	1	Рычаг правый
	25		1520-2308079	11	Шпилька
	26		1520-2308079-02	1	Шпилька
	27		1520-2308015	2	Корпус
	28		1520-2308034	2	Прокладка
	29		"MINTOR" TSS0G-1/8"	2	Сапун
	30		1021-2308076	1	Кронштейн
	31		1521-2308012	2	Болт
	32		1521-2308031	2	Пластина стопорная
	33		1521-2308013	2	Шайба
34		2007109 ГОСТ 27365-87	4	Подшипник	
35		1520-2308061-01	2	Шестерня (z=20)	
36		2.2-45x65-1 ГОСТ 8752-79/ОСТ 3805146-78	2	Манжета	
37		100-105-30-2-4 ГОСТ 18829-73/ГОСТ 9833-73	2	Кольцо	
38		1520-2308021	20(max)	Прокладка регулировочная В=0,2 мм	
39		1520-2308021-01	8(max)	Прокладка регулировочная В=0,5 мм	
40		1520-2308035	2	Стакан	
41		M8-6gx35.88.35.019 ГОСТ 7796-70	8	Болт	
42		8Т ОСТ 37.001.115-75	16	Шайба	

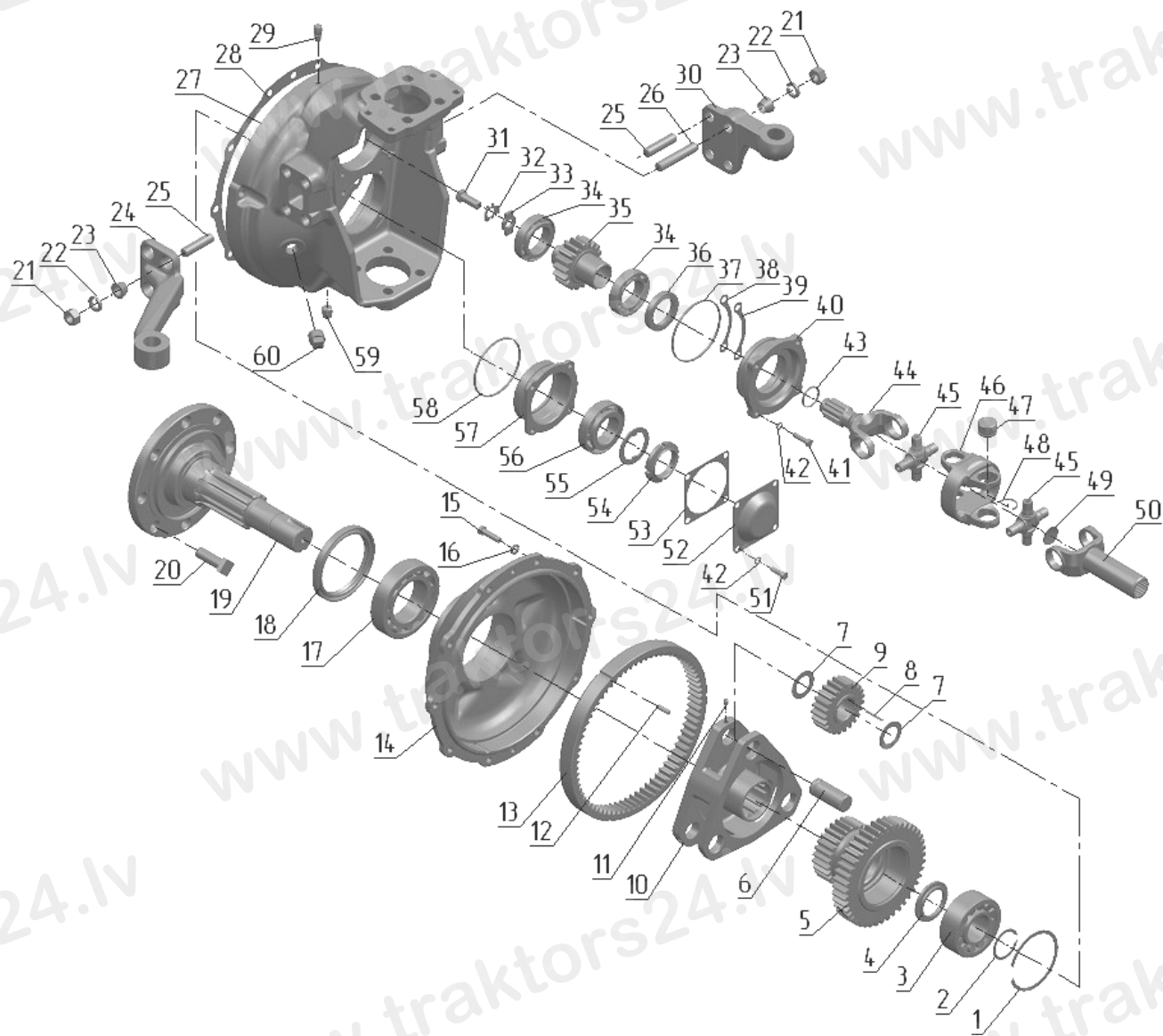


Рис. 23.4. Редуктор конечной передачи переднего ведущего моста

**Группа 23. Передний ведущий мост
Подгруппа 2308. Редуктор конечной передачи переднего ведущего моста**

№ рис.	№ поз.	Обозначение	Кол-во	Наименование
23.4	43	032-036-25-2-4 ОСТ 18829-73/ГОСТ 9833-73	2	Кольцо
	44	1520-2308063-10	2	Вилка
	45	72-2203026-11	4	Крестовина
	46	15.22.01.013-10	2	Вилка двойного шарнира
	47	704702КЗС10 ТУ 37.006.065-90	16	Подшипник
	48	24-2201043-01	16(max)	Кольцо стопорное
		24-2201043-10	16(max)	Кольцо стопорное
		24-2201043-20	16(max)	Кольцо стопорное
		24-2201043-30	16(max)	Кольцо стопорное
	49	32	2	Заглушка
	50	1520-2308048	2	Вилка
	51	M8-6gx25.88.35.019 ГОСТ 7796-70	8	Болт
	52	1520-2308004	2	Крышка
	53	1520-2308003	2	Прокладка
	54	80-1701045	2	Гайка
	55	80-1701056	2	Шайба
	56	7509А ГОСТ 27365-87	2	Подшипник
	57	1520-2308002	2	Стакан
	58	095-100-30-1-4 ГОСТ 18829-73/9833-73	2	Кольцо
	59	ПК КГ 3/8"	2	Пробка
60	ПК КГ 3/4"	2	Пробка	

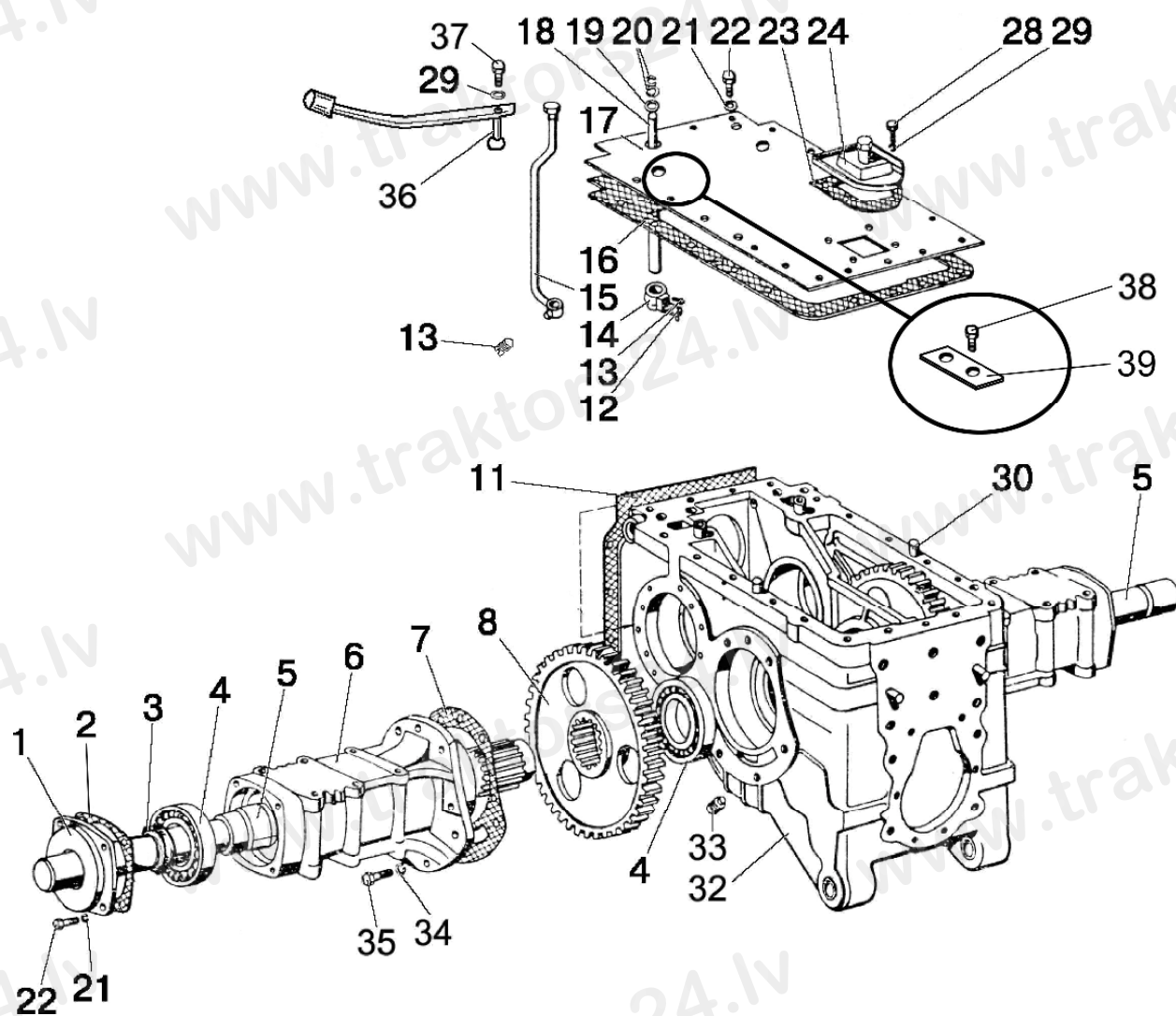


Рис.24.1. Корпус заднего моста. Конечная передача

**Группа 24. Задний мост
Подгруппа 2401, 2407. Корпус заднего моста. Конечная передача**

№ рис.	№ поз.	Обозначение	Кол-во	Наименование
24.1		70-2401010-01	1	Мост задний (1-37)(2-х дисковый тормоз)
		70-2401010-04	1	Мост задний (1-37)(3-х дисковый тормоз)
		70-2401010-05	1	Мост задний (1-39)(2-х дисковый тормоз, гидроподъемник)
		70-2401010-06	1	Мост задний (1-39)(3-х дисковый тормоз, гидроподъемник)
		50-2407020-A-01	2	Рукав полуоси (1-6, 21, 22)
		50-2401040	1	Валик управления (18-20)
		50-2407030	2	Крышка рукава (1, 3)
	1	50-2407028	2	Крышка
	2	50-2407029	2	Прокладка
	3	2.2-80x105-1 ГОСТ 8752-79/ОСТ 3805146-78	2	Манжета
	4	217 А ГОСТ 8338-75	4	Подшипник
	5	50-2407082-A-01	2	Полуось
	6	50-2407018-A-01	2	Рукав полуоси
	7	50-2407031-Б	4	Прокладка
	8	50-2407122	2	Шестерня
	11	50-2401016-Б	2	Прокладка
	12	1,6-О-С ГОСТ 3282-74	1	Проволока (200 мм)
	13	36-1702110	2	Винт
	14	50-2401020	1	Поводок
	15	80-2401050*	1	Рычаг
		74-2401050**	1	Рычаг
	16	50-2401025-A	1	Прокладка
	17	70-2401024*	1	Крышка
		70-2401024-01**	1	Крышка
	18	50-2401019-Б	1	Валик
	19	020-025-30-1-4 ГОСТ 18829-73/9833-73	1	Кольцо
	20	50-2401031	2	Шайба
	21	12 ОТ ОСТ 37.001.115-75	19	Шайба
	22	M12-6gx30.88.35.019 ГОСТ 7796-70	19	Болт
	23	50-2401027-A	1	Прокладка
	24	50-2401060-A*	1	Крышка с сапуном
		1221-2401026**	1	Крышка
	28	M8-6gx16.88.35.019 ГОСТ 7796-70	4	Болт
	29	8Т ОСТ 37.001.115-75	4	Шайба
	30	Д01-015	2	Штифт
	32	50-2401015-01*	1	Корпус
		50-2401015-07**	1	Корпус
	33	70-1701300	1	Пробка 1 1/4"
	34	16 ОТ ОСТ 37.001.115-75	18	Шайба
35	M16-6gx50.88.35.019 ГОСТ 7796-70	17	Болт	
36	85-2401080-A	1	Рычаг	
37	M8-6gx55.88.35.019 ГОСТ 7795-70	1	Болт	
38	600-2401026**	1	Болт	
39	600-2401014**	1	Пластина	

*трактор оборудован силовым регулятором

**трактор оборудован гидроподъемником

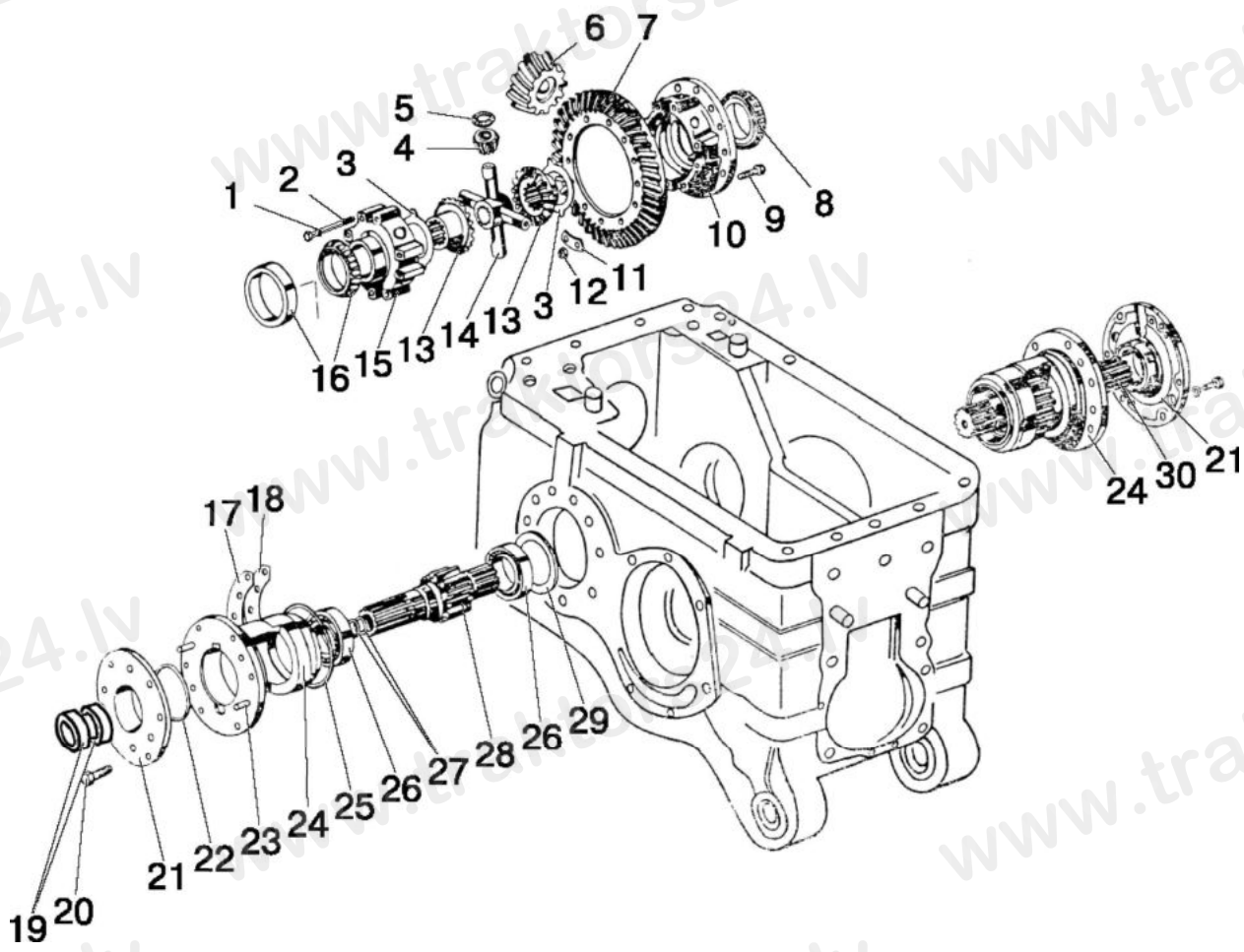


Рис.24.2. Дифференциал. Стакан подшипников

**Группа 24. Задний мост
Подгруппа 2403. Дифференциал. Стакан подшипников**

№ рис.	№ поз.	Обозначение	Кол-во	Наименование	
24.2		85-2403020	1	Дифференциал (1-5, 9-15)	
		50-2403014	1	Шестерни главной передачи в паре (6, 7)	
		50-2407050-А-01	2	Крышка стакана (19, 21, 22)	
		85-2403015	1	Корпус дифференциала (10,15)	
		70-2407060	1	Стакан левый (24-29) (2-х дисковый тормоз)	
		70-2406060-04		Стакан левый (24-29) (3-х дисковый тормоз)	
		70-2407060-01	1	Стакан правый (24-27, 29, 30) (24-29) (2-х дисковый тормоз)	
		70-2407060-05		Стакан правый (24-27, 29, 30) (24-29) (3-х дисковый тормоз)	
	1		12 ОТ ОСТ 37.001.115-75	8	Шайба
	2		50-2403034-А	8	Болт
	3		50-2403049-Б	2	Шайба опорная
	4		85-2403055-01	4	Сателлит с втулкой
	5		85-2403025	4	Шайба сателлита
	6		50-1701105-Б	1	Шестерня ведущая
	7		50-2403021-Б или 50-2403021-Б-01	1	Шестерня ведомая
	8		7515А ГОСТ 27365-87	1	Подшипник
	9		50-1702092	12	Болт призонный
	10		85-2403018	1	Корпус
	11		50-2403023	6	Пластина стопорная
	12		М12-6Н.6.019 ГОСТ 5915-70	12	Гайка
	13		50-2403048	2	Шестерня полуосевая
	14		50-2403062-А2	1	Крестовина
	15		85-2403019	1	Крышка
	16		7215А ГОСТ 27365-87	1	Подшипник
	17		50-2407056	14	Прокладка 0,5 мм
	18		50-2407057	10	Прокладка 0,2 мм
	19		КФА-50x70	4	Манжета
	20		М12-6gx25.88.35.019 ГОСТ 7796-70	4	Болт
	21		85-2407059	2	Крышка стакана
	22		ЦС110-1414045-4 (104-110-40-1-4 ГОСТ 18829-73/9833-73)	2	Кольцо
23		50-1601352	4	Штифт	
24		50Х-2407042	2	Стакан	
25		160-165-36-1-4 ГОСТ 18829-73/9833-73	2	Кольцо	
26		6-42212КМ ГОСТ 8328-75	4	Подшипник	
27		035-040-30-1-4 ГОСТ 18829-73/9833-73	4	Кольцо	
28		70-2407053 70-2407053-04	1	Шестерня левая (2-х дисковый тормоз) Шестерня левая (3-х дисковый тормоз)	
29		85-2407043	2	Кольцо	
30		70-2407053-01 70-2407053-05	1	Шестерня правая (2-х дисковый тормоз) Шестерня правая (3-х дисковый тормоз)	

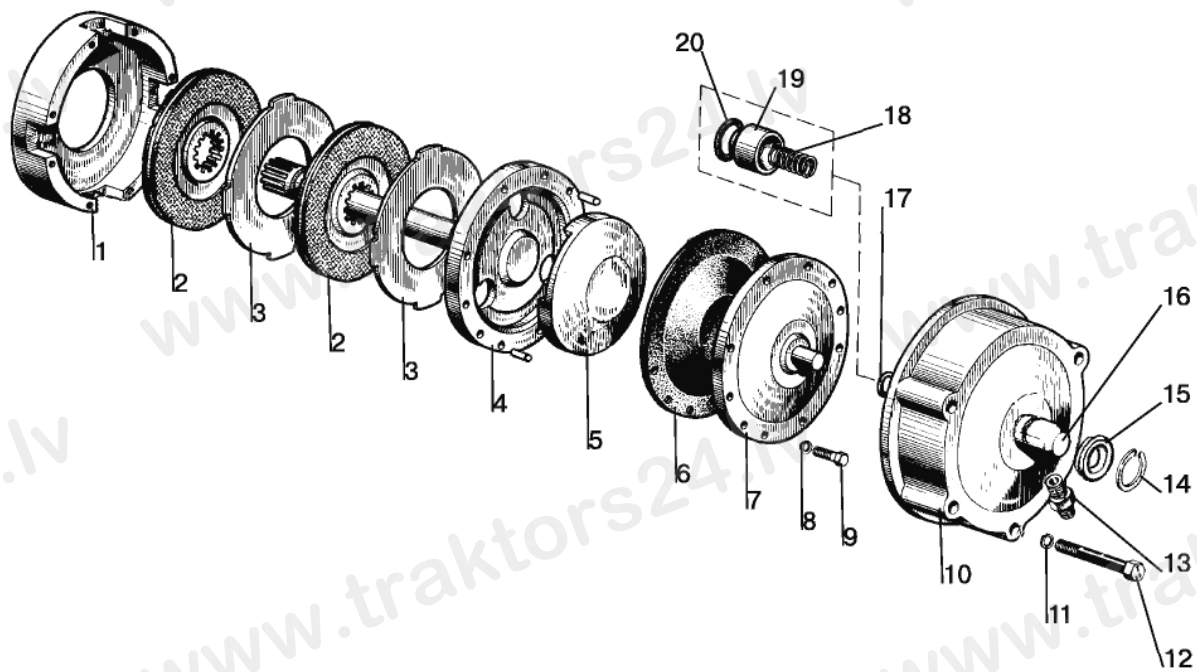


Рис. 24.3. Механизм блокировки дифференциала

Группа 24. Задний мост
Подгруппа 2409. Механизм блокировки дифференциала

№ рис.	№ поз.	Обозначение	Кол-во	Наименование
24.3		70-2409010-Б 70-2409010-Б-01*	1	Муфта блокировочная (1-9)
		82Р-2409050	1	Переходник (10, 13-20)
	1	70-2409015-А	1	Корпус муфты
	2	70-3502040-01 или 70-3502040-04	2	Диск тормозной
	3	70-2409028	2	Диск отжимной
	4	70-2409020 70-2409020-01*	1	Вал блокировочный
	5	70-2409018	1	Диск нажимной
	6	70-2409021	1	Диафрагма
	7	70-2409030-Б	1	Крышка диафрагмы
	8	8Т ОСТ 37.001.115-75	8	Шайба
	9	М8-6gx40.88.35.019 ГОСТ 7795-70	8	Болт
	10	70-2409035-А6	1	Кожух
	11	12 ОТ ОСТ 37.001.115-75	5	Шайба
	12	М12-6gx200.58.019 ГОСТ 7795-70 1522-2409034*	5	Болт
	13	70-2409037	1	Штуцер
	14	С40 ГОСТ 13940-86	1	Кольцо
	15	82Р-2409036А	1	Уплотнитель
	16	70-2409026-Б	1	Переходник
	17	020-025-30-1-4 ГОСТ 18829-73/ГОСТ 9833-73	1	Кольцо
	18	54-06-448-А	1	Пружина
19	70-2409027-А	1	Втулка	
20	70-2409033-Б	1	Кольцо	

* Вариант при трехдисковых тормозах

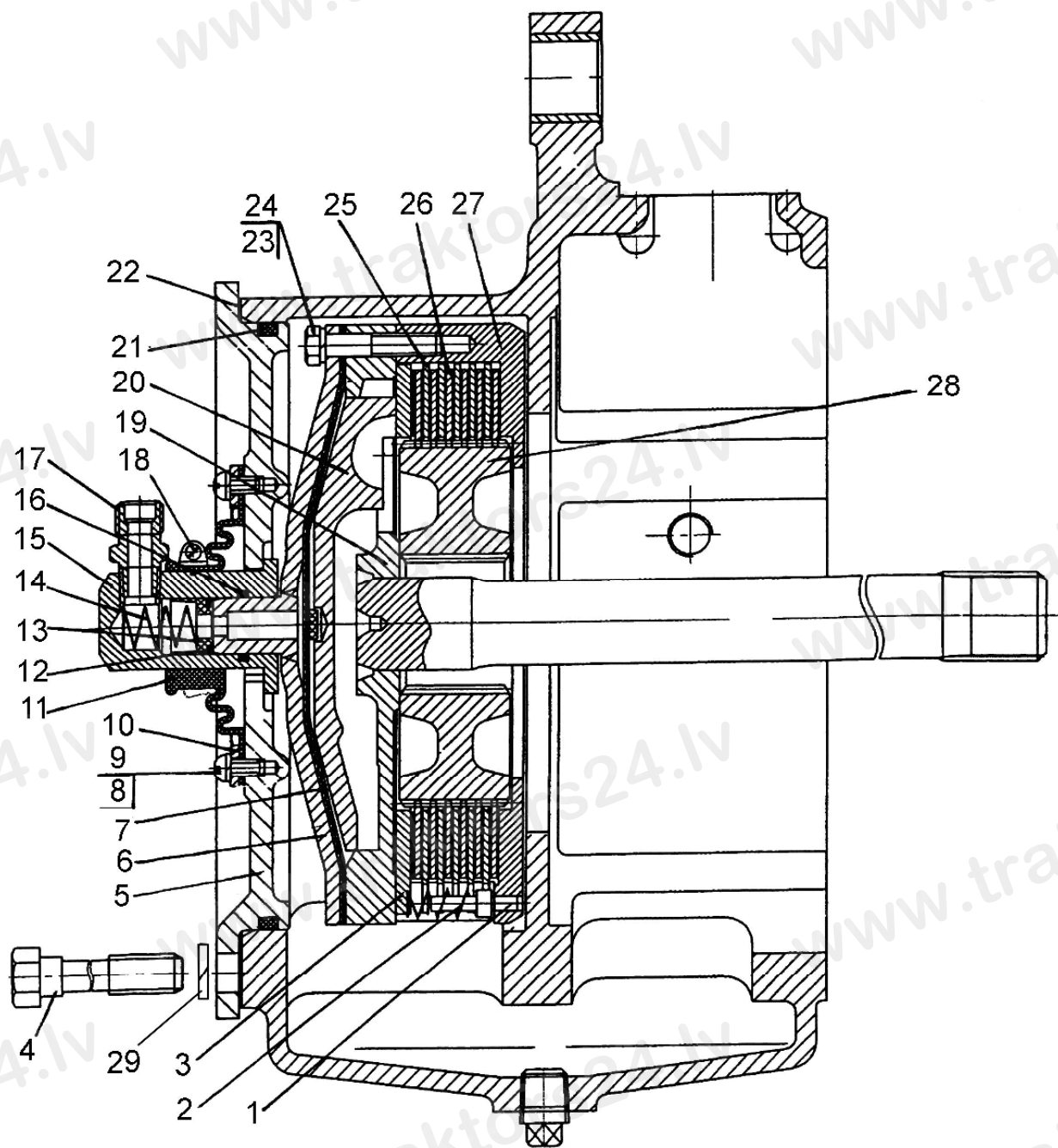


Рис.24.4. Механизм блокировки дифференциала «мокрого» типа

Группа 24. Задний мост
Подгруппа 2409. Механизм блокировки дифференциала «мокрого» типа

№ рис.	№ поз.	Обозначение	Кол-во	Наименование	
24.4		80М-2409010	1	Муфта блокировки (1-3, 6, 7, 19, 20, 23-28)	
		1221М-2409050	1	Переходник (5,8-18,21)	
	1	80М-2409002	4	Палец	
	2	50-1702148-А	4	Пружина	
	3		80М-2409028	1	Диск отжимной (S=4,7мм)
			80М-2409028-01	*	Диск отжимной (S=4,4мм)
			80М-2409028-02	*	Диск отжимной (S=4,1мм)
			80М-2409028-03	*	Диск отжимной (S=3,8мм)
			80М-2409028-04	*	Диск отжимной (S=3,5мм)
			80М-2409028-05	*	Диск отжимной (S=3,2мм)
			80М-2409028-06	*	Диск отжимной (S=3,0мм)
	4	1221М-3502039	5	Болт	
	5	1221М-2409034	1	Крышка	
	6	70-2409030-Б	1	Крышка диафрагмы	
	7	70-2409021	1	Диафрагма	
	8	В.М6-6gx10.58.019 ГОСТ 17473-80	8	Винт	
	9	6Т ОСТ 37.001.115-75	8	Шайба	
	10	80М-2409037	1	Кольцо	
	11	80М-2409036	1	Уплотнитель	
	12	70-2409033-Б	1	Кольцо	
	13	70-2409027-А	1	Втулка	
	14	54-06-448-А	1	Пружина	
	15	70-2409026-Б	1	Переходник	
	16	020-025-30-1-4 ГОСТ 18829-73/9833-73	1	Кольцо	
	17	70-2409037	1	Штуцер	
	18	32-50/9С6W	1	Хомут «НОРМА»	
	19	70-2409020-02	1	Вал блокировочный	
	20	80М-2409018	1	Диск нажимной	
	21	205-215-58-2-2 ГОСТ 18829-73/9833-73	1	Кольцо	
22	1221М-2409051	1	Прокладка		
23	М8-6gx40.88.35.019 ГОСТ 7795-70	8	Болт		
24	8Т ОСТ 37.001.115-75	8	Шайба		
25	80М-2409016	5	Диск промежуточный		
26	2522-1802035-А	6	Диск ведущий		
27	80М-2409015	1	Корпус муфты		
28	80М-2409001	1	Ступица		
29	14 ОТ ОСТ 37.001.115-75	5	Шайба		

* Подбирается при сборке для обеспечения требуемого зазора

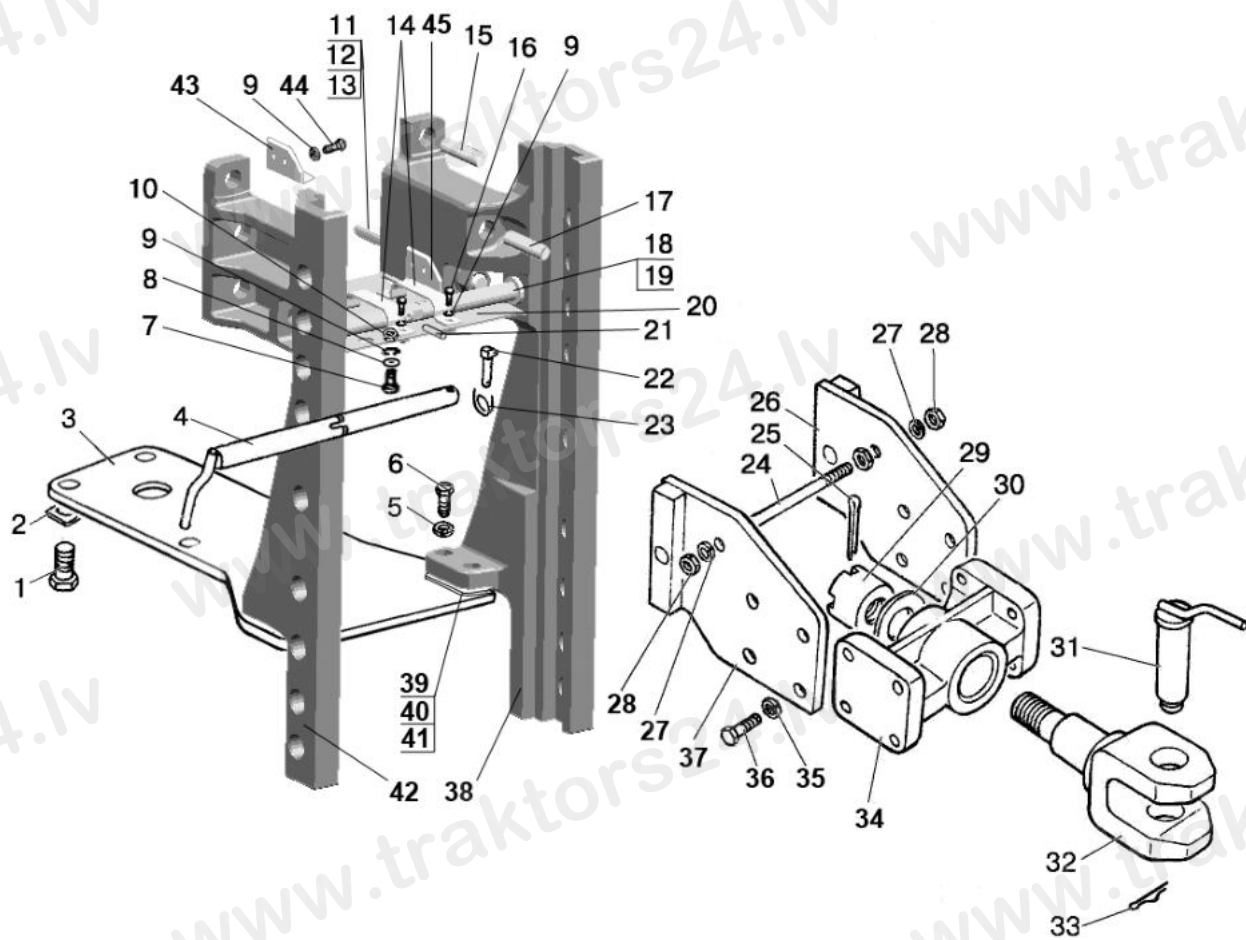


Рис.27.1 Тягово-сцепное устройство

Группа 27. Устройство прицепное
Подгруппа 2707. Тягово-сцепное устройство

№ рис.	№ поз.	Обозначение	Кол-во	Наименование
27.1		1322-2707210	1	Тягово-сцепное устройство
	1	1321-2707014	4	Болт
	2	1222-2707137	2	Пластина
	3	1321-2707011-Б	1	Плита
	4	1321-2707030	1	Палец
	5	16 ОТ ОГСТ 37.001.115-75	4	Шайба
	6	1220-4605506	4	Болт
	7	M6-6gx18.88.35.019 ГОСТ 7798-70	1	Болт
	8	C 6.01.019 ГОСТ 11371-78	1	Шайба
	9	6T OCT 37.001.115-75	9	Шайба
	10	M6-6H.6.019 ГОСТ 5915-70	1	Гайка
	11	921-2707068-02	2	Шпилька
	12	M20-6H.6.019 ГОСТ 5915-70	6	Гайка
	13	20 ОТ OCT 37.001.115-75	6	Шайба
	14	1321-2707083-Б	2	Скоба
	15	921-2707068	2	Шпилька
	16	M6-6gx12.88.35.019 ГОСТ 7798-70	4	Болт
	17	921-2707068-03	2	Шпилька
	18	1322-2707274	1	Стяжка
	19	1322-2707211	1	Втулка
	20	1322-2707280	1	Щиток в сборе
	21	A.6x30.65Г ГОСТ 14229-93	1	Штифт
	22	A61.05.005	1	Чека
	23	A61.05.004	1	Кольцо
	24	1522-2707244	1	Стяжка
	25	6.3x63.019 ГОСТ 397-79	1	Шплинт
	26	1321-2707070-Б-01	1	Пластина
	27	16 ОТ OCT 37.001.115-75	2	Шайба
	28	M16-6H.6.019 ГОСТ 5915-70	4	Гайка
	29	1522-2707243	1	Гайка
	30	1522-2707242	1	Шайба
	31	1522-2707079-А	1	Шкворень
	32	921-2707055	1	Вилка
	33	A61.07.001-А	1	Шплинт
	34	1321-2707051-Б	1	Кронштейн
	35	20 ОТ OCT 37.001.115-75	8	Шайба
	36	680-2707024	8	Болт
	37	1321-2707070-Б	1	Пластина
	38	1322-2707261	1	Боковина
	39	900-2707135	2 (не более)	Пластина
	40	900-2707135-01	2 (не более)	Пластина
	41	900-2707135-02	2 (не более)	Пластина
	42	1322-2707261-01	1	Боковина
	43	1322-2707262-01	1	Кронштейн
	44	M6-6gx16.88.35.019 ГОСТ 7798-70	4	Болт
45	1322-2707262	1	Кронштейн	

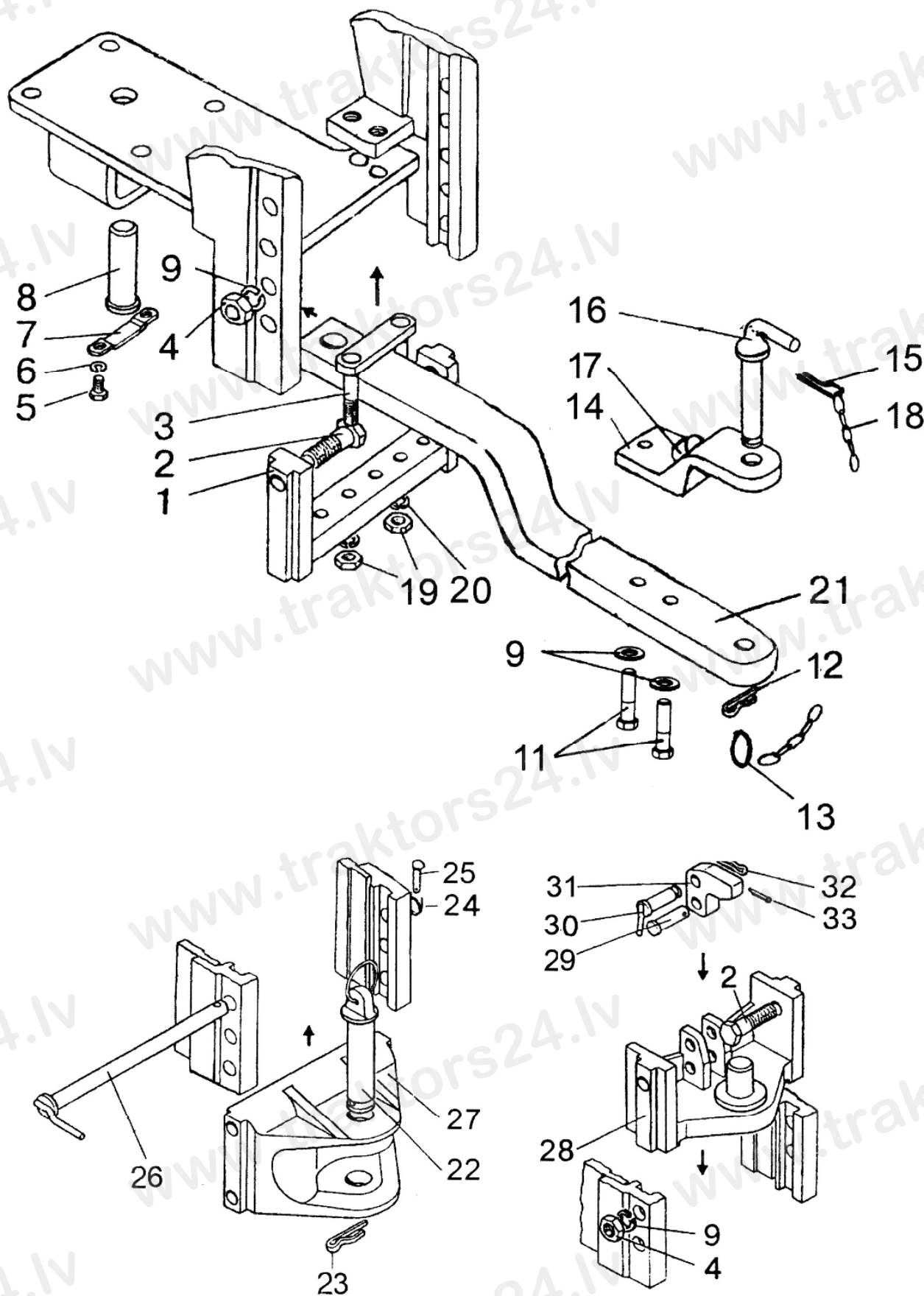


Рис.27.2. Тягово-сцепное устройство (варианты комплектации)

Группа 27. Устройство прицепное
Подгруппа 2707. Тягово-сцепное устройство (варианты комплектации)

№ рис.	№ поз.	Обозначение	Кол-во	Наименование
27.2		1321-2707150-Б	1	Тяга (9-18,21)
		1322-2707160	1	Питон (28-33)
	1	1322-2707130-Б	1	Поперечина
	2	1322-2707133	4	Болт
	3	1322-2707120-Б	1	Скоба
	4	M20-6H.6.019 ГОСТ 5915-70	4	Гайка
	5	M10-6gx20.88.35.019 ГОСТ 7796-70	2	Болт
	6	10 ОТ ОСТ 37.001.115-75	2	Шайба
	7	1522-2707126	1	Пластина
	8	1522-2707127	1	Ось
	9	20 ОТ ОСТ 37.001.115-75	6	Шайба
	11	1523-2707149-Б	2	Болт
	12	A61.07.001-A	1	Шплинт
	13	H50-4202146	1	Кольцо
	14	1523-2707143	1	Накладка
	15	3,2x25.019 ГОСТ 397-79	1	Шплинт
	16	1522-2707079-A	1	Шкворень
	17	1523-2707142	1	Скоба
	18	70-4235035	2	Цепочка
	19	M16-6H.6.019 ГОСТ 5915-70	2	Гайка
	20	16 ОТ ОСТ 37.001.115-75	2	Шайба
	21	1321-2707144-Б	1	Тяга
	22	1321-2707140-Б	1	Шкворень
	23	1321-2707042	1	Шплинт
	24	A61.05.004	1	Кольцо
	25	A61.05.005	1	Чека
	26	1522-2707030	1	Палец
	27	1321-2707113-A или 1321-2707111-A	1 1	Вилка (EURO) L=110 мм Вилка (ГОСТ) L=160 мм
	28	1322-2707165	1	Плита с питоном
	29	1322-2707162-01	1	Палец
	30	1322-2707180	1	Палец
	31	1322-2707161	1	Упор
	32	A61.07.001	1	Шплинт
33	4x36.019 ГОСТ 397-79	1	Шплинт	

L – расстояние от торца ВОМ до оси шкворня.

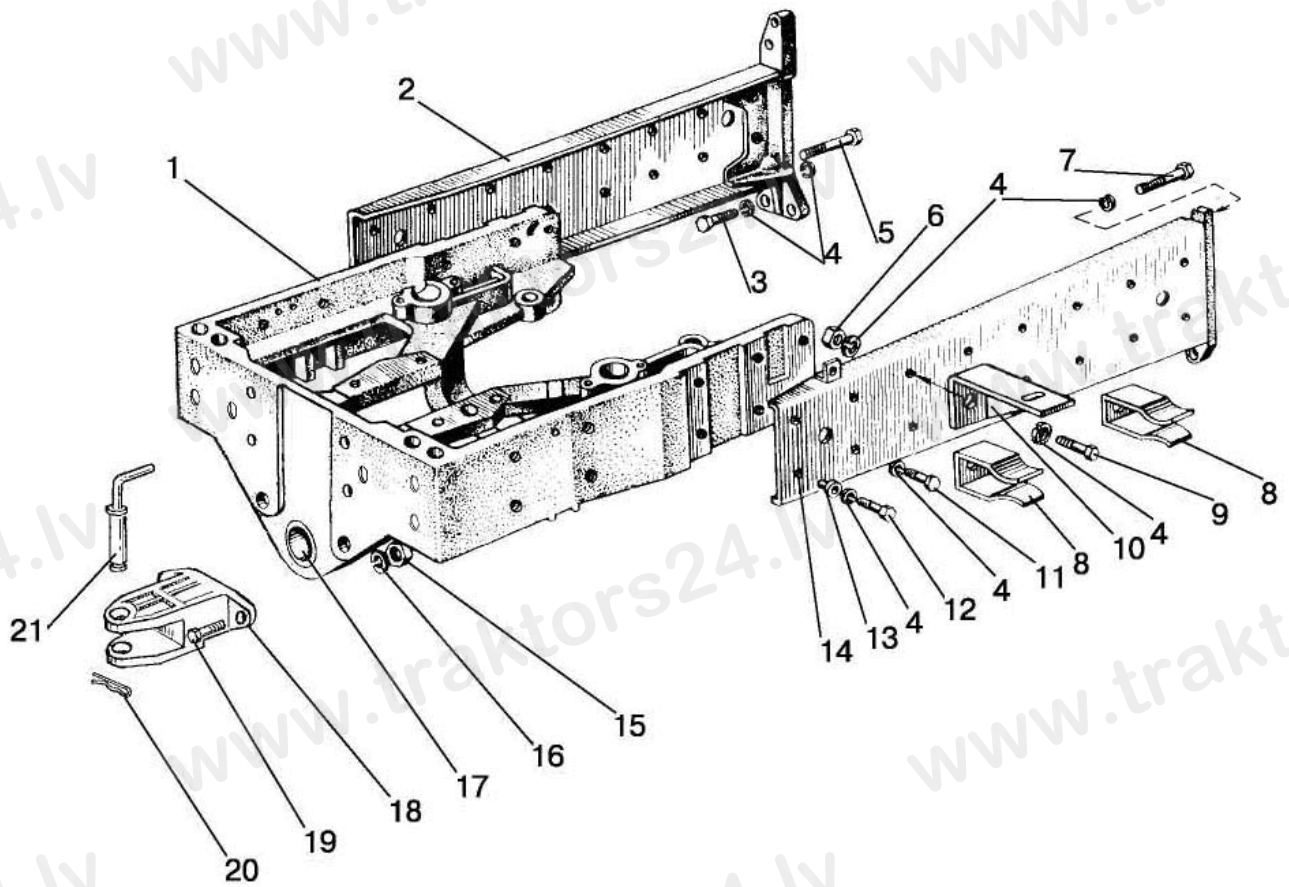


Рис. 28.1. Полурама

Группа 28. Рама
Подгруппа 2801. Полурама

№ рис.	№ поз.	Обозначение	Кол-во	Наименование
28.1		1025-2800010-01	1	Полурама (1, 2, 11-14, 17)
		1025-2801120	1	Брус передний (1,17)
		80-2806010-01 ¹⁾	1	Буксир передний (15,16,18,19)
	1	1025-2801124	1	Брус передний
	2	80-2801050-01	1	Лонжерон правый
	3	M16-6gx60.88.35.019 ГОСТ 7796-70	6	Болт
	4	16 ОТ ОСТ 37.001.115-75	25	Шайба
	5	M16-6gx120.88.35.019 ГОСТ 7795-70	2	Болт
	6	M16-6H.6.019 ГОСТ 5915-70	1	Гайка
	7	M16-6gx150.88.35.019 ГОСТ 7795-70 (допускается 70-2800016-01)	2	Болт
	8	50-3913214	2	Зажим
	9	M16-6gx32.88.35.019 ГОСТ 7796-70	2	Болт
	10	80-3919106	2	Кронштейн
	11	M16-6gx32.88.35.019 ГОСТ 7796-70	8	Болт
	12	M16-6gx45.88.35.019 ГОСТ 7796-70	4	Болт
	13	50-2800011	4	Втулка
	14	80-2801060-01	1	Лонжерон левый
	15	M20-6H.6.019 ГОСТ 5915-70 ¹⁾	2	Гайка
	16	20 ОТ ОСТ 37.001.115-75 ¹⁾	2	Шайба
	17	40-3001022	2	Втулка
	18	80-2806011 ¹⁾	1	Буксир передний
19	70-4605036 ¹⁾	2	Болт	
20	A61.07.001 ¹⁾	2	Шплинт	
21	50-4605079-Б ¹⁾	1	Шкворень	

¹⁾ устанавливаются при отсутствии балласта переднего

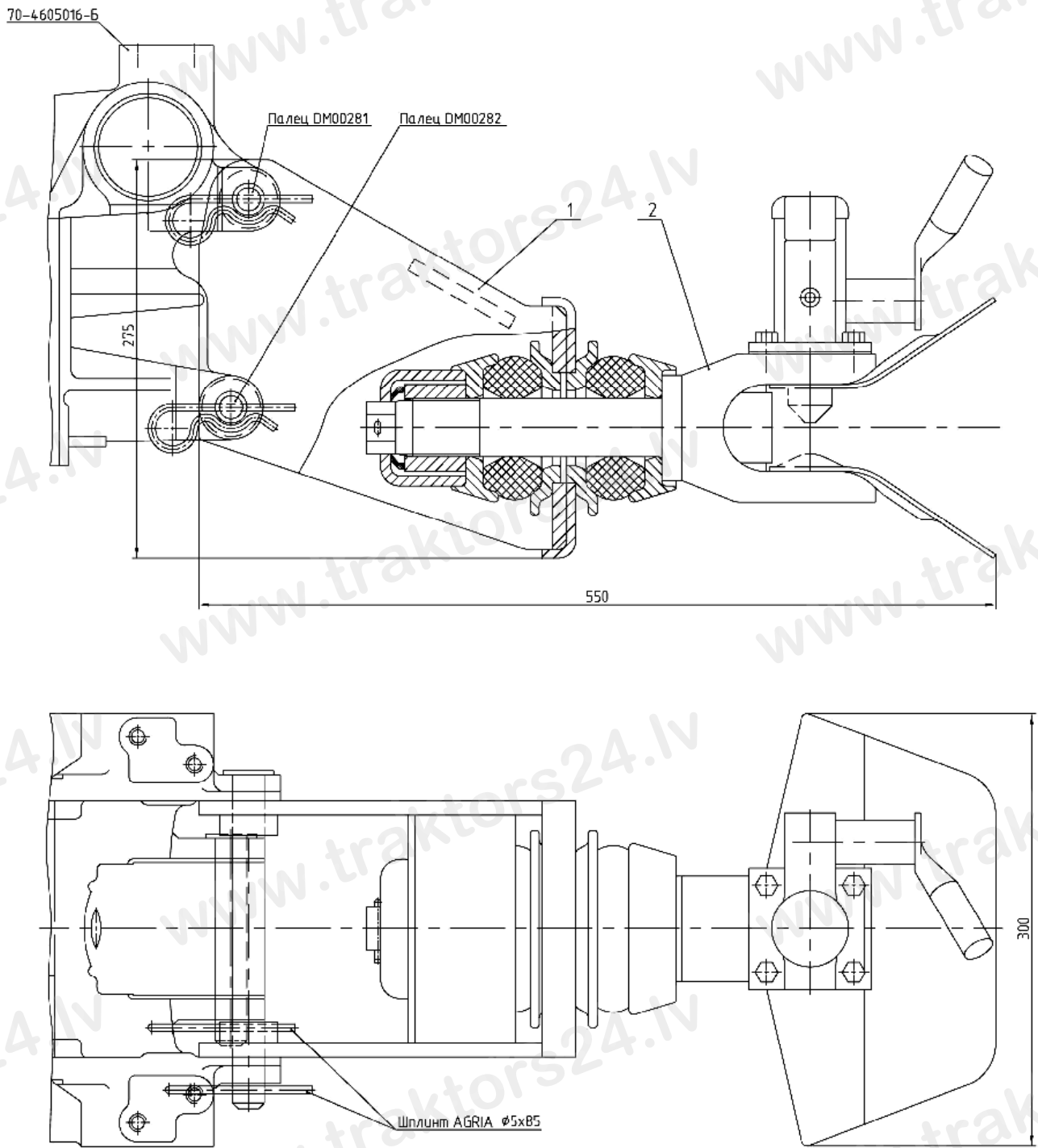


Рис.28.2. Устройство буксирное

Группа 28. Рама
Подгруппа 2805. Устройство буксирное

№ рис.	№ поз.	№ узла или детали	Кол-во	Наименование
28.2	1		1	Кронштейн 550 0364-2
	2		1	Устройство буксирное АСV-40

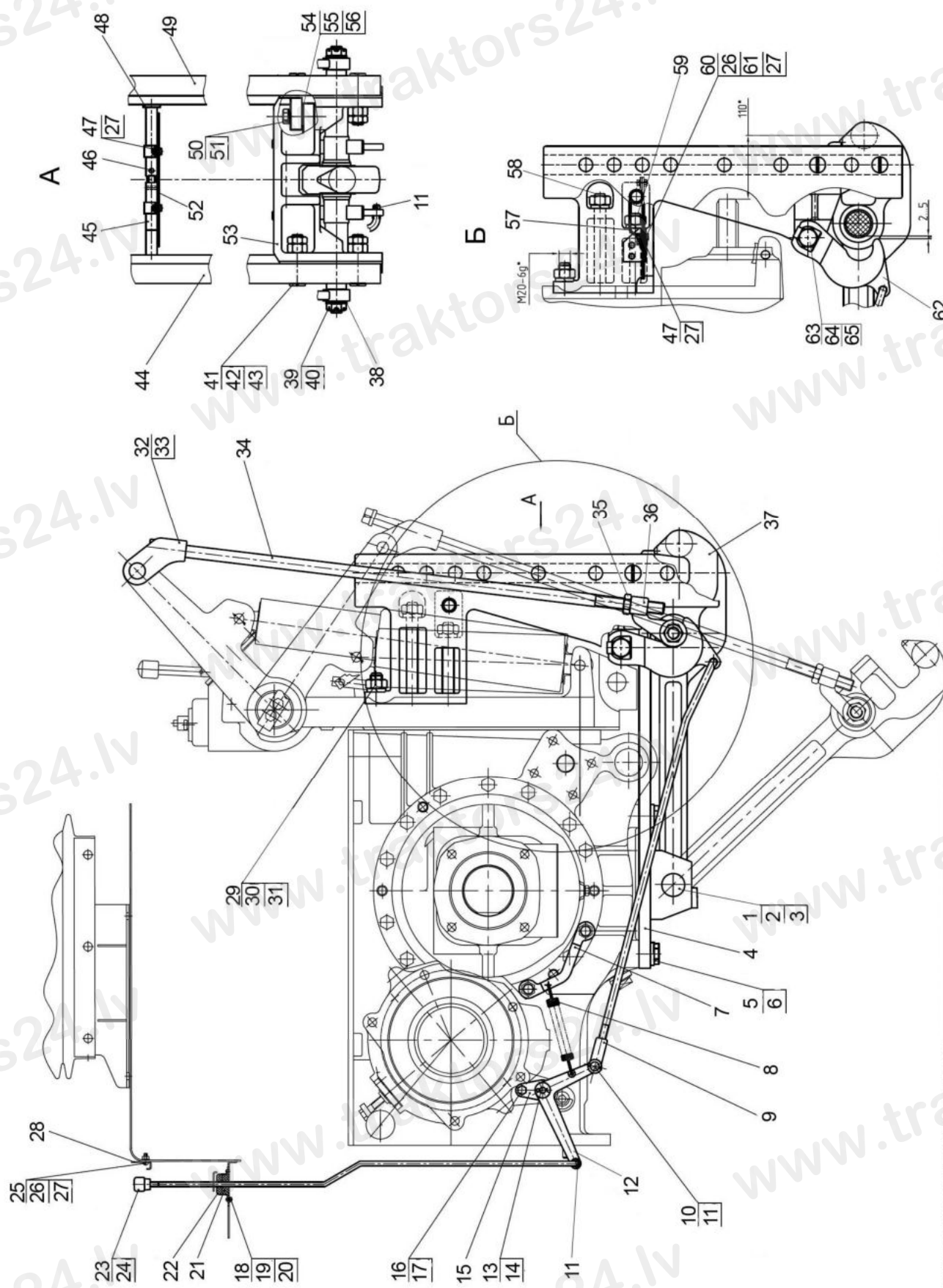
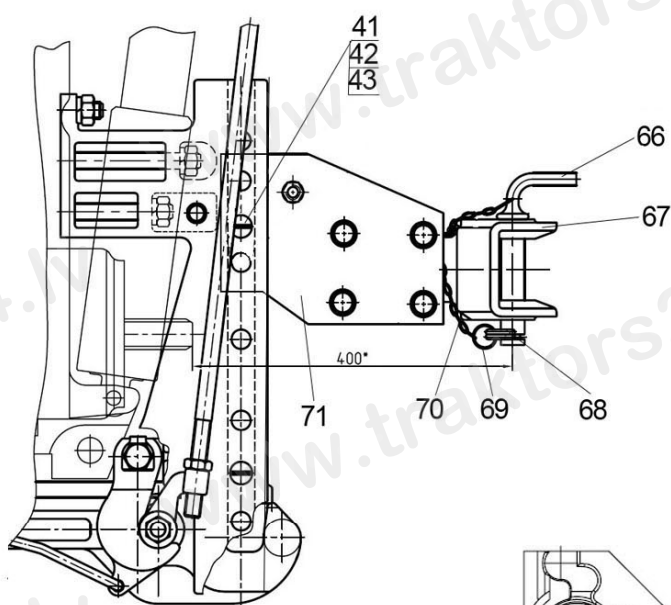


Рис.28.3. Крюк прицепной К1220-2807010-А

Группа 28. Рама
Подгруппа 2807. Крюк прицепной К1220-2807010-А

№ рис.	№ поз.	Обозначение	Кол-во	Наименование
28.3, 28.4		K1220-2807150	1	Тяга (31,66,68,70-77)
		K1220-2807015	1	Кронштейн (53,62-65)
		K80-2807185	1	Рукоятка (23,24)
		1321-2707050-Б1	1	Вилка (66-71)
	1	K1220-2807013	1	Палец
	2	36-3503018	1	Шайба
	3	6,3x36.019 ГОСТ 397-79	1	Шплинт
	4	K1220-2807020	1	Кронштейн
	5	1321-2707014	4	Болт
	6	1222-2707137	2	Пластина
	7	70-2807081	1	Кронштейн пружины
	8	50-1605152	1	Пружина
	9	K1220-2807040	1	Тяга
	10	12x32 ОСТ 37.001.163-97	1	Палец
	11	3,2x18.019 ГОСТ 397-79	3	Шплинт
	12	70-2807079	1	Рычаг
	13	С 16.01.019 ГОСТ 11371-78	1	Шайба
	14	3,2x25.019 ГОСТ 397-79	1	Шплинт
	15	K1220-2807045	1	Фланец оси
	16	M10-6gx16.88.35.019 ГОСТ 7796-70	1	Болт
	17	10 ОТ ОСТ 37.001.115-75	1	Шайба
	18	В.М4-6gx8.58.019 ГОСТ 17473-80	3	Винт
	19	М4-6Н.6.019 ГОСТ 5927-70	3	Гайка
	20	4 ОСТ 37.001.115-75	3	Шайба
	21	85-2807093	2	Уплотнение
	22	50-1103031-01	1	Корпус
	23	50-1310136-А	1	Рукоятка
	24	K80-2807180	1	Рукоятка
	25	В.М6-6gx16.58.019 ГОСТ 17473-80	2	Винт
	26	М6-6Н.6.019 ГОСТ 5915-70	3	Гайка
	27	6Т ОСТ 37.001.115-75	7	Шайба
	28	85-2807092	1	Кронштейн
	29	921-2707068	2	Шпилька
	30	М20-6Н.6.019 ГОСТ 5915-70	6	Гайка
	31	20 ОТ ОСТ 37.001.115-75	12	Шайба
	32	K1220-2807051	1	Серьга (правая)
	33	K1220-2807051-01	1	Серьга (левая)
	34	70-2807052-Б-02	2	Винт
	35	40-3405062	2	Гайка
	36	70-2807053-Б	2	Гайка
	37	K1220-2807005	1	Крюк (с осью)
	38	С 20.01.019 ГОСТ 11371-78	2	Шайба
	39	M20x1,5-6Н.04.019 ГОСТ 5919-73	2	Гайка
	40	4x36.019 ГОСТ 397-79	2	Шплинт
	41	K1220-2807012	6	Палец
	42	1321-2707013	6	Гайка
	43	M20x1,5-6Н.6.019 ГОСТ 5915-70	6	Гайка
	44	1322-2707260-01	1	Боковина в сборе (левая)
	45	1322-2707274	1	Стяжка
	46	А.6x30.65Г ГОСТ 14229-93	1	Штифт
	47	М6-6gx12.88.35.019 ГОСТ 7798-70	4	Болт
	48	1322-2707211	1	Втулка
	49	1322-2707260	1	Боковина в сборе (правая)
	50	1220-4605506	4	Болт
	51	16 ОТ ОСТ 37.001.115-75	6	Шайба

Вариант



Вариант 2

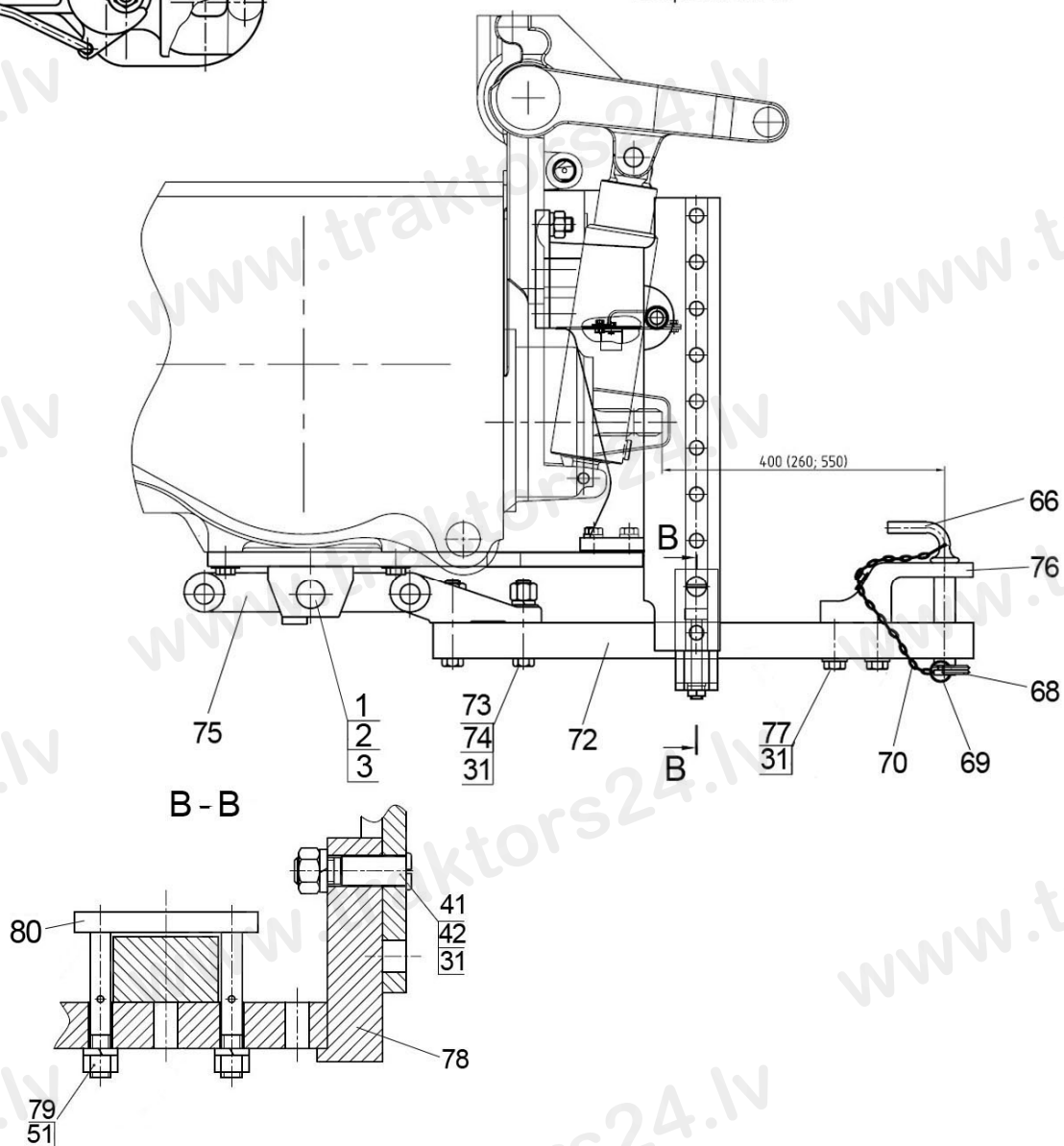


Рис.28.4. Крюк прицепной К1220-2807010-А (варианты исполнения)

Группа 28. Рама
Подгруппа 2807. Крюк прицепной К1220-2807010-А

№ рис	№ поз.	Обозначение	Кол-во	Наименование
28.3, 28.4	52	1322-2707280	1	Щиток в сборе
	53	K1220-2807014	1	Кронштейн
	54	900-2707135	2	Пластина (S=0,5 мм)
	55	900-2707135-01	2	Пластина (S=1 мм)
	56	900-2707135-02	2	Пластина (S=0,2 мм)
	57	1321-2707083-Б	1	Скоба
	58	921-2707068-03	2	Шпилька
	59	921-2707068 -02	2	Шпилька
	60	M6-6gx18.88.35.019 ГОСТ 7798-70	1	Болт
	61	C 6.01.019 ГОСТ 11371-78	1	Шайба
	62	K1220-2807077	2	Захват
	63	K1220-2807047	1	Ось захватов
	64	70-2707137	2	Болт
	65	70-2707153	2	Шайба
	66	1522-2707079-А	1	Шкворень
	67	921-2707055	1	Вилка
	68	A61.07.001-А	1	Шплинт
	69	H50-4202146	6	Кольцо
	70	2,5x14	2	Цепь (33 звена)
	71	1321-2707070-Б	1	Пластина
(см.рис. 27.1)		1321-2707070-Б-01	1	Пластина
		1321-2707051-Б	1	Кронштейн
		1522-2707242	1	Шайба
		1522-2707243	1	Гайка
		1522-2707244	1	Стяжка
		680-2707024	4	Болт
		M16-6H.04.019 ГОСТ 5916-70	4	Гайка
		6,3x63.019 ГОСТ 397-79	1	Шплинт
		16 ОТ ОСТ 37.001.115-75	2	Шайба
		20 ОТ ОСТ 37.001.115-75	8	Шайба
	72	K1220-2807144	1	Тяга
	73	K1220-2807149	2	Болт
	74	921-2707066	2	Гайка
	75	K1220-2807124	1	Серьга
	76	1523-2707145	1	Накладка
	77	1523-2707149	2	Болт
	78	1322-2707130	1	Поперечина
	79	M16-6H.6.019 ГОСТ 5915-70	2	Гайка
	80	1322-2707120-Б	1	Скоба

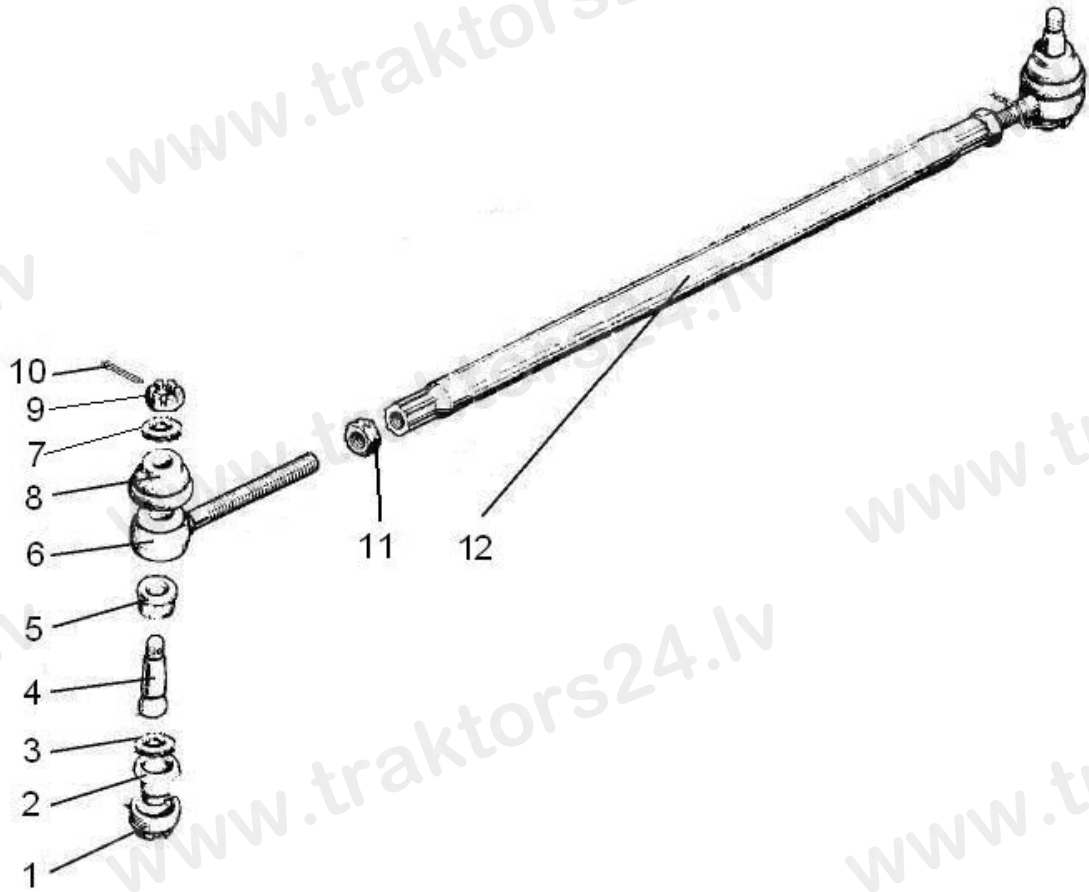


Рис.30.1. Тяга рулевая

Группа 30. Тяга рулевая
Подгруппа 3003. Тяга рулевая

№ рис.	№ поз	№ узла или детали	Кол-во	Наименование
30.1		822-3003010	1	Тяга рулевая (1-11)
	1	50-3003018-Б (А35.32.006)	2	Пробка
	2	1220-3003028	2	Вкладыш нижний
	3	1220-3003027	2	Вкладыш
	4	1220-3003021	2	Палец шаровой
	5	1220-3003023	2	Вкладыш верхний
	6	822-3003022	1	Корпус шарнира с правой резьбой
		822-3003022-01	1	Корпус шарнира с левой резьбой
	7	1220-3003029	2	Кольцо
	8	1220-3003025-А	2	Чехол
	9	M20x1,5-6H.04.019 ГОСТ 5919-73	2	Гайка
	10	4x36.019 ГОСТ 397-79	2	Шплинт
	1220-3003013	1	Контргайка с правой резьбой	
	1220-3003013-01	1	Контргайка с левой резьбой	
	1220-3003011	1	Труба	



Рис.31.1. Колеса передние ведущие



Рис.31.2. Колеса передние ведущие

Группа 3101. Колеса и ступицы
Подгруппа 3101. Колеса передние ведущие

№ рис.	№ поз.	Обозначение	Кол-во	Наименование
31.1		822-3101010	2	Колесо 360/70R24 (в сборе с шиной) (1-6)
		W12-24-3101020-01 или 880.3101012-01	2	Колесо W12x24 (1,2,3,4,5)
	1	W12-24-3101035	2	Обод W12x24 с кронштейнами
	2	W12-24-3101017	2	Диск
	3	52-2301065	12	Шайба
	4	1221-3101011	12	Болт
	5	1221-3101013 или M16x1,5-6H.10.019 ГОСТ 5915-70	12	Гайка
	6		2	Шина 360/70R24
7	40-3103017-01	16	Гайка	

№ рис.	№ поз.	Обозначение	Кол-во	Наименование
31.2		822-3101015	2	Колесо 11.2R24* (в сборе с шиной) (1,2)
	1	8133.3101012	2	Колесо W10x24
	2		2	Шина 11.2R24
	3	40-3103017-01	16	Гайка

* дополнительная комплектация

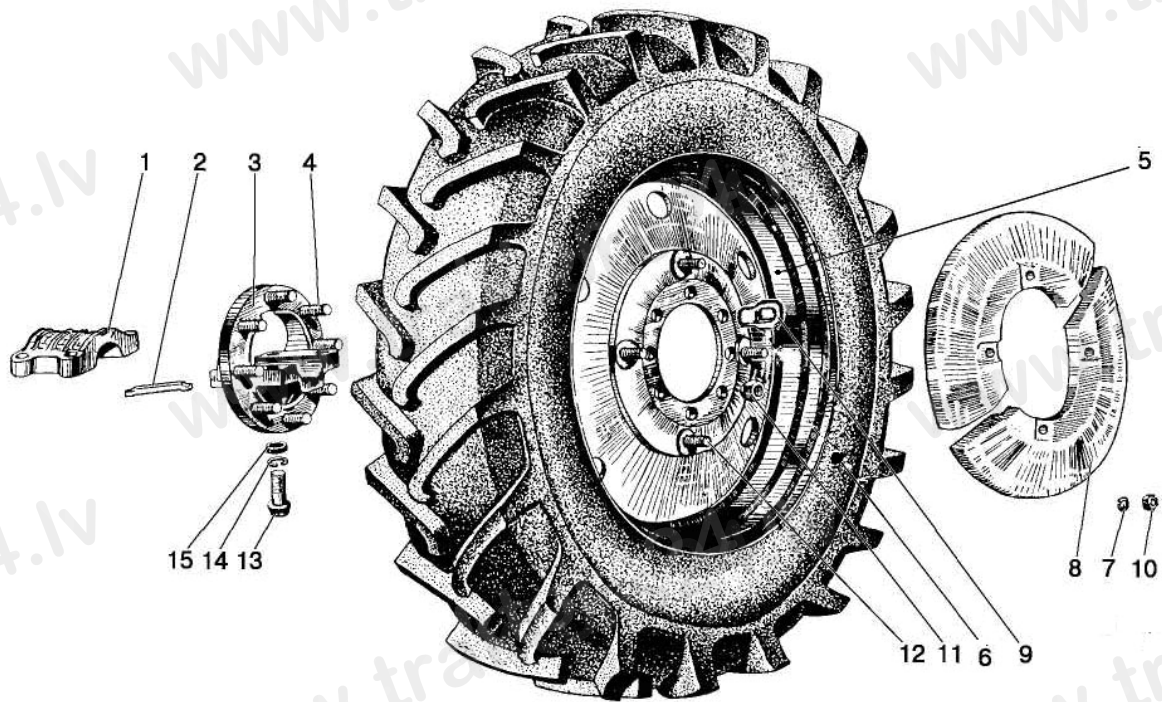


Рис.31.3. Колеса задние ведущие. Ступицы задних колес

Группа 31. Колеса и ступицы
Подгруппа 3104. Ступицы задних колес
Подгруппа 3107. Колеса задние

№ рис.	№ поз.	№ узла или детали	Кол-во	Наименование
31.3		50-3104010-A1	2	Ступица (1,2,3,4)
	1	70-3104025	2	Вкладыш
	2	50-3104016	2	Шпонка
	3	50-3104015	2	Ступица
	4	40-3104021	16	Болт
		80-3107010-01 или 80-3107010-03	2	Колесо 18.4R34 (в сборе с шиной) (5,6) Колесо 18.4R34 (в сборе с шиной, козырек, балластные грузы) (5,6)
	5	C885.3107012	2	Колесо DW16x34
	6		2	Шина 18.4R34 (мод.Ф-11)
		C70-3100220-A или C70-3100220-A-01	2	Колесо 15.5R38 (в сборе с шиной) (5, 6) Колесо 15.5R38 (в сборе с шиной, козы- рек, балластные грузы) (5,6)
	5	C70-3107012	2	Колесо DW14Lx38 (диск, обод, защитный козырек)
	6		2	Шина 15.5R38 ГОСТ 7463-2003
		85-3107020	2	Колесо (в сборе с шиной) (5, 6)
	5	50-3107050	2	Колесо DW8x42 (диск и обод)
	6		2	Шина 11.2R42
		50-3100030	2	Колесо 9.5-42 (в сборе с шиной) (5, 6)
5	50-3107050	2	Колесо DW8x42 (диск и обод)	
6		2	Шина 9.5-42	
7	16 ОТ ОСТ 37.001.115-75	8	Шайба	
8	50-3107018-A	4	Груз	
9	70-3104019	2	Гайка специальная	
10	M16-6H.6.019 ГОСТ 5915-70	8	Гайка	
11	36-3104019	14	Гайка	
12	7-34-108	4	Болт	
13	50-3104028	8	Болт	
14	27 Л ОСТ 37.001.115-75	8	Шайба	
15	50-3104029	8	Шайба сферическая	

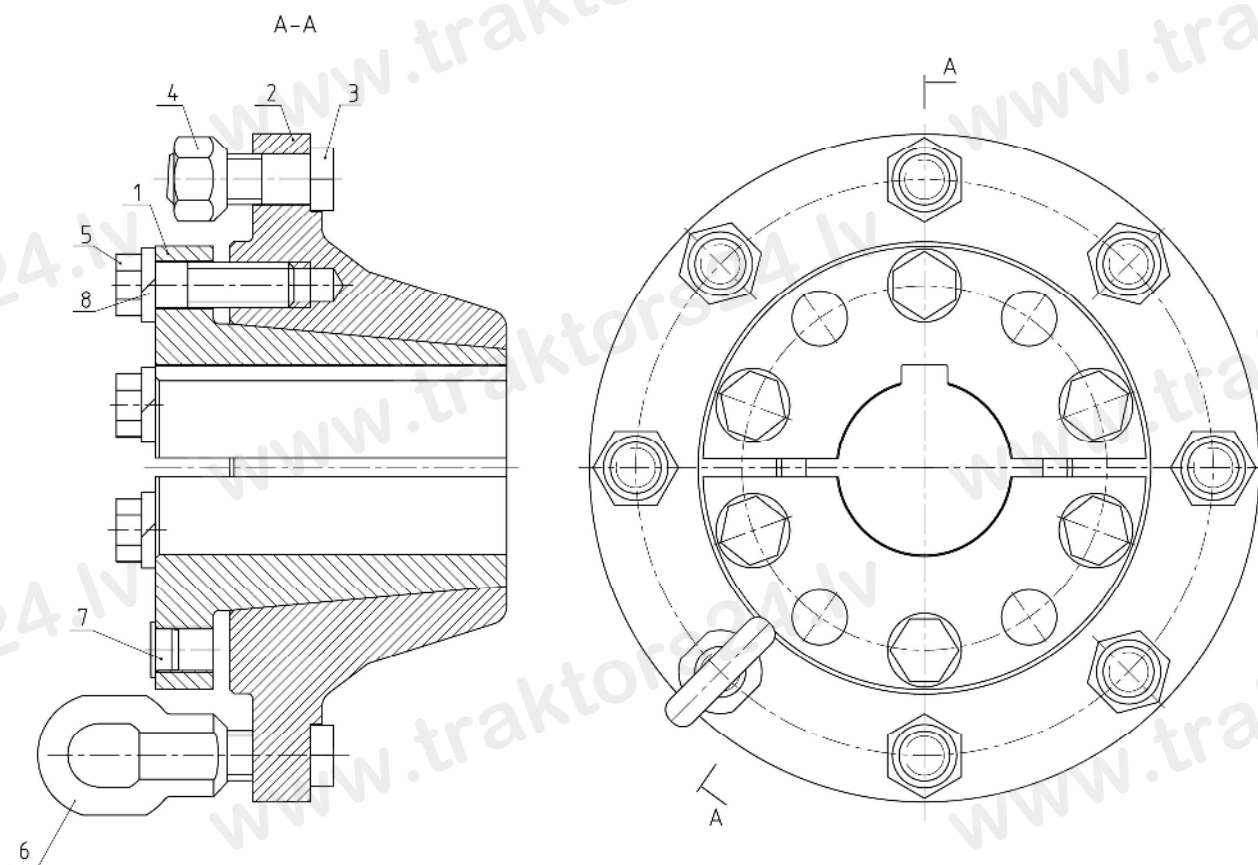


Рис.31.4. Ступица колеса

**Группа 31. Колеса и ступицы
Подгруппа 3104.Ступицы задних колес**

№ рис.	№ поз.	№ узла или детали	Кол-во	Наименование
31.4		1075-3104010	2	Ступица колеса (1-8)
	1	1075-3104012	1	Вкладыш
	2	1220-3104011	1	Корпус ступицы
	3	40-3104021	8	Болт
	4	36-3104019	7	Гайка
	5	70-4605036	6	Болт
	6	70-3101019	1	Гайка специальная
	7	80-3405038-03	4	Пробка
	8	20 ОТ ОСТ 37.001.115-75	6	Шайба

**Группа 34. Управление рулевое
Подгруппа 3401. Колонка рулевая**

№ рис.	№ поз.	Обозначение	Кол-во	Наименование
34.1		85-3401010	1	Колонка рулевая (1-21, 32-37, 39, 40, 42, 44, 45)
		70-3401050-Б	1	Вал (15-17)
		85-3401150	1	Кардан (5-9, 12, 36, 37)
	1	85-3401120	1	Кронштейн
	2	85-3401016	1	Втулка
	3	С20 ГОСТ 13940-86	1	Кольцо
	4	80-3401019	1	Шайба
	5	85-3401156-Б	1	Вилка
	6	С19 ГОСТ 13943-86	8	Кольцо
	7	904700 УС17 ТУ 37.006.065-90	8	Подшипник
	8	50-3401064	8	Сальник
	9	50-3401063	8	Обойма
	10	М10-6Н.04.019 ГОСТ 5916-70	1	Гайка
	11	80-3401013	2	Шайба
	12	50-3401061-А	1	Вилка
	13	М10-6gx45.88.35.019 ГОСТ 7795-70	1	Болт
	14	СШ-510	1	Шпонка 5x10
	15	70-3401055	1	Вал промежуточный
	16	70-3401054-Б	1	Хвостовик
	17	ШЦК 8x36	1	Штифт
	18	70-3401077-Б	2	Амортизатор
	19	70-3401076	2	Втулка
	20	70-3401078	1	Гайка
	21	70-3401079	1	Контргайка
	22	80-3401082	1	Крышка
	23	80-3401140	1	Зажим
	24	М16x1,5-6Н.6.019 ГОСТ 5915-70	1	Гайка
	25	50-3401091	1	Шайба
	26	80-3402015	1	Колесо рулевое
	27	80-3709025	1	Втулка
	28	80-3709026-Б	1	Втулка
	29	80-3709024	1	Чехол
	30	50-4608057	1	Пружина
	31	85-3401175	1	Вал
	32	600-3401012	1	Шайба
	33	70-3003032	2	Гайка
	34	8x28.01.019 ГОСТ 10299-80	2	Заклепка
	35	600-3401160	1	Сектор
	36	50-3401062	2	Крестовина
	37	85-3401067	1	Вилка
	38	70-3709012-А	1	Рукоятка
	39	4x25.019 ГОСТ 397-79	2	Шплинт
	40	85-3401011	2	Винт
	41	80-3401001	1	Тяга
	42	50-1310158-Б	1	Пружина
	43	1,6x12.019 ГОСТ 397-79	1	Шплинт
	44	С18 ГОСТ 13940-86	1	Кольцо
	45	85-3401014	1	Фиксатор
46	822-3401140-А1	1	Зажим	
47	16 ОТ ОСТ 37.001.115-75	1	Шайба	
48	70-3402015-А	1	Рулевое колесо	

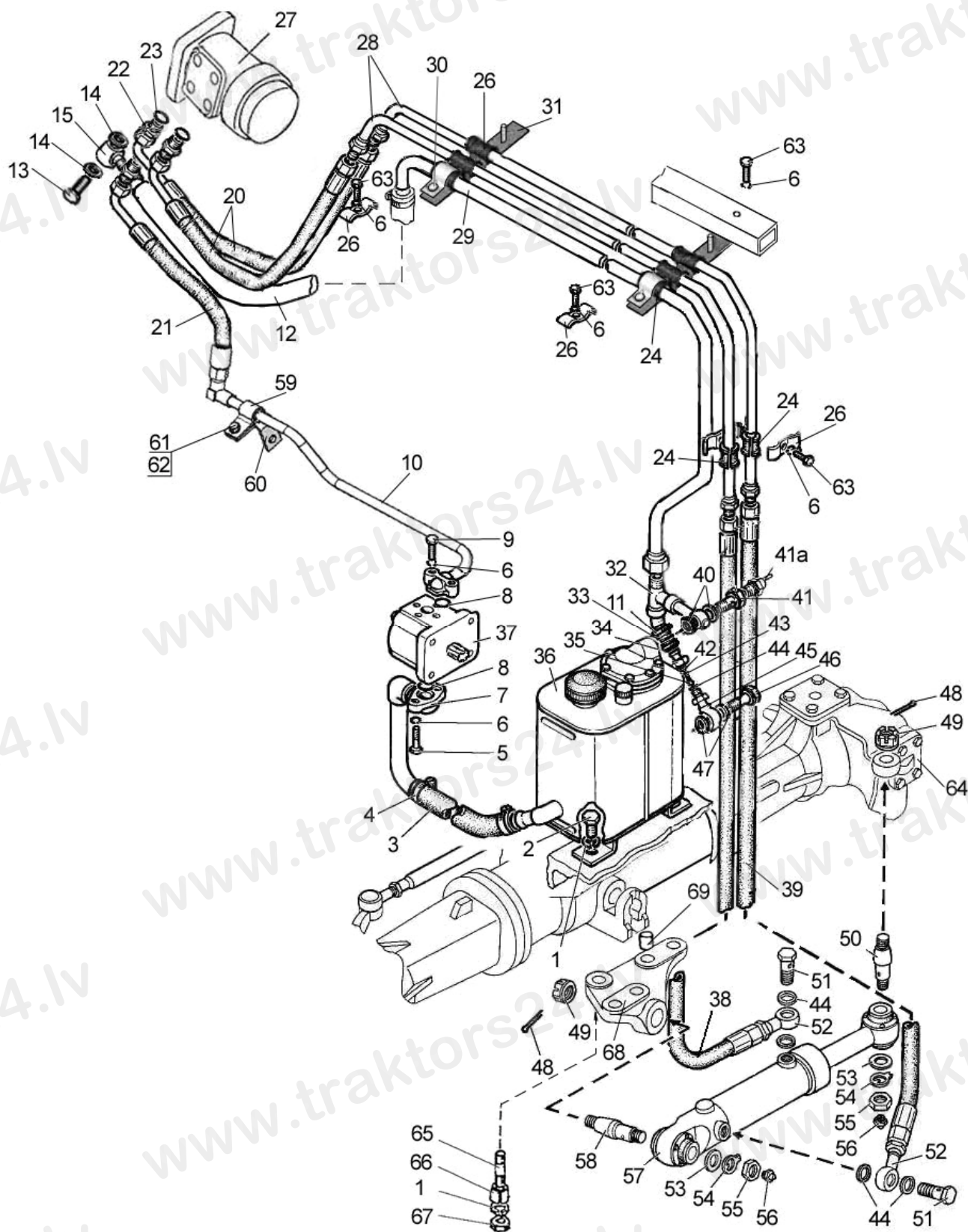


Рис.34.2 Рулевое управление 1025-3400010-01

Группа 34. Управление рулевое
Подгруппа 3407. Управление рулевое 1025-340010-01

№ рис.	№ поз.	Обозначение	Кол-во	Наименование
34.2	1	16 ОТ ОСТ 37.001.115-75	5	Шайба
	2	M16-6gx25.88.35.019 ГОСТ 7796-70	2	Болт
	3	1221-3407012-03	1	Шланг
	4	"НОРМА" TORRO 25-40/9-C6W	2	Хомут
	5	M8-6gx45.88.35.019 ГОСТ 7795-70	2	Болт
	6	8Т ОСТ 37.001.115-75	14	Шайба
	7	1025-3407030	1	Маслопровод
	8	017-022-30-1-4 ГОСТ 18829-73/9833-73	2	Кольцо
	9	M8-6gx40.88.35.019 ГОСТ 7796-70	9	Болт
	10	1025-3407020-Б	1	Маслопровод
	11	"НОРМА" TORRO 16-25/9-C6W	4	Хомут
	12	952-3407014-06	1	Шланг
	13	85-3407105-03	1	Болт
	14	PM1/2	2	Шайба
	15	922-3407080	1	Маслопровод
	20	680-4607140-11	2	Рукав высокого давления
	21	1522В-3407100-07	1	Рукав высокого давления
	22	1522-3407016	3	Штуцер
	23	025-029-25-2-2 ГОСТ 18829-73/9833-73	3	Кольцо
	24	70-3506027	8	Втулка
	26	703407146	3	Планка
	27	OSPC 160-ON150G0030 или LAGC 160-10/200-140 M01-100S или SUB 160-140.200-1	1	Насос-дозатор
	28	1025-3407040	2	Маслопровод
	29	1025-3407060	1	Маслопровод
	30	M8-6gx20.88.35.019 ГОСТ 7796-70	3	Болт
	31	1025-3407013	2	Кронштейн
	32	923-3407050	1	Тройник
	33	600-3407083	1	Шланг
	34	Ф80-3407111-01	1	Крышка клапана
	35	12,0-60 ГОСТ 3722-81	1	Шарик
	36	923-3407100-01	1	Бак
	37	НШ14Д-3Л или НШ14Г-3Л или 20А14x126	1	Насос шестеренный
	38	952-3407100-02	1	Рукав высокого давления
	39	952-3407100-04	1	Рукав высокого давления
	40	PM1/2	2	Шайба
	41	1221-3407140-01	1	Клапан
	41а	ДАДМ-03	1	Датчик аварийного давления масла
	42	Ф80-3407113	1	Направляющая
	43	80-3407221	1	Пружина
	44	PM1/2	5	Шайба
	45	822-3407095	1	Корпус клапана
	46	40-4607032	1	Болт
	47	PM1/2	2	Шайба

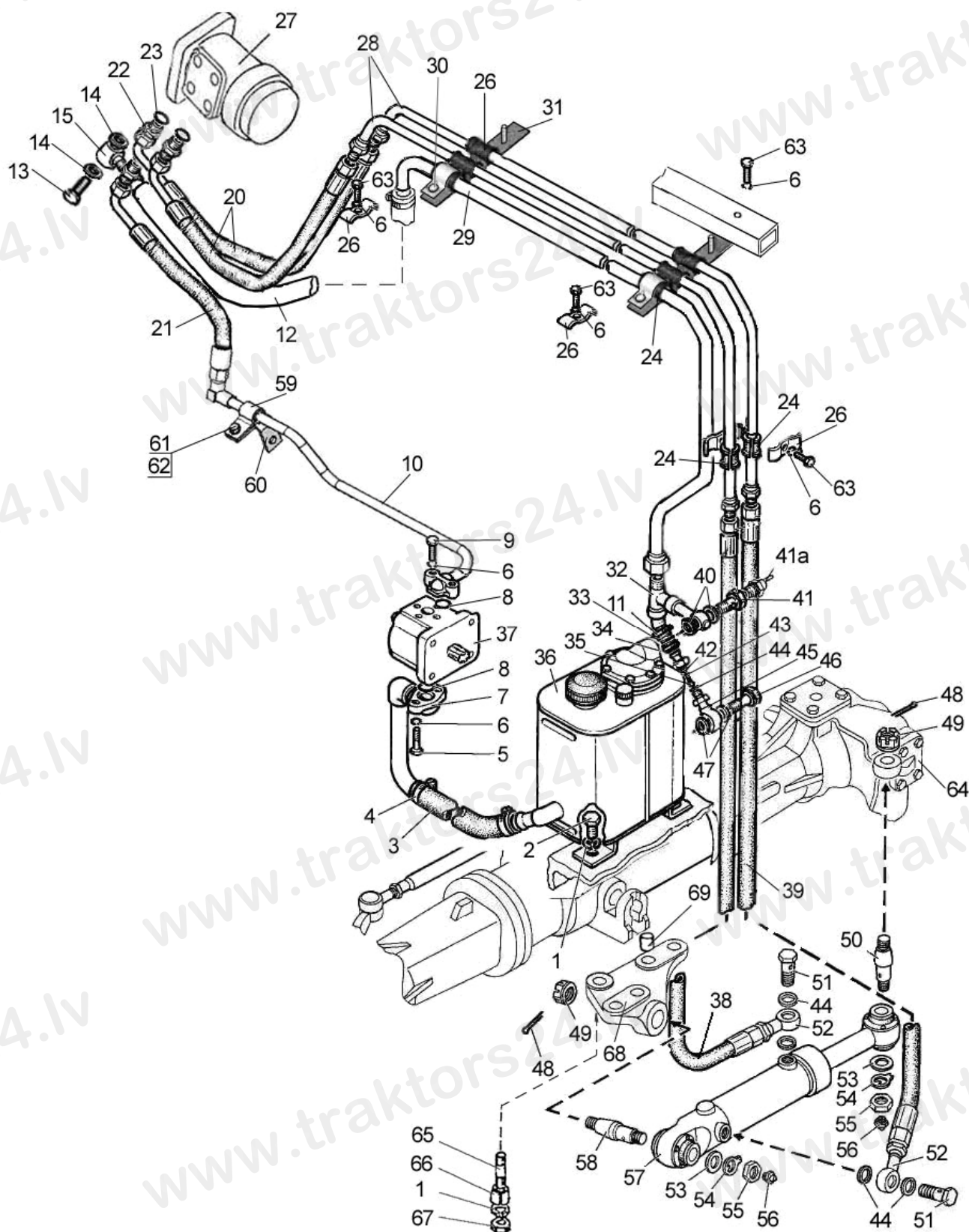


Рис.34.2 Рулевое управление 1025-3400010-01

Группа 34. Управление рулевое
Подгруппа 3407. Управление рулевое 1025-340010-01

№ рис.	№ поз.	Обозначение	Кол-во	Наименование
34.2	48	4x36.019 ГОСТ 397-79	2	Шплинт
	49	102-3405113	2	Гайка пальца
	50	102-3405112-01	1	Палец
	51	Ф80-3407301	2	Болт
	52	2022-3407202	2	Переходник
	53	С 20.01.019 ГОСТ 11371-78	2	Шайба
	54	Ф80-3405103	2	Шайба стопорная
	55	M20x1,5-6H.04.019 ГОСТ 15522-70	2	Гайка
	56	1.1.Ц9.хр ГОСТ 19853-74	2	Масленка
	57	Ц63-3405115-A-02	1	Гидроцилиндр
	58	102-3405111	1	Палец
	59	50-4607041	1	Кронштейн
	60	85-3407102	1	Кронштейн
	61	M10-6gx20.88.35.019 ГОСТ 7796-70	1	Болт
	62	10 ОТ ОСТ 37.001.115-75	1	Шайба
	63	M8-6gx30.88.35.019 ГОСТ 7796-70	1	Болт
	64	1021-2308076	1	Кронштейн
	65	1520-2308079	3	Шпилька
	66	1520-2308077	3	Втулка
67	M16-6H.6.019 ГОСТ 5915-70	3	Гайка	
68	822-2301023-Б-01	1	Кронштейн цилиндра	
69	Д01-015	2	Палец	

Группа 34. Управление рулевое
Подгруппа 3405. Гидроцилиндр Ц63 (63x30-200)

№ рис.	№ поз.	Обозначение	Кол-во	Наименование
34.3		Ц63-3405115-A-02	1	Гидроцилиндр в сборе
	1	В.М5-6gx10.58.019 ГОСТ 17473-80	16	Винт
	2	82.6-4713337	4	Кольцо прижимное
	3	Ц63-3405134	4	Чехол
	4	Ц63-3405127	4	Втулка
	5	С47 ГОСТ 13941-86	4	Кольцо
	6	ШС-30 ГОСТ 3635-78	2	Подшипник
	7	24004799	1	Манжета штока PU6 30-38,6-6,5
	8	24236861	1	Уплотнение штока T20 30-38-5,7
	9	Ц63-3405118-Б	1	Крышка передняя
	10	Ц63-3405120-02	1	Корпус
	11	Ц50-3405222	1	Гайка поршня
	12	24251803	1	Уплотнение поршня L43 63-47-20,5
	13	Ц63-3405123	1	Поршень
	14	030-034-25-1-4 ГОСТ 18829-73/9833-73	1	Кольцо
	15	055-063-46-1-4 ГОСТ 18829-73/9833-73	2	Кольцо
	16	Ц63-3405128 или 82.6-4713327	1	Кольцо защитное
	17	Ц63-3405121	1	Шток
	18	Ц63-3405124	1	Гайка накидная
	19	А.М8-6gx10.45Н.40Х.05 ГОСТ 8878-93	1	Винт
	20	24223129	1	Уплотнение штока OMS-MR 30-37,3-3
21	24226046	2	Направляющая штока SB 30-33-5,5	

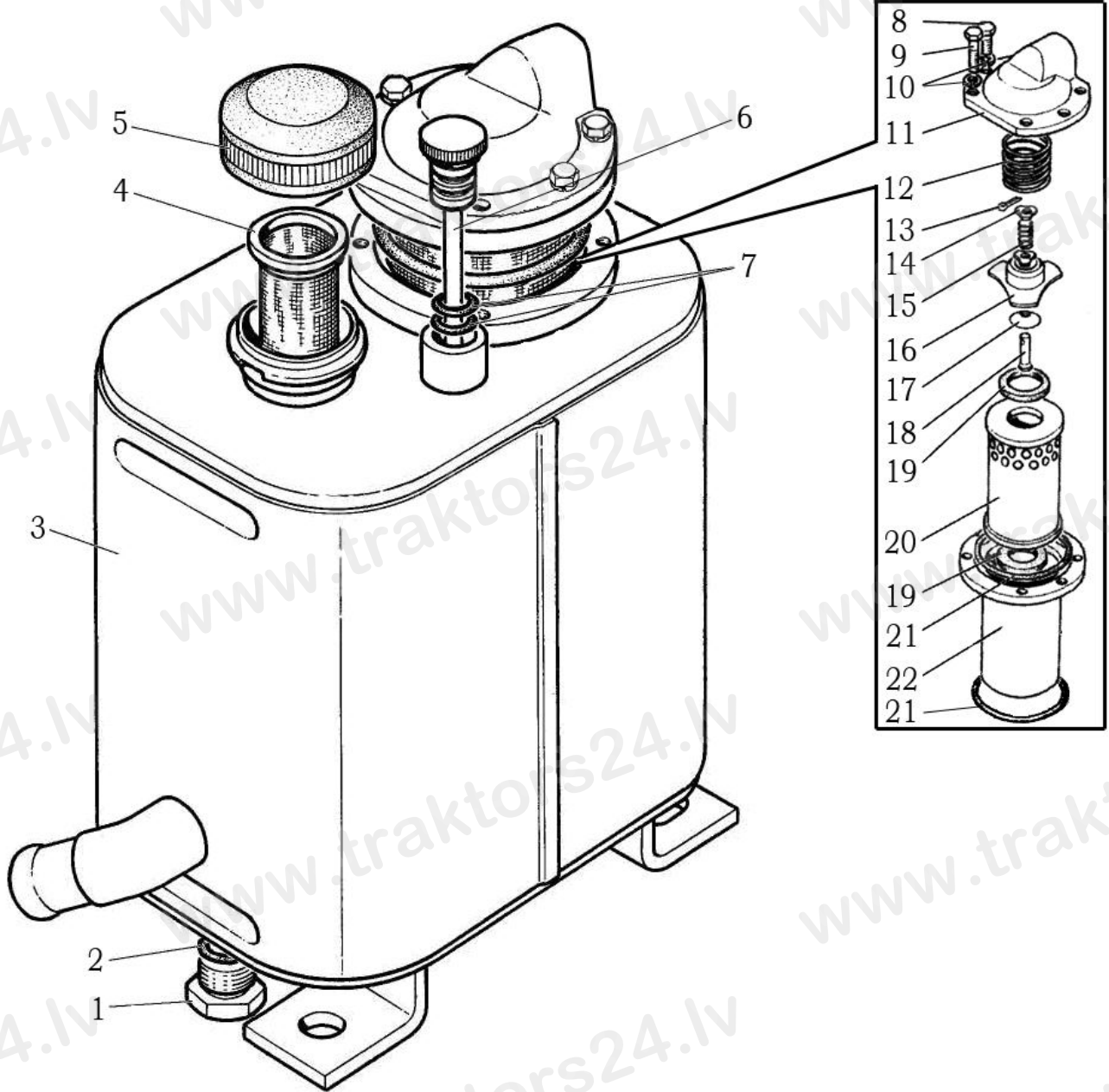


Рис.34.4. Бак

**Группа 34. Управление рулевое
Подгруппа 3407. Бак**

№ рис.	№ поз.	Обозначение	Кол-во	Наименование
34.4		923-3407100-01	1	Бак (1-21)
	1	50-4608027-B	1	Пробка
	2	017-021-25-2-2 ГОСТ 18829-73/9833-73	1	Кольцо
	3	923-3407120-01	1	Бак
	4	A61-C06-A3	1	Фильтр
	5	240-3707200	1	Пробка
	6	082-4608130	1	Масломер
	7	011-015-25-2-4 ГОСТ 18829-73/9833-73	2	Кольцо
	8	M6-6gx16.88.35.019 ГОСТ 7798-70	2	Болт
	9	M6-6gx25.88.35.019 ГОСТ 7798-70	4	Болт
	10	6T OCT 37.001.115-75	4	Шайба
	11	220-4608051-01	1	Крышка
	12	50-4608057	1	Пружина
	13	1,6x12.019 ГОСТ 397-79	1	Шплинт
	14	320-4608081	2	Шайба опорная
	15	80-3405044	1	Пружина
	16	320-4608085	1	Корпус клапана
	17	320-4608083	1	Клапан сферический
	18	320-4608082	1	Стержень
	19	80-4608024	2	Кольцо
	20	601T-1-06	1	Элемент фильтрующий
	21	075-080-30-1-4 ГОСТ 18829-73/9833-73	2	Кольцо
	22	220-4608060	1	Стакан

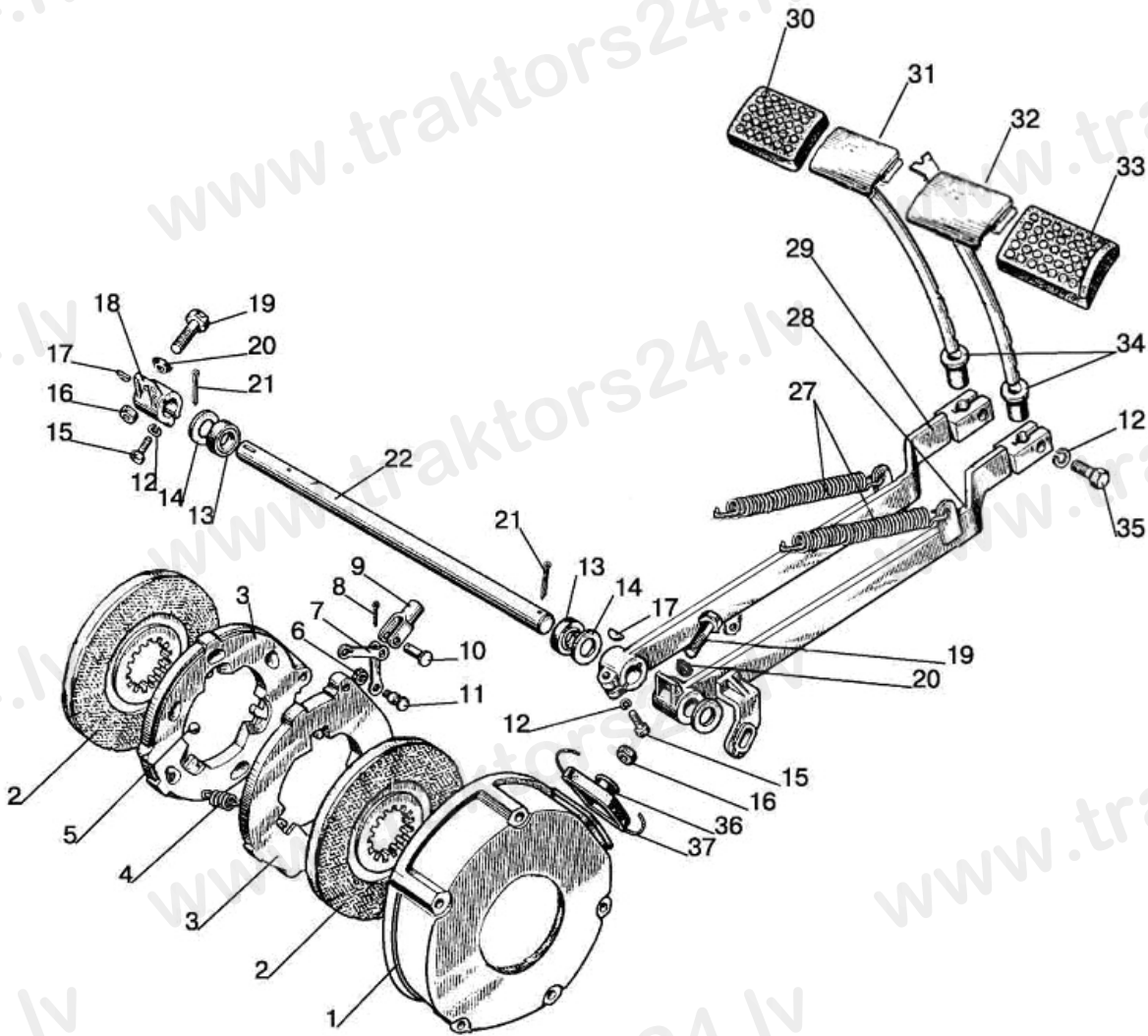


Рис. 35.1. Тормоза. Управление тормозами (сухого трения)

Группа 35. Тормоза
Подгруппа 3502, 3503. Тормоза. Управление тормозами (сухого трения)

№ рис.	№ поз.	№ узла или детали	Кол-во	Наименование	
35.1		85-3502010	2	Тормоз (1-11,36,37)	
		85-3502030	2	Диски нажимные (3-11)	
		70-3503080	2	Тяга тормоза (16,19, 20)	
		80-3503080	1	Педаль правая (32, 33)	
		80-3503090	1	Педаль левая (30, 31)	
	1		85-3502035	2	Кожух
	2		85-3502040-01 или 85-3502040-04	4	Диск тормозной
	3		85-3502036	4	Диск нажимной
	4		77.38.163	6	Пружина
	5		22,225-100 ГОСТ 3722-81	10	Шарик
	6		M8-6H.6.019 ГОСТ 5915-70	4	Гайка
	7		85-3502196	4	Тяга
	8		3,2x18.019 ГОСТ 397-79	2	Шплинт
	9		50-3502203	2	Вилка
	10		12x32 ОСТ 37.001.163-75	2	Палец
	11		50-3502198	4	Палец
	12		12 ОТ ОСТ 37.001.115-75	4	Шайба
	13		2.2-25x42-1	2	Манжета
	14		50-3503071	3	Шайба
	15		M12-6gx35.88.35.019 ГОСТ 7796-70	2	Болт
	16		M12x1,25-6H.04.019 ГОСТ 5916-70	2	Гайка
	17		СШ-611	2	Шпонка 6x11
	18		70-3503017-A	1	Рычаг
	19		70-3503019	2	Болт
	20		70-3503018	2	Шайба
	21		5x36.019 ГОСТ 397-79	2	Шплинт
	22		50-3503015	1	Валик
	27		50-1605152	2	Пружина
	28		80-3503110	1	Рычаг
	29		80-3503120	1	Рычаг
	30		A13.34.001	1	Накладка
	31		80-3503140	1	Педаль левая
	32		80-3503130	1	Педаль правая
	33		A13.33.002	1	Накладка
	34		80-3503158-A	2	Уплотнитель
	35		M12-6gx30.88.35.019 ГОСТ 7796-70	2	Болт
	36		50-3502202	2	Чехол
37		1,6-O-C ГОСТ 3282-74	2	Проволока	

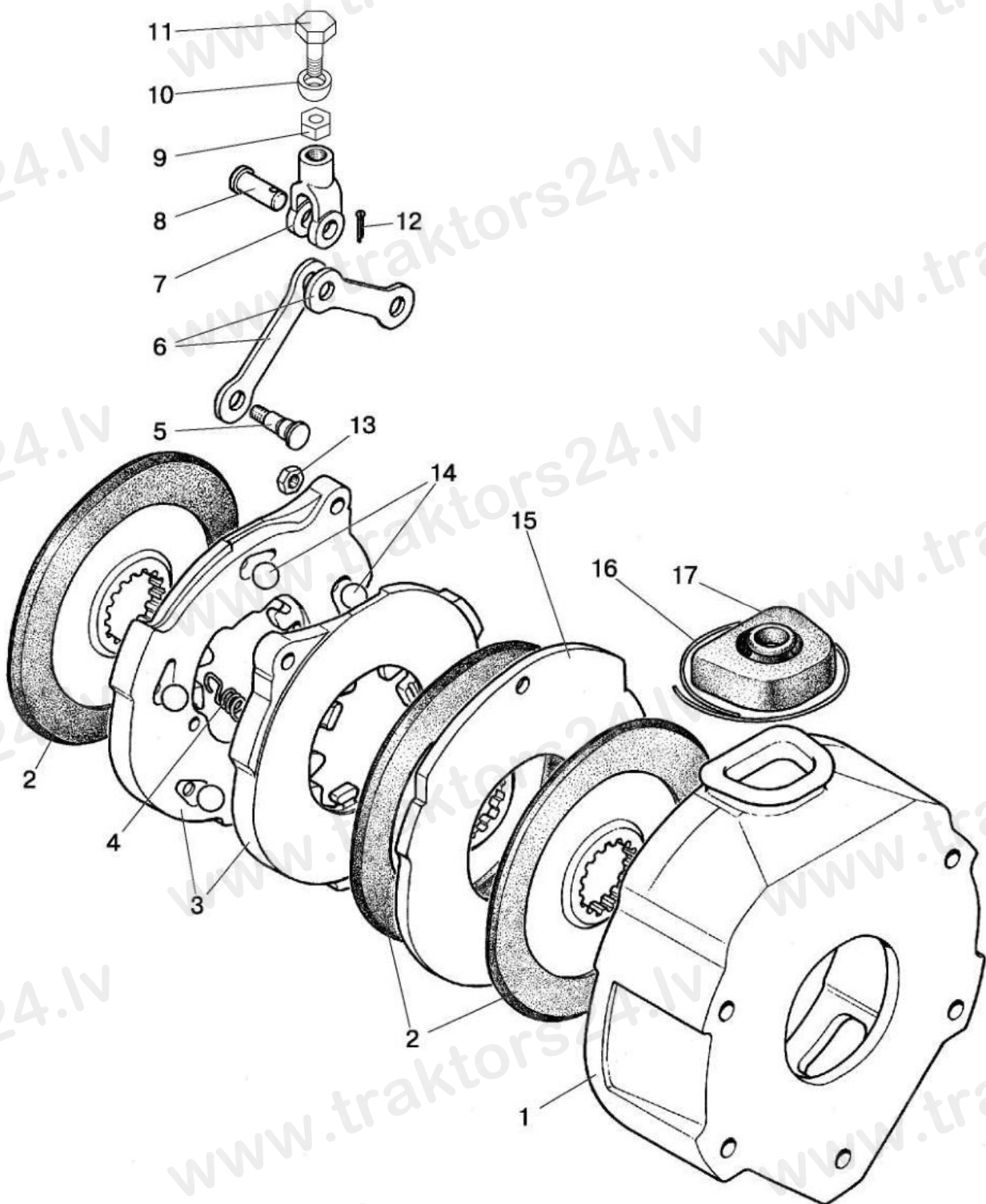


Рис. 35.2. Тормоза (вариант исполнения)

Группа 35. Тормоза
Подгруппа 3502. Тормоза (вариант исполнения)

№ рис.	№ поз.	№ узла или детали	Кол-во	Наименование
35.2		1522-3502010	2	Тормоз (1-8, 12-17)
		70-3503080	2	Тяга тормоза(9,10,11)
		85-3502030	2	Диск нажимной (3-8,12-14)
	1	1522-3502035	2	Кожух
	2	85-3502040-01 или 85-3502040-04	6	Диск
	3	85-3502036	4	Диск нажимной
	4	77.38.163	6	Пружина
	5	50-3502198	4	Палец
	6	85-3502196	4	Тяга
	7	50-3502203	2	Вилка
	8	12x32 ОСТ 37.001.163-75	2	Палец
	9	M12x1,25-6H.04.019 ГОСТ 5916-70	2	Гайка
	10	70-3503018	2	Шайба
	11	70-3503019	2	Болт
	12	3,2x18.019 ГОСТ 397-79	2	Шплинт
	13	M8-6H.6.019 ГОСТ 5915-70	4	Гайка
	14	22,225-100 ГОСТ 3722-81	10	Шарик
15	1522-3502037-Б	2	Диск	
16	1,6-О-С ГОСТ 3282-74 300 мм	2	Проволока	
17	50-3502202	2	Чехол	

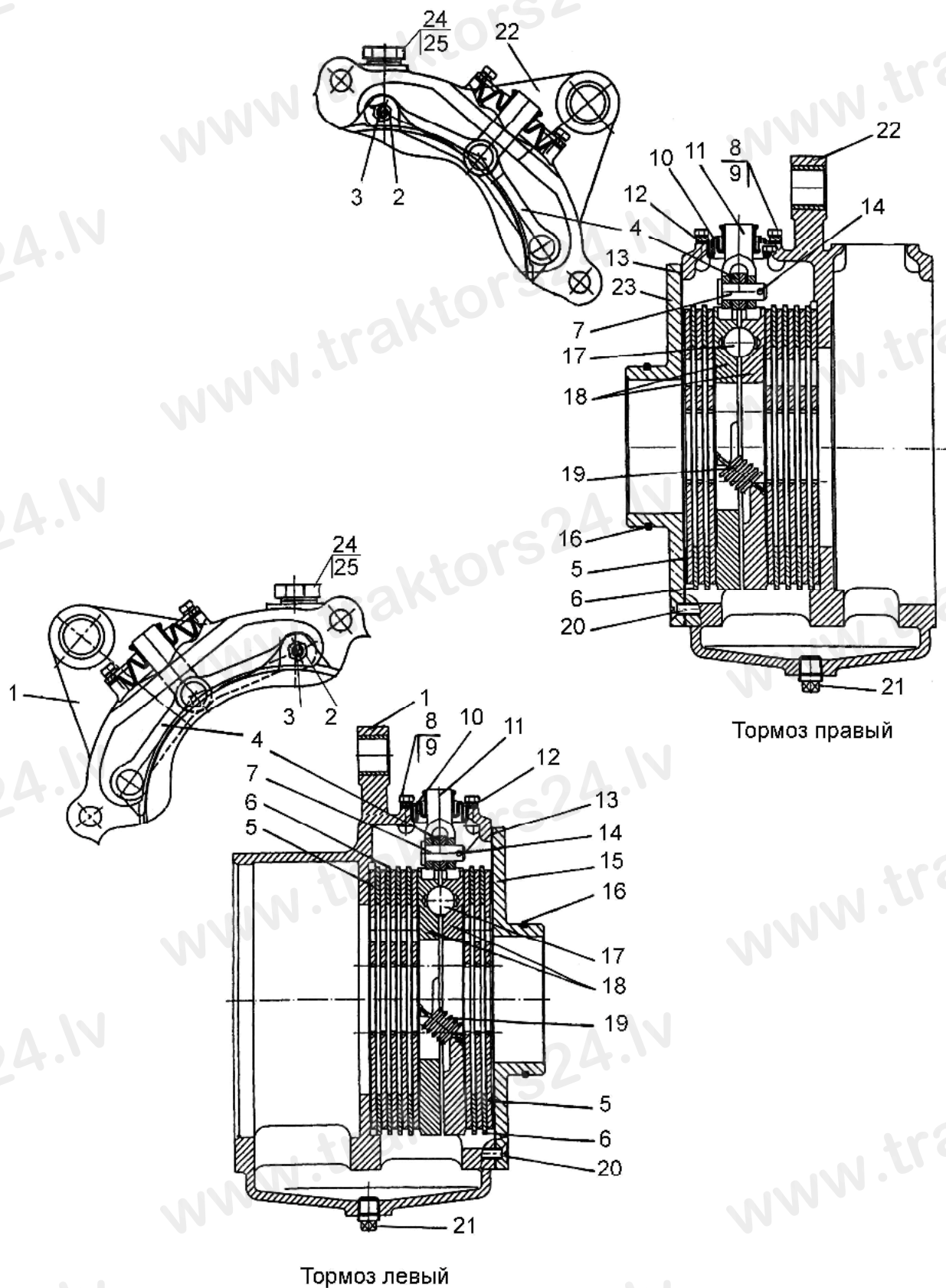


Рис.35.3. Тормоза «мокрые» (левый/правый)

Группа 35.Тормоза
Подгруппа 3502. Тормоза «мокрые» (левый/правый)

№ рис.	№ поз.	№ узла или детали	Кол-во	Наименование
35.3		1221М-3502010	1	Тормоз правый (2-14,16-20,22,23)
		1221М-3502020	1	Тормоз левый (1-20)
		85-3502030-01	2	Диски нажимные (2,3,4,7,11,14,17-19)
	1	1221М-2409035	1	Корпус
	2	М8-6Н.6.019 ГОСТ 5915-70	4	Гайка
	3	50-3502198	4	Палец
	4	85-3502196	4	Тяга
	5	1522-3502015-07	16	Диск
	6	80М-3502037	12	Диск промежуточный (S=3,0мм)
		80М-3502037-01	*	Диск промежуточный (S=3,2мм)
		80М-3502037-02	*	Диск промежуточный (S=3,4мм)
		80М-3502037-03	*	Диск промежуточный (S=3,6мм)
		80М-3502037-04	*	Диск промежуточный (S=3,8мм)
		80М-3502037-05	*	Диск промежуточный (S=4,0мм)
		80М-3502037-06	*	Диск промежуточный (S=4,2мм)
		80М-3502037-07	*	Диск промежуточный (S=4,4мм)
	7	12x32 ОСТ 37.001.163-75	2	Палец
	8	М6-6gx12.88.35.019 ГОСТ 7798-70	8	Болт
	9	6Т ОСТ 37.001.115-75	8	Шайба
	10	80М-3502202	2	Чехол
	11	50-3502203	2	Вилка
	12	80М-3502204	2	Пластина
	13	1221М-3502051	2	Прокладка
	14	3,2x18.019 ГОСТ 397-79	2	Шплинт
	15	85М-2407059	1	Крышка стакана (левая)
16	Ц-110-1414045	2	Кольцо	
17	22,225-100 ГОСТ 3722-81	10	Шарик	
18	85-3502036-01	4	Диск нажимной	
19	77.38.163	6	Пружина	
20	В.М8-6gx25.58.019 ГОСТ 17475-80	6	Винт	
21	ПК КГ ^{3/8} "	4	Пробка	
22	1221М-3502035	1	Корпус	
23	85М-2407059-01	1	Крышка стакана (правая)	
24	1221-1802091	2	Пробка	
25	Д18-055-А	2	Кольцо уплотнительное	

* Подбирается при сборке для обеспечения требуемого зазора

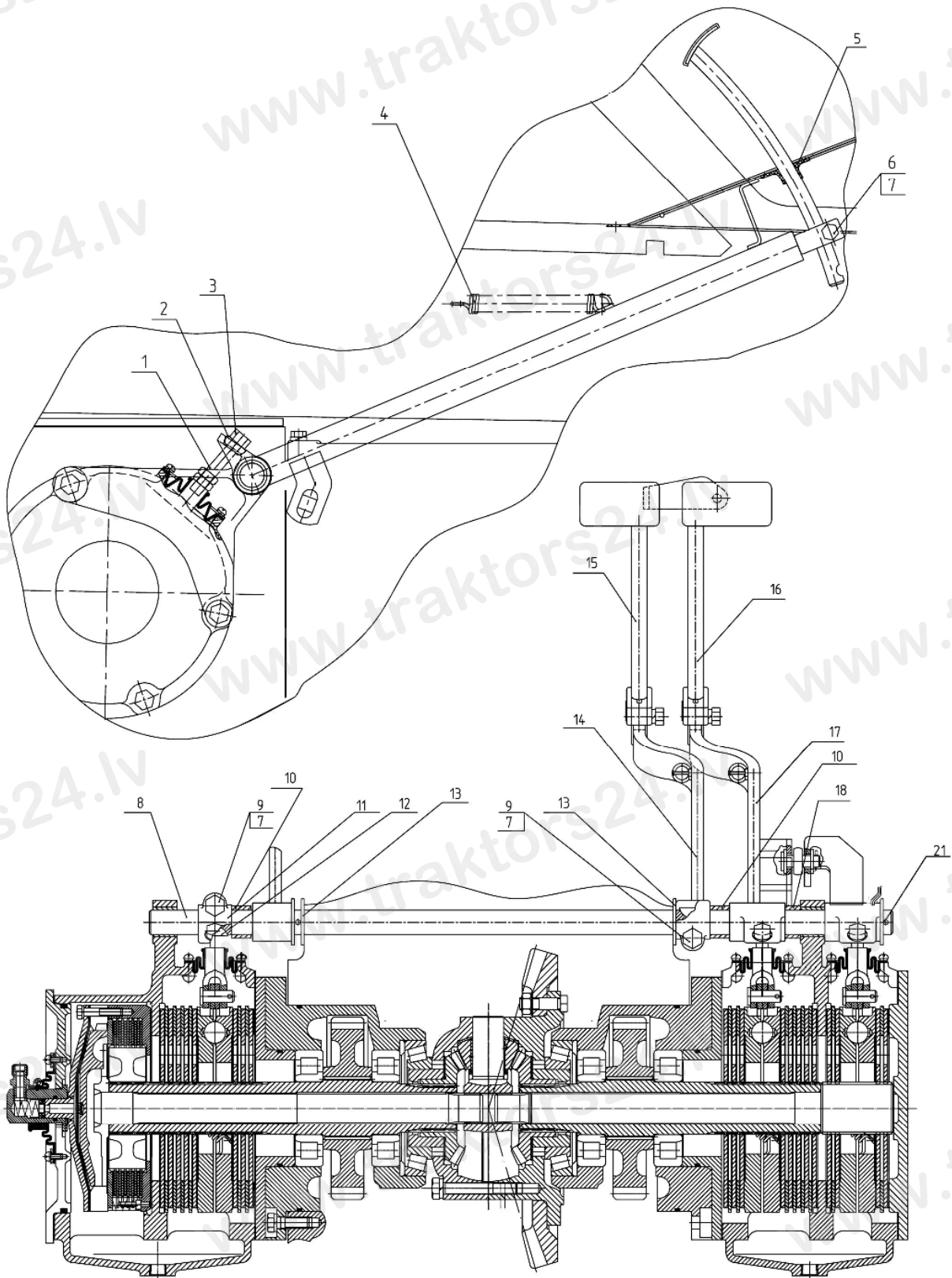


Рис. 35.4. Тормоза. Управление «мокрыми» тормозами

Группа 35. Тормоза
Подгруппа 3503. Тормоза. Управление «мокрыми» тормозами

№ рис.	№ поз.	№ узла или детали	Кол-во	Наименование
35.4		70-3503080	3	Тяга (1-3)
	1	M12x1,25-6H.04.019 ГОСТ 5916-70	2	Гайка
	2	70-3503018	2	Шайба
	3	70-3503019	2	Болт
	4	50-1605152	2	Пружина
	5	80-3503158-A	2	Уплотнитель
	6	M12-6gx30.88.35.019 ГОСТ 7796-70	2	Болт
	7	12 ОТ ОСТ 37.001.115-75	4	Шайба
	8	1221M-3503015* 1221M-3503015-01**	1	Валик
	9	M12-6gx35.88.35.019 ГОСТ 7796-70	2	Болт
	10	1221M-3503016-01	2	Втулка
	11	70-3503017-A	1	Рычаг
	12	СШ-611	2	Шпонка 6x11
	13	50-3503071	4	Шайба
	14	80-3503120	1	Рычаг
	15	80-3503140	1	Педаля левая
	16	80-3503130	1	Педаля правая
	17	80M-3503110	1	Рычаг
	18	1221M-3503016	1	Втулка
	21	5x36.019 ГОСТ 397-79	2	Шплинт

* При установке гидравлического управления ВОМ

** При установке механического управления ВОМ

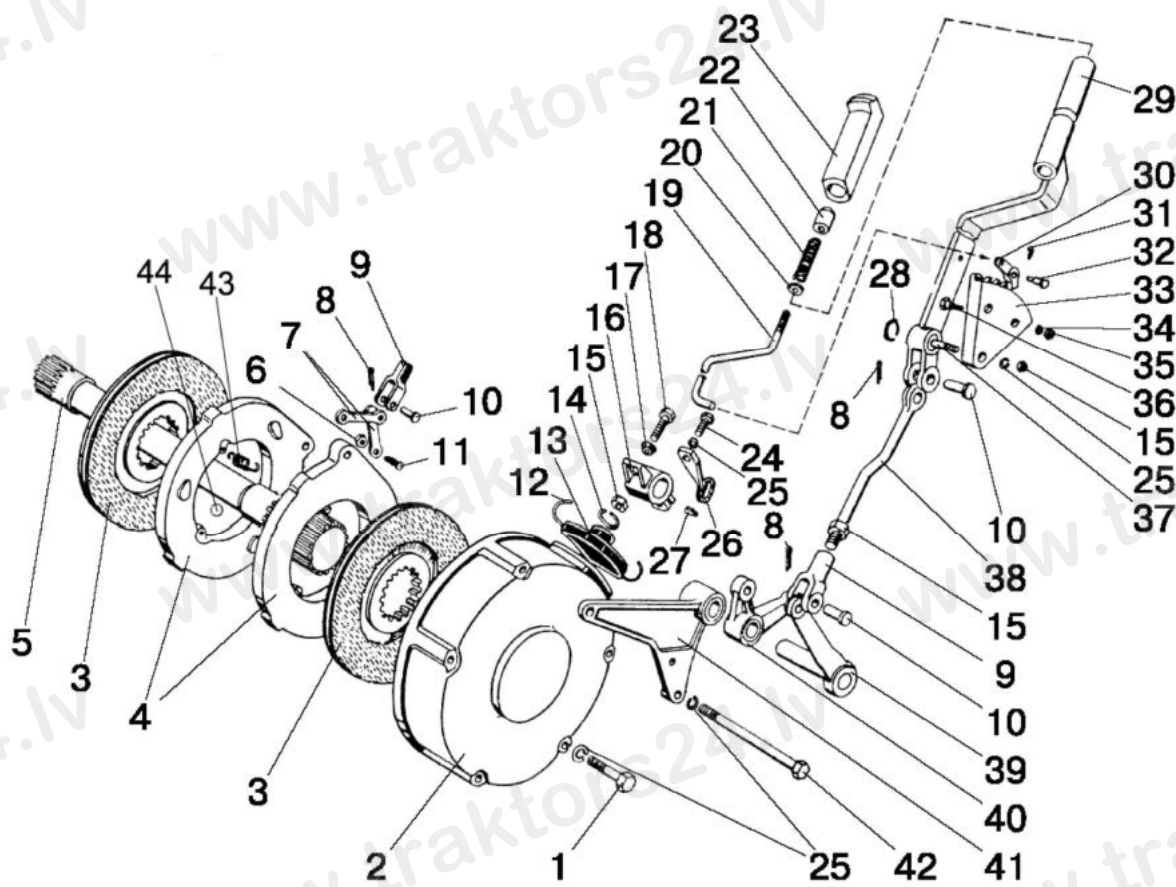


Рис. 35.5. Тормоз стояночный. Управление стояночным тормозом

Группа 35. Тормоза
Подгруппа 3504, 3507. Тормоз стояночно-запасной. Управление стояночно-запасным тормозом

№ рис.	№ поз.	Обозначение	Кол-во	Наименование
35.5		50-3502010	1	Тормоз (2-4, 6-14, 43, 44)
		50-3502030-A	1	Диск нажимной (4, 6-11, 43, 44)
		70-3503080	1	Тяга тормоза (15, 17, 18)
		85-3507120-01	1	Рычаг (19-23, 29-32)
		900-3507140* 80-3507240**	1	Тяга (9, 15, 38)
		85-3507150-02	1	Кронштейн (16, 24-27, 39-41)
	1	M12-6gx180.58.019 ГОСТ 7795-70* M12-6gx200.58.019 ГОСТ 7795-70**	3	Болт
	2	50-3502035	1	Кожух
	3	70-3502040-01 или 70-3502040-04	2	Диск
	4	50-3502036-Б	2	Диск нажимной
	5	70-3504055* 70-3504055-01**	1	Вал
	6	M8-6H.6.019 ГОСТ 5915-70	2	Гайка
	7	50-3502196	2	Тяга
	8	3,2x18.019 ГОСТ 397-79	3	Шплинт
	9	50-3502203	2	Вилка
	10	12x32 ОСТ 37.001.163-75	3	Палец
	11	50-3502198	2	Палец
	12	1,6-О-С ГОСТ 3282-74	1	Проволока 300мм
	13	50-3502202	1	Чехол
	14	36-1702358	1	Кольцо пружинное
	15	M12x1,25-6H.6.019 ГОСТ 5915-70	3	Гайка
	16	70-3503017-A	1	Рычаг
	17	70-3503018	1	Шайба
	18	70-3503019	1	Болт
	19	70-3507122-01	1	Тяга
	20	С 5.01.019 ГОСТ 11371-78	1	Шайба
	21	55-17-27	1	Пружина
	22	A13.19.002	1	Кнопка
	23	A13.19.001-A	1	Рукоятка
	24	M12-6gx40.88.35.019 ГОСТ 7796-70	1	Болт
	25	12 ОТ ОСТ 37.001.115-75	7	Шайба
	26	70-3514107* 80-3514107**	1	Рычаг
	27	СШ-611	1	Шпонка
	28	С15 ГОСТ 13940-86	1	Кольцо
	29	85-3507130-01	1	Рычаг
	30	50-1606026	1	Защелка
	31	2x12.019 ГОСТ 397-79	1	Шплинт
	32	70-3507024	1	Ось
	33	70-3507021 –Б	1	Сектор
34	10 ОТ ОСТ 37.001.115-75	2	Шайба	
35	M10-6H.6.019 ГОСТ 5915-70	2	Гайка	
36	M10-6gx35.88.35.019 ГОСТ 7796-70	2	Болт	
37	70-3507132-Б-01	1	Ось	
38	900-3507141* 80-3507241**	1	Тяга	
39	85-3507060	1	Рычаг	

* При установке 2-х дисковых тормозов

** При установке 3-х дисковых тормозов

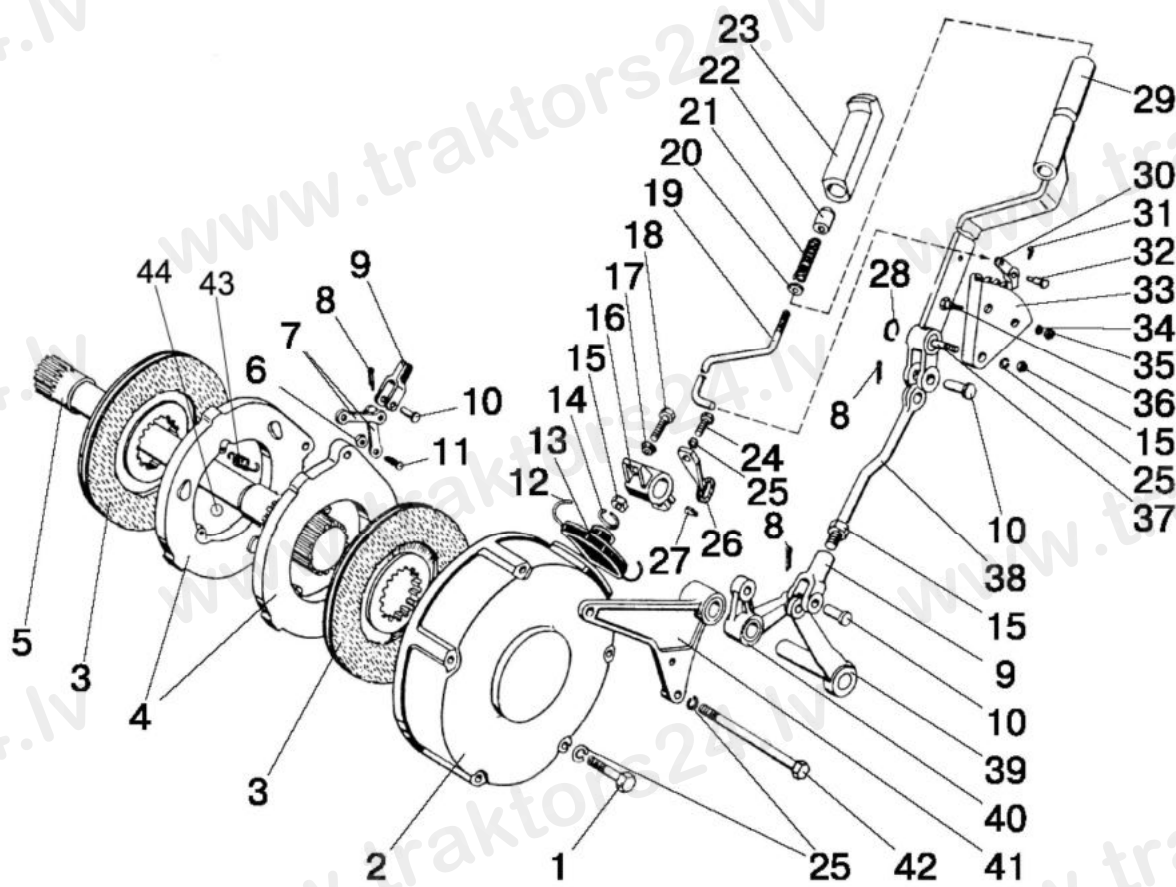


Рис. 35.5. Тормоз стояночный. Управление стояночным тормозом

Группа 35. Тормоза
Подгруппа 3504, 3507. Тормоз стоячно-запасной. Управление стоячно-запасным тормозом

№ рис.	№ поз.	Обозначение	Кол-во	Наименование
35.5	40	80-4216050*(***)	1	Ступица
		80-4216050-Б**(***)		
		1221-3507072****		
	41	70-3507070***	1	Кронштейн
		70-3507070-01****		
	42	M12-6gx200.58.019 ГОСТ 7795-70* 1522-2409034-03**	2	Болт
43	77.38.163	3	Пружина	
44	22,225-100 ГОСТ 3722-81	3	Шарик	

* При установке 2-х дисковых тормозов

** При установке 3-х дисковых тормозов

*** Механическое управление ВОМ

**** Гидравлическое управление ВОМ

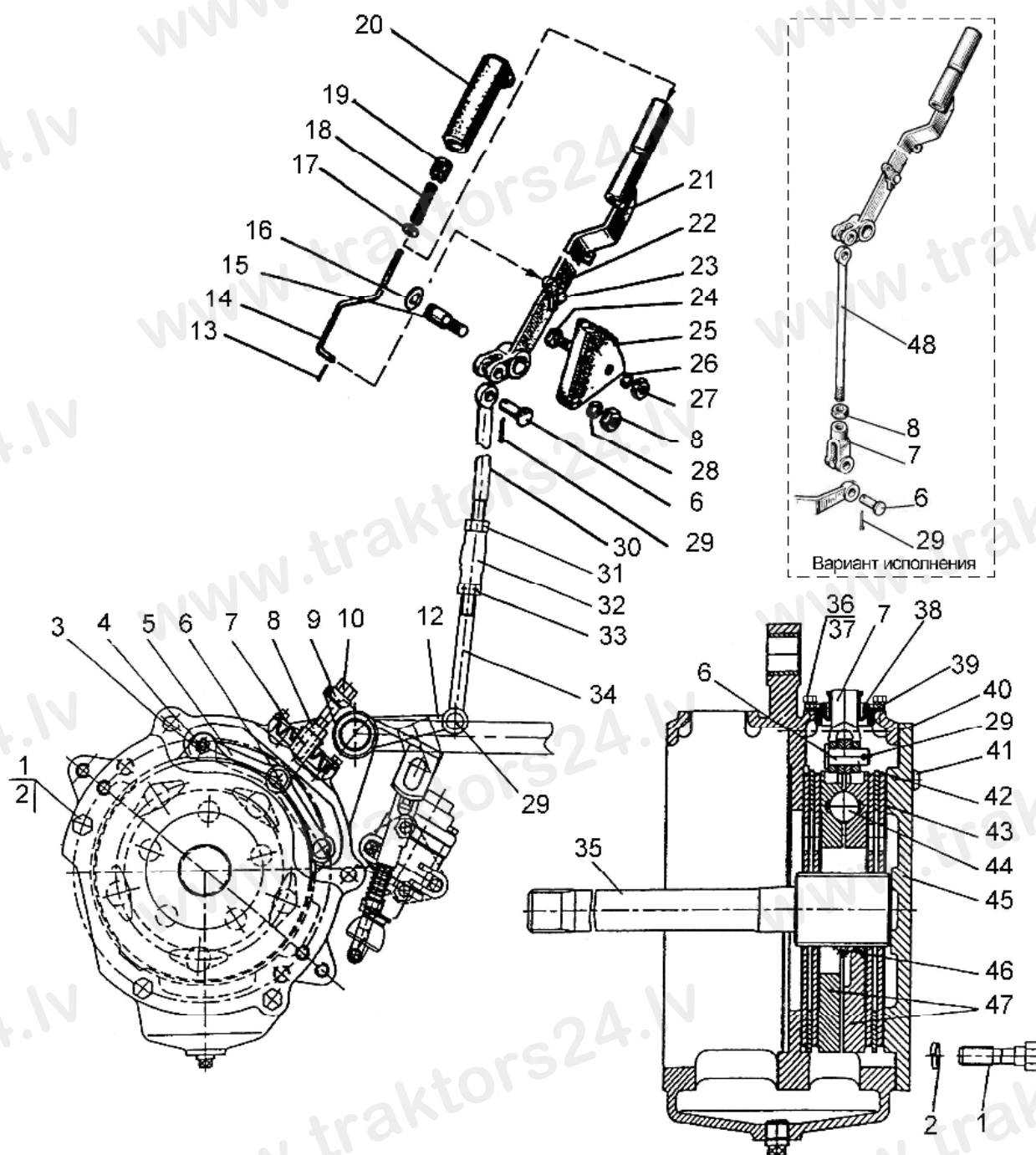


Рис.35.6. Тормоз стояночный. Управление стояночным тормозом

Группа 35. Тормоза

Подгруппа 3504, 3507. Тормоз стояночно-запасной.

Управление стояночно-запасным тормозом (для «мокрых» тормозов)

№ рис.	№ поз.	№ узла или детали	Кол-во	Наименование
35.6		952M-3507140**	1	Тяга (7, 8, 48)
		85-3502030-01	1	Диски нажимные (3-7, 29, 44, 46, 47)
		952M-3507040*	1	Тяга (30-34)
		70-3503080	1	Тяга тормоза (8-10)
		85-3507120-01	1	Рычаг (13-14,17-23)
	1	1221M-3502039-01	5	Болт
	2	14 ОТ ОСТ 37.001.115-75	5	Шайба
	3	M8-6H.6.019 ГОСТ 5915-70	2	Гайка
	4	50-3502198	2	Палец
	5	85-3502196	2	Тяга
	6	12x32 ОСТ 37.001.163-75	2*/3**	Палец
	7	50-3502203	1*/2**	Вилка
	8	M12x1,25-6H.6.019 ГОСТ 5916-70	2*/3**	Гайка
	9	70-3503018	1	Шайба
	10	70-3503019	1	Болт
	12	1221M-3507060	1	Рычаг
	13	2x12.019 ГОСТ 397-79	1	Шплинт
	14	70-3507122-01	1	Тяга
	15	70-3507132-Б-01	1	Ось
	16	С15 ГОСТ 13942-86	1	Кольцо
	17	С 5.01.019 ГОСТ 6958-78	1	Шайба
	18	55-17-27	1	Пружина
	19	A13.19.002	1	Кнопка
	20	A13.19.001-A	1	Рукоятка
	21	85-3507130-01	1	Рычаг
	22	50-1606026	1	Защелка
	23	70-3507024	1	Ось
	24	M10-6gx35.88.35.019 ГОСТ 7796-70	2	Болт
	25	70-3507021-Б	1	Сектор
	26	10 ОТ ОСТ 37.001.115-75	2	Шайба
	27	M10-6H.6.019 ГОСТ 5915-70	2	Гайка
	28	12 ОТ ОСТ 37.001.115-75	1	Шайба
	29	3,2x18.019 ГОСТ 397-79	3	Шплинт
	30	952M-3507041*	1	Тяга
	31	M12-6H.6.019 ГОСТ 5915-70*	1	Гайка
	32	P50-4616043*	1	Муфта
	33	P50-4616038*	1	Гайка
	34	952M-3507240*	1	Тяга
	35	1221M-3504055	1	Вал
	36	M6-6gx12.88.35.019 ГОСТ 7798-70	4	Болт
	37	6Т ОСТ 37.001.115-75	4	Шайба
38	80M-3502202	1	Чехол	
39	80M-3502204	1	Пластина	
40	1221M-3502051	1	Прокладка	
41	50-1601352	2	Штифт установочный	
42		80M-3502037	2	Диск промежуточный (S=3,0мм)
		80M-3502037-01	***	Диск промежуточный (S=3,2мм)
		80M-3502037-02	***	Диск промежуточный (S=3,4мм)
		80M-3502037-03	***	Диск промежуточный (S=3,6мм)
		80M-3502037-04	***	Диск промежуточный (S=3,8мм)
		80M-3502037-05	***	Диск промежуточный (S=4,0мм)
		80M-3502037-06	***	Диск промежуточный (S=4,2мм)
	80M-3502037-07	***	Диск промежуточный (S=4,4мм)	

* При установке 2-х рычажной КПП

** При установке однорычажной КПП

*** Подбирается при сборке для обеспечения требуемого зазора

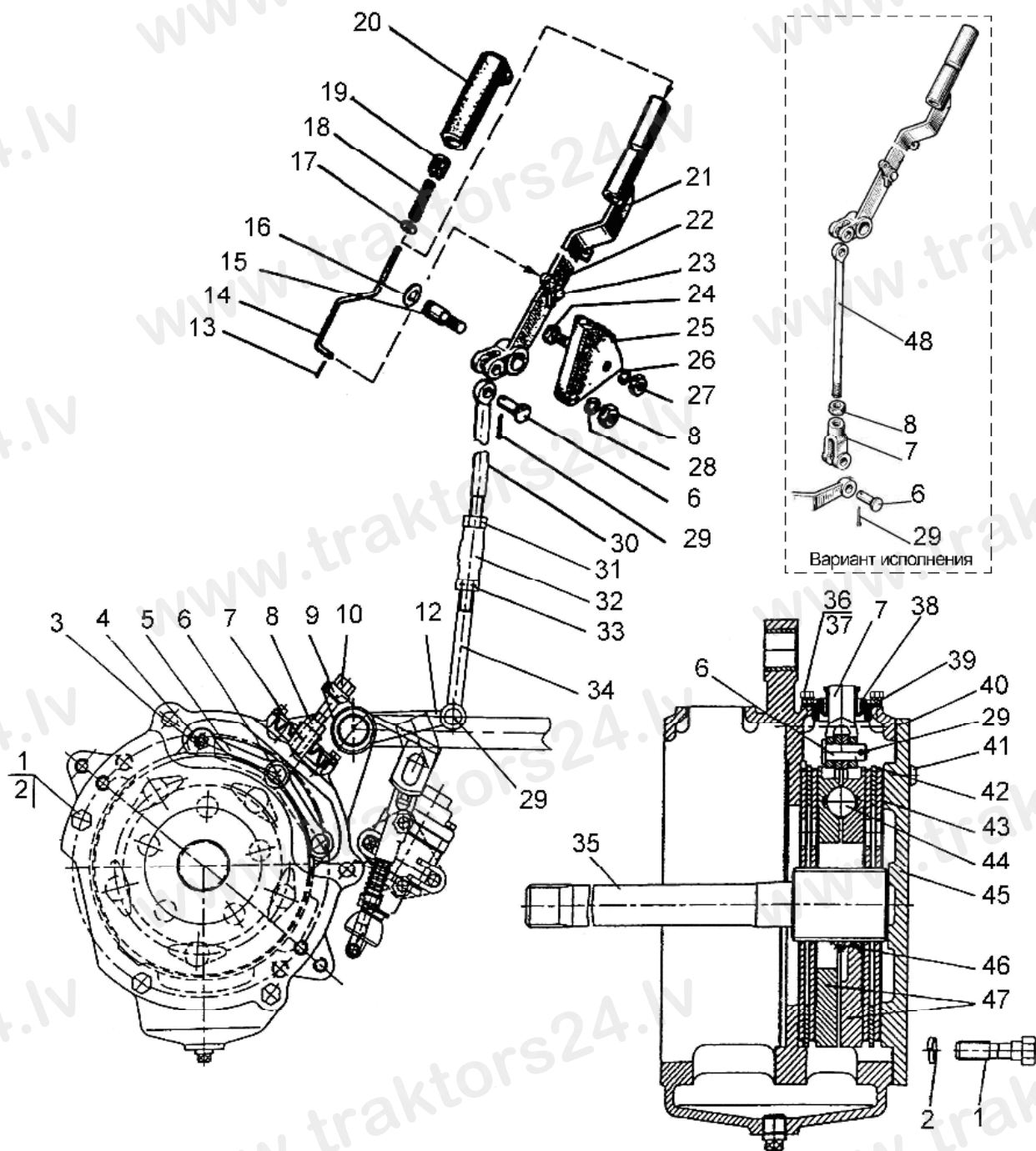


Рис.35.6. Тормоз стояночный. Управление стояночным тормозом

Группа 35. Тормоза
Подгруппа 3504, 3507. Тормоз стоячно-запасной.
Управление стоячно-запасным тормозом (для «мокрых» тормозов)

№ рис.	№ поз.	№ узла или детали	Кол-во	Наименование
35.6	43	1522-3502015-07	4	Диск
	44	22,225-100 ГОСТ 3722-81	5	Шарик
	45	1221М-3502034	1	Крышка
	46	77.38.163	3	Пружина
	47	85-3502036-01	2	Диск нажимной
	48	952М-3507141**	1	Тяга

* При установке 2-х рычажной КПП

** При установке однорычажной КПП

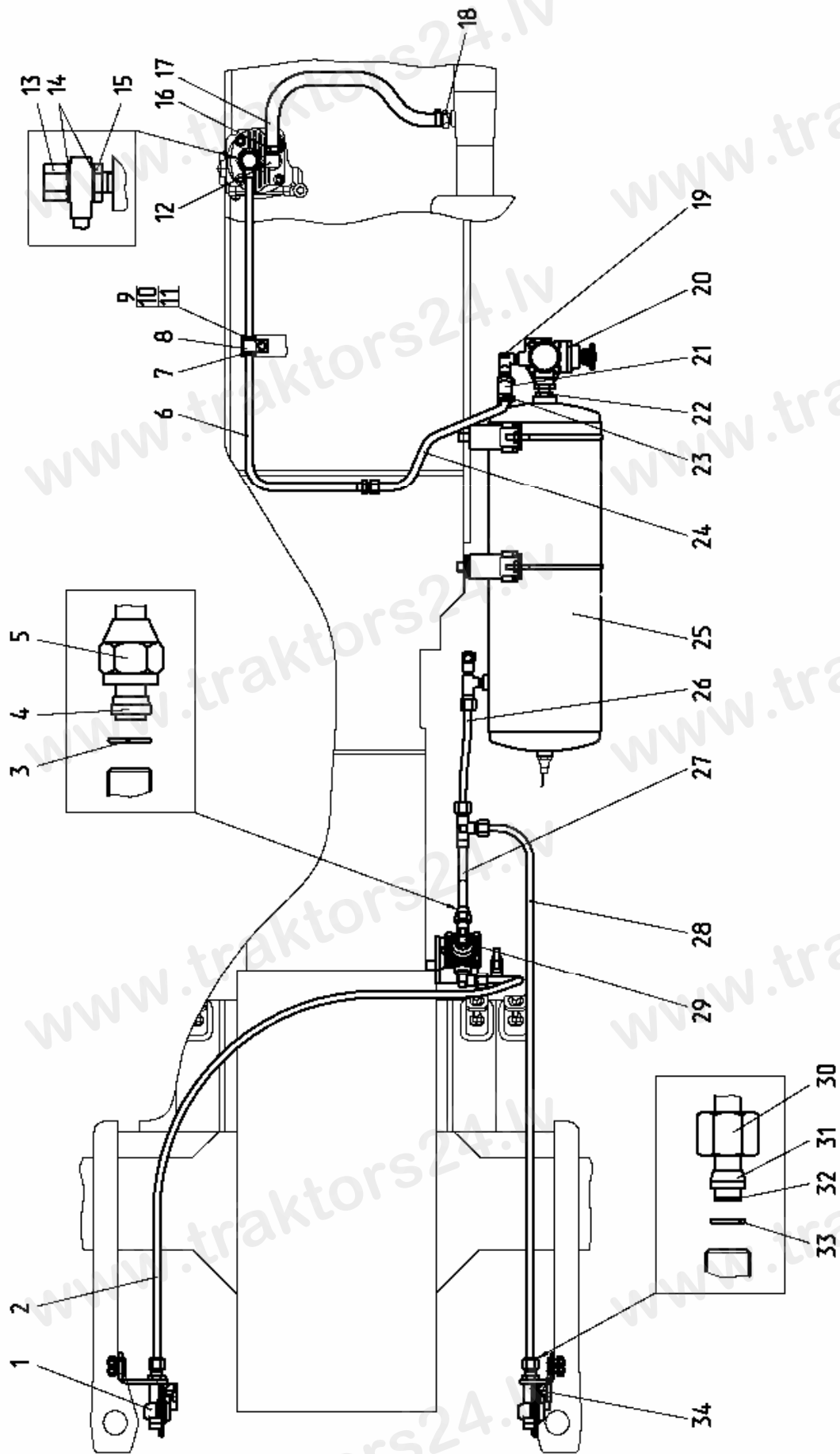


Рис.35.7 Пневмопривод

Группа 35.Тормоза
Подгруппа 3506. Пневмопривод («мокрые» тормоза)

№ рис.	№ поз.	№ узла или детали	Кол-во	Наименование
35.7		1025М-3506505-11	1	Пневмопривод
		1025-3506560-02	1	Трубопровод (2, 30-32)
		1021-3506020	1	Трубопровод (26, 30-32)
		1025-3506540	1	Трубопровод (4, 5, 27)
		1025-3506560	1	Трубопровод (28, 30-32)
	1	1025-3521510	1	Головка соединительная (рис.)
	2	1025-3506561-02	1	Трубка
	3	014-017-19-2-4 ГОСТ 18829-73/ГОСТ 9833-73	1	Кольцо
	4	70-3506028	1	Муфта
	5	70-3506023	1	Гайка накидная
	6	1025М-3506610	1	Трубопровод
	7	70-3506027	1	Втулка
	8	822-3723044	1	Хомутик
	9	M8-6gx16.88.35.019 ГОСТ 7796-70	1	Болт
	10	M8-6H.6.019 ГОСТ 5915-70	1	Гайка
	11	8T OCT 37.001.115-75	1	Шайба
	12	265-3509030	1	Штуцер
	13	1025-3506623	1	Гайка
	14	40-4607038-A	2	Шайба
	15	1025-3506622	1	Штуцер
	16	5000.04	2	Хомут с червячной резьбой 25-40
	17	1025-3506624	1	Шланг
	18	242-3509213	1	Штуцер
	19	70-3513015	1	Угольник
	20	A29.51.000 Б или 80-3512010 или 11.3512010-30	1	Регулятор давления
	21	70-1405013	1	Шланг
	22	80-3512006	1	Контргайка
	23	5000.02	2	Хомут с червячной резьбой 16-27
	24	1025М-3506620	1	Трубопровод
	25	80-3513005	1	Баллон (рис.35.8)
	26	1021-3506021-06	1	Трубка
	27	1025-3506550	1	Трубопровод
	28	1025-3506561-01	1	Трубка
	29	80М-3514005-02	1	Кран тормозной (рис.)
30	1522-3506023	6	Гайка накидная	
31	1522-3506024	6	Муфта	
32	1522-3506022	6	Ниппель	
33	012-015-19-2-4 ГОСТ 18829-73/ГОСТ 9833-73	6	Кольцо	
34	1025-3521505	1	Головка соединительная (рис.)	

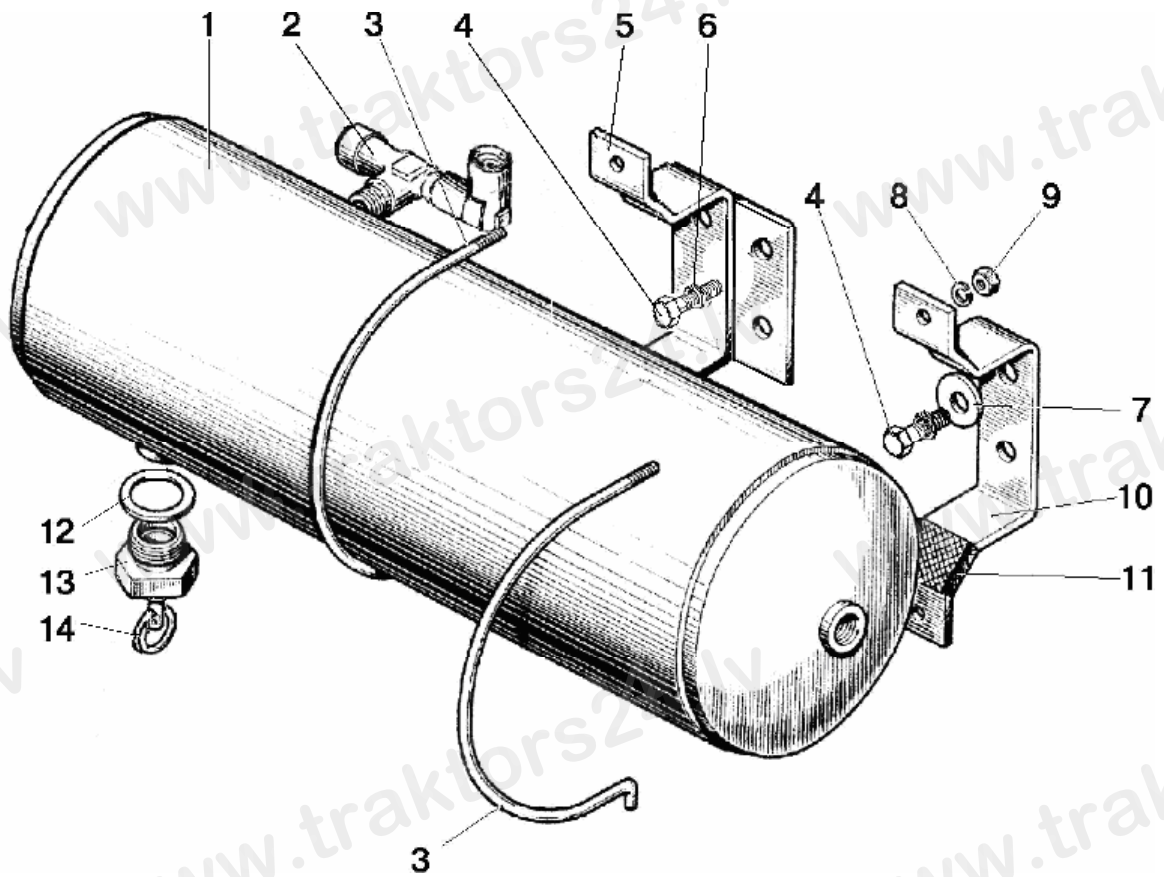


Рис. 35.8. Баллон

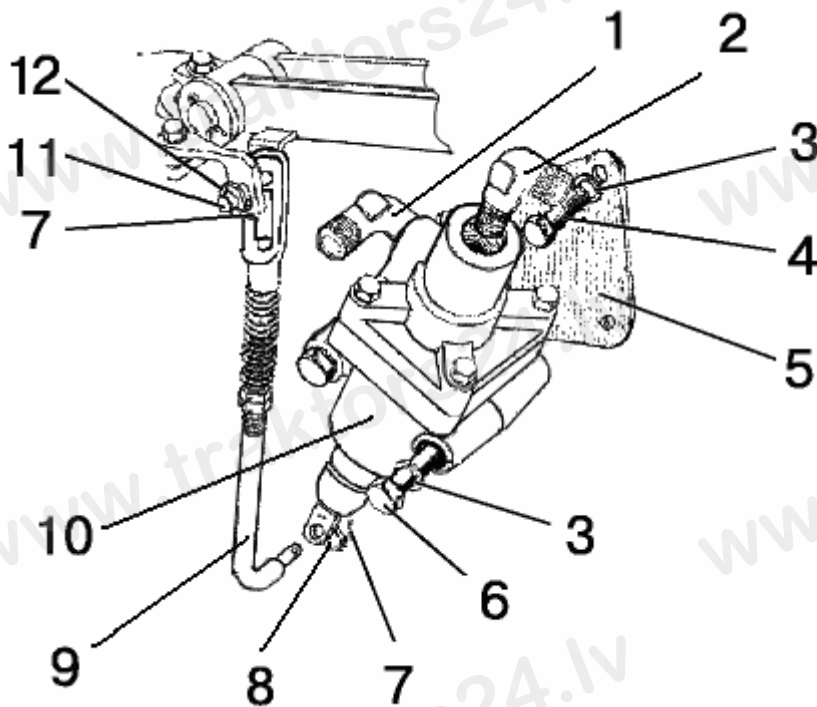


Рис. 35.9. Кран тормозной

**Группа 35. Тормоза
Подгруппа 3513. Баллон**

№ рис.	№ поз.	№ узла или детали	Кол-во	Наименование
35.8	1	80-3513005	1	Баллон
	2	80-3513025	1	Тройник
	3	B50-3513032	2 (4*)	Хомут
	4	M16-6gx32.88.35.019 ГОСТ 7796-70	4 (8*)	Болт
	5	80-3513040	1 (2*)	Кронштейн
	6	16 ОТ ОСТ 37.001.115-75	4 (8*)	Шайба
	7	C 16.01.019 ГОСТ 11371-78	1 (2*)	Шайба
	8	6Т ОСТ 37.001.115-75	2 (4*)	Шайба
	9	M6-6H.6.019 ГОСТ 5915-70	2 (4*)	Гайка
	10	B50-3513025-A	1 (2*)	Кронштейн
	11	ПР-43-01	4 (8*)	Уплотнитель
	12	B50-3522023	1 (2*)	Прокладка
	13	85-3513110	1 (2*)	Клапан
	14	H50-4202146	1 (2*)	Кольцо

* По заказу

**Группа 35. Тормоза
Подгруппа 3514. Кран тормозной**

№ рис.	№ поз.	№ узла или детали	Кол-во	Наименование
35.10		80M-3514005-02	1	Кран тормозной
	1	1522-3514033	1	Угольник
	2	70-3506033	1	Угольник
	3	10 ОТ ОСТ 37.001.115-75	4	Шайба
	4	M10-6gx40.88.35.019 ГОСТ 7796-70	2	Болт
	5	80-3514109	1	Кронштейн
		80M-3514109	1	Кронштейн
	6	M10-6gx70.88.35.019 ГОСТ 7795-70	2	Болт
	7	3,2x18.019 ГОСТ 397-79	2	Шплинт
	8	C 8.01.019 ГОСТ 11371-78	1	Шайба
	9	80-3514130	1	Тяга
	10	A29.3514010-02 или 80-3514010-02	1	Кран тормозной
11	12x40 ОСТ 37.001.163-75	1	Палец	
12	C 12.01.019 ГОСТ 11371-78	2	Шайба	

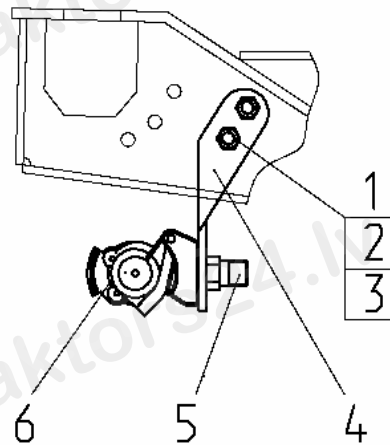


Рис.35.10 Головка соединительная

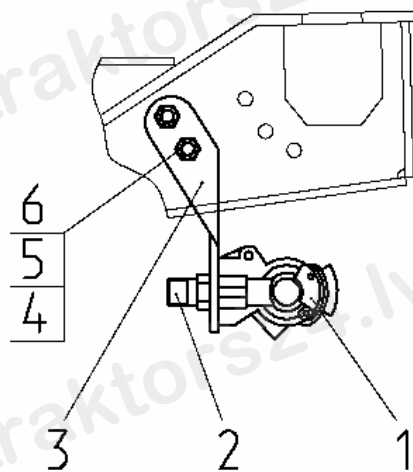


Рис.35.11 Головка соединительная

Группа 35.Тормоза
Подгруппа 3521. Головка соединительная

№ рис.	№ поз.	№ узла или детали	Кол-во	Наименование
35.10		1025-3521505	1	Головка соединительная (1-6)
	1	M10-6gx25.88.35.019 ГОСТ 7796-70	2	Болт
	2	M10-6H.6.019 ГОСТ 5915-70	2	Гайка
	3	10 ОТ ОСТ 37.001.115-75	2	Шайба
	4	1025-3521511	1	Кронштейн
	5	1522-3521513	1	Штуцер
	6	64226-3521110	1	Головка соединительная автоматическая

Группа 35.Тормоза
Подгруппа 3521. Головка соединительная

№ рис.	№ поз.	№ узла или детали	Кол-во	Наименование
35.11		1025-3521510	1	Головка соединительная (1-6)
	1	64226-3521111	1	Головка соединительная автоматическая
	2	1522-3521513	1	Штуцер
	3	1025-3521512	1	Кронштейн
	4	B.M8-6gx25.58.019 ГОСТ 17475-80	2	Винт
	5	M8-6H.6.019 ГОСТ 5915-70	2	Гайка
	6	8Т ОСТ 37.001.115-75	2	Шайба

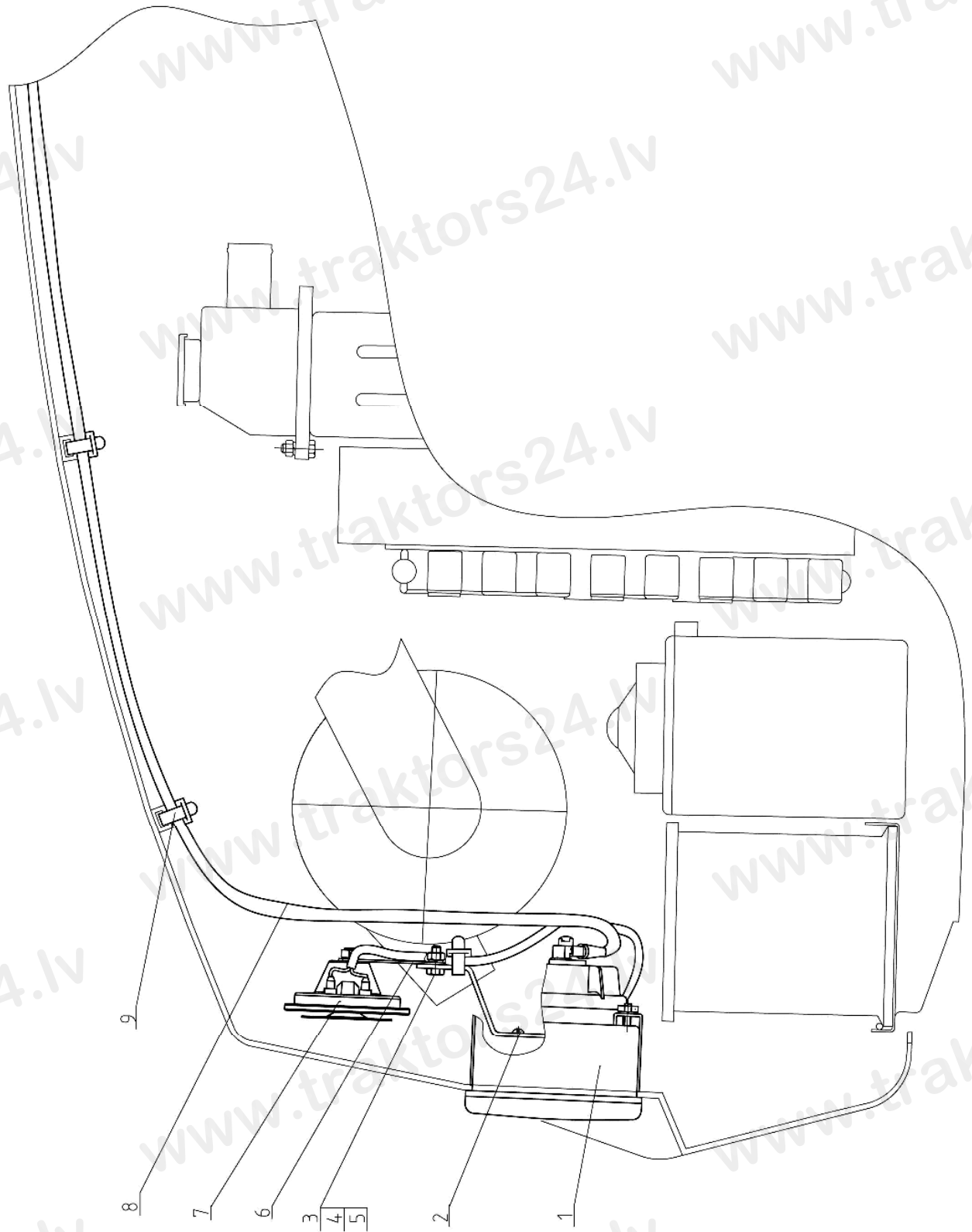


Рис.37.1 Установка фар дорожных

**Группа 37. Электрооборудование
Подгруппа 3711. Установка фар дорожных**

№ рис.	№ поз.	№ узла или детали	Кол-во	Наименование
37.1		921-3700020		Установка фар дорожных
	1	08 7101 000	2	Фара дорожная
	2	4x16.019	2	Шуруп
	3	M8-6gx20.88.35.019 ГОСТ 7796-70	1	Болт
	4	M8-6H.6.019 ГОСТ 5915-70	1	Гайка
	5	8T OCT 37.001.115-75	1	Шайба
	6	921-3721001	1	Кронштейн
	7	3721.10	1	Сигнал звуковой
	8	921-3724025-Б	1	Жгут
9	80-3723045	5	Манжета	

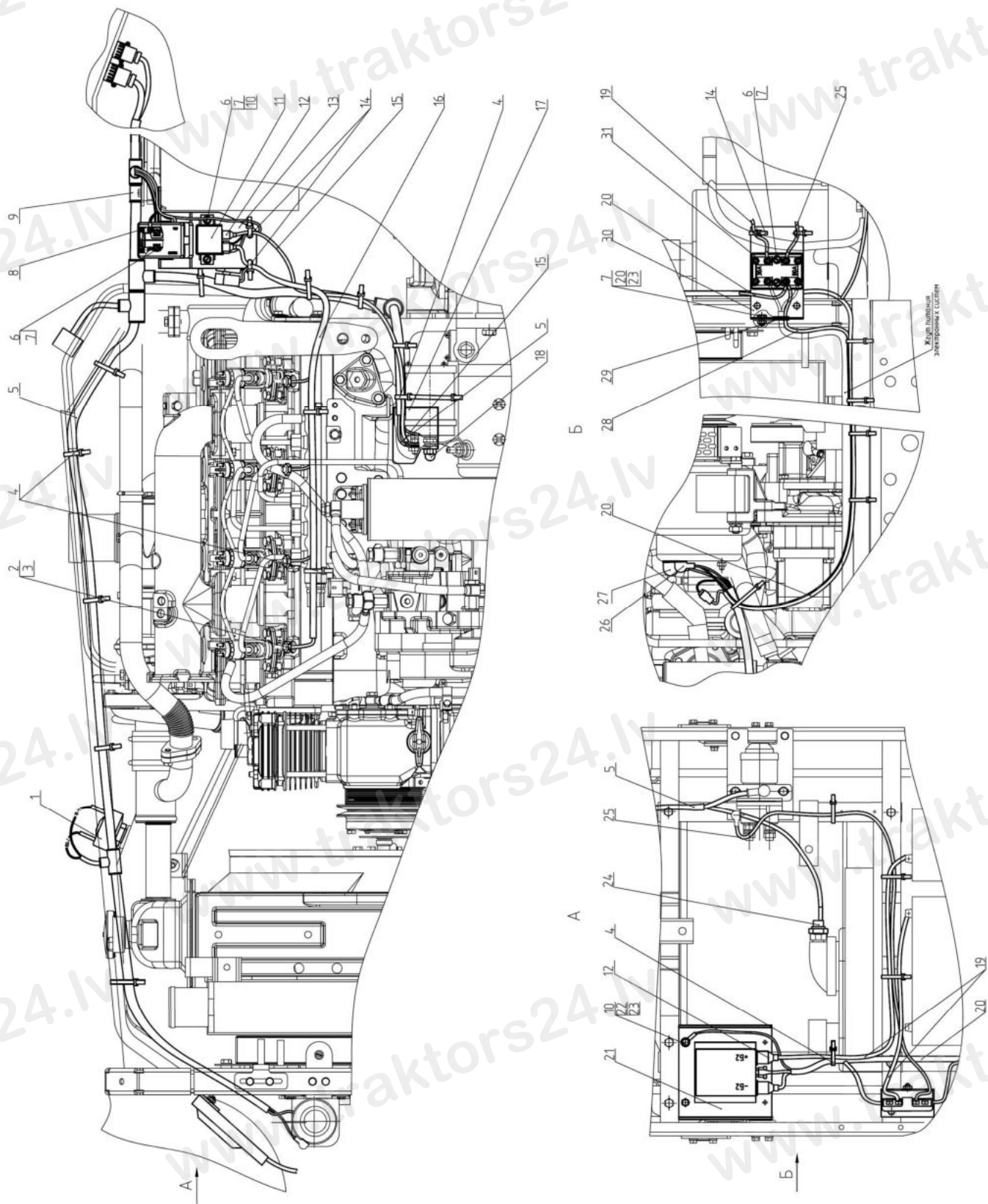


Рис.37.2 Электрооборудование двигателя

**Группа 37. Электрооборудование
Подгруппа 3700. Электрооборудование двигателя**

№ рис.	№ поз.	№ узла или детали	Кол-во	Наименование
37.2		1025.4М-3700030		Электрооборудование двигателя
	1	3845.10	1	Датчик засоренности воздухоочистителя
	2	М5-6Н.6.019 ГОСТ 5927-70	4	Гайка
	3	5Т ОСТ 37.001.115-75	4	Шайба
	4	80-3723045-01	24	Манжета
	5	1025.4М-3724360	1	Жгут
	6	В.М6-6gx20.58.019 ГОСТ 17473-80	6	Винт
	7	6Т ОСТ 37.001.115-75	10	Шайба
	8	3722.40	1	Блок предохранителей
	9	822-3723044	1	Хомутик
	10	С 6.01.019 ГОСТ 11371-78	2	Шайба
	11	3747.35	1	Реле свечей накаливания
	12	70-3723035	2 (4*)	Наконечник
	13	1221.4-3747020	1	Кронштейн
	14	80-3723045	4	Манжета
	15	80-3724381	1	Провод
	16	80-3724380-А	1	Жгут
	17	15.421.241	1	Кожух
	18	15.421.224	1	Гайка фигурная
	19	920-3724368-Б	1 (2*)	Провод
	20	1025.4-3724345	1*	Жгут
	21	3759.10	1*	Преобразователь напряжения
	22	М6-6gx20.88.35.019 ГОСТ 7798-70	4	Болт
	23	М6-6Н.6.019 ГОСТ 5915-70	4	Гайка
	24	3829.15	1	Датчик аварийного давления масла
	25	1025.4-3724367	1	Провод
	26	54.24.445-Б	1	Наконечник
	27	ТМ-59-6000-38	1	Наконечник резиновый
	28	1025.4-3724045	1	Провод
	29	320-3407004	1	Втулка
	30	1025.4-3722020	1	Кронштейн
31	3722.55	1	Блок предохранителей	

* С системой пуска 24В

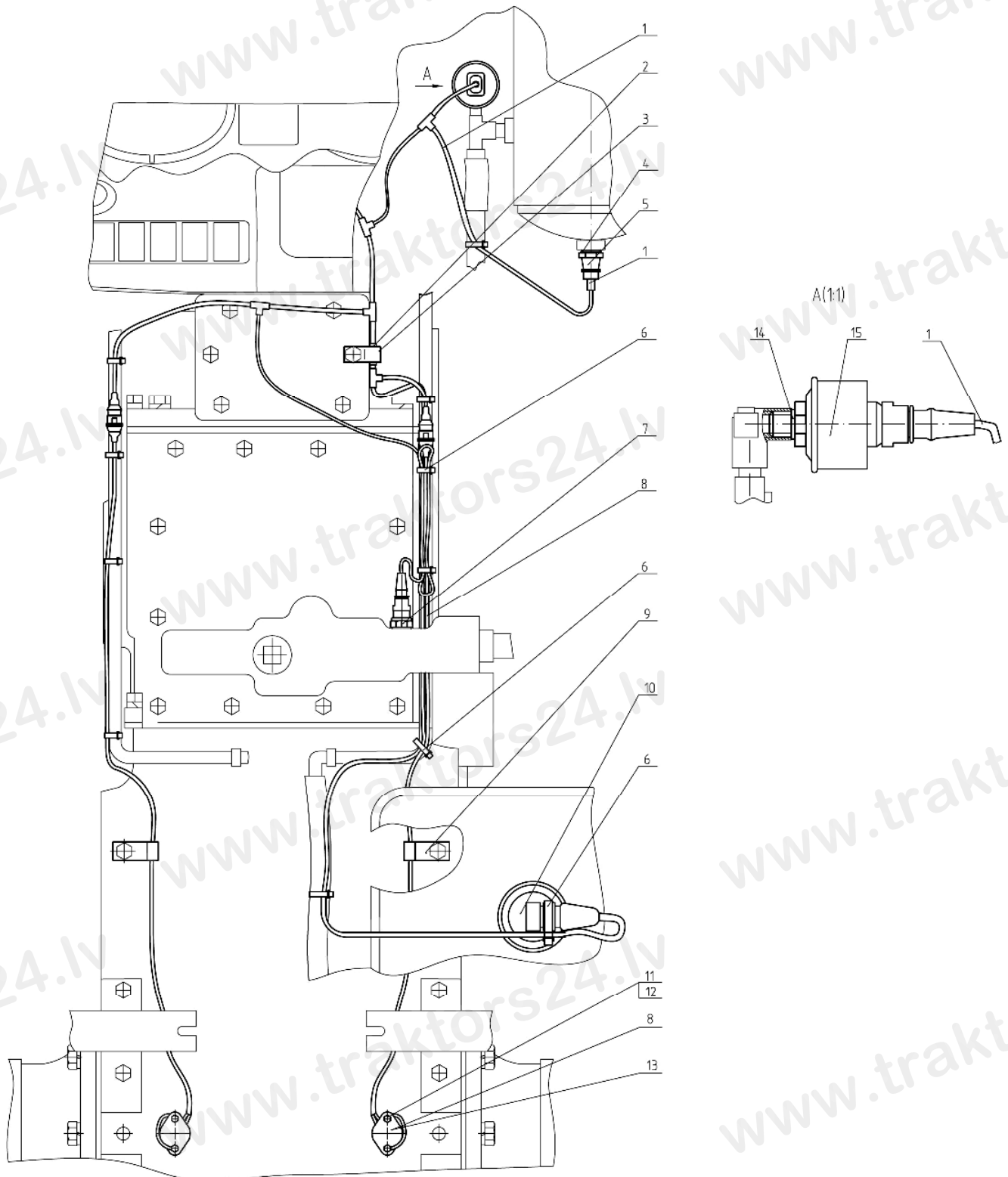


Рис.37.3 Электрооборудование трансмиссии

**Группа 37. Электрооборудование
Подгруппа 3700. Электрооборудование трансмиссии**

№ рис.	№ поз.	№ узла или детали	Кол-во	Наименование
37.3		80-3700040-Б-04 80-3853010-Б		Электрооборудование трансмиссии Установка датчиков скорости
	1	826-3724317	1	Жгут
	2	70-3506027	1	Втулка
	3	70-1115012-03	1	Хомутик
	4	85-1702051	1	Шайба
	5	3829.25	1	Датчик аварийного давления воздуха
	6	80-3723045-01	11	Манжета
	7	3710.70	1	Выключатель блокировки пуска
	8	3843.10	2	Датчик оборотов
	9	822-3723001	2	Скоба
	10	3827.10	1	Датчик указателя уровня топлива 21
	11	M8-6gx25.88.35.019 ГОСТ 7796-70	4	Болт
	12	8Т ОСТ 37.001.115-75	4	Шайба пружинная
	13	80-3843001	10	Прокладка
	14	Д18-055-А	1	Кольцо уплотнительное
15	3829.20	1	Датчик давления воздуха	

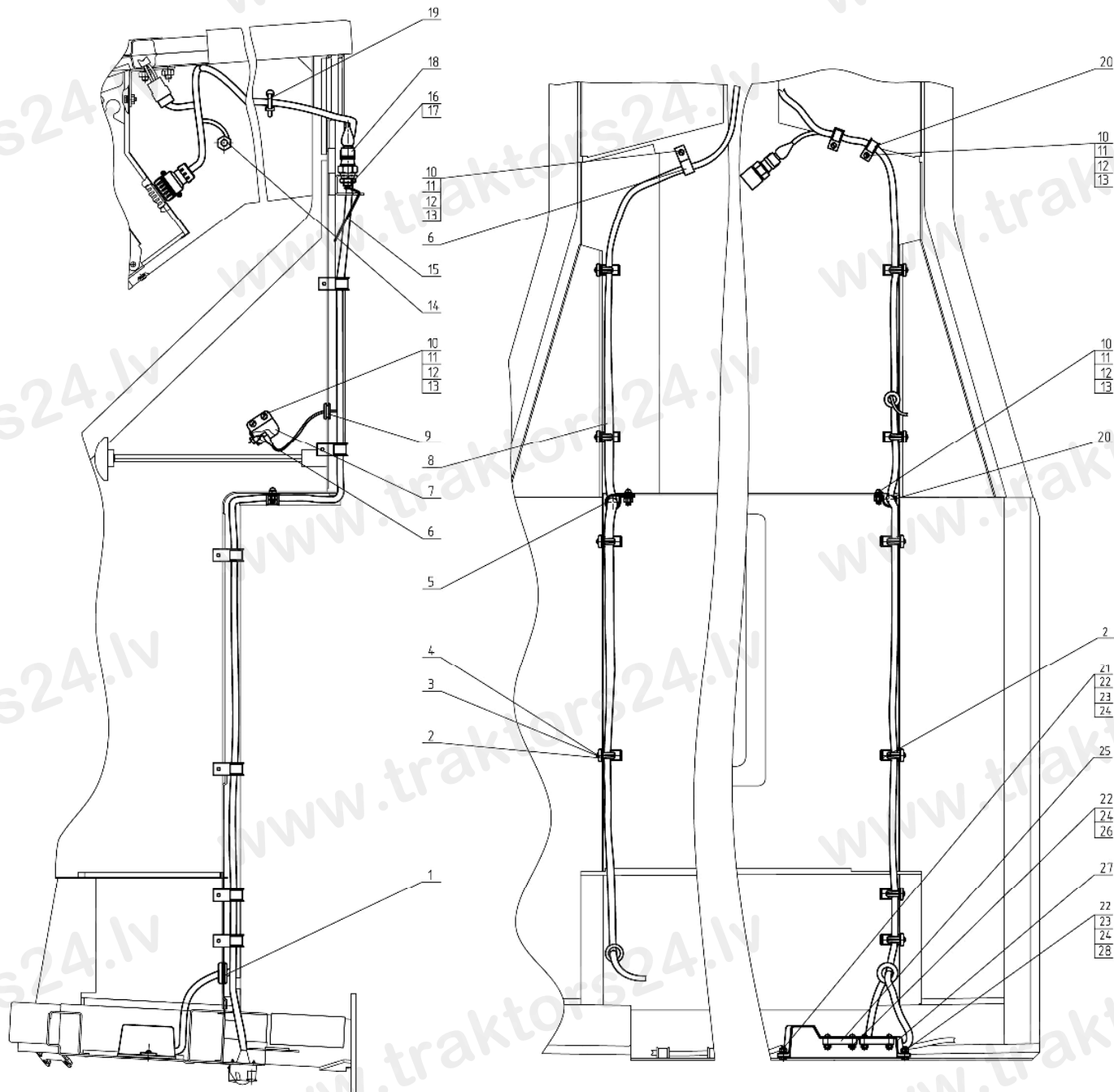


Рис.37.4 Электрооборудование кабины

Группа 37. Электрооборудование
Подгруппа 3700. Электрооборудование кабины

№ рис.	№ поз.	№ узла или детали	Кол-во	Наименование
37.4		80-3700050-Г-03		Электрооборудование кабины
	1	70-3723042-02	1	Втулка
	2	85-3723041	6	Скоба
	3	A37.10.031	6	Бонка
	4	2-4x16.019 ГОСТ 1144-80	6	Шуруп
	5	70-1115012-01	2	Хомутик
	6	3710.60	1	Выключатель лампы ручного тормоза
	7	80-3710012	1	Кронштейн
	8	80-3724300-Г1	1	Жгут
	9	70-3723042-01	1	Втулка
	10	В.М5-6gx16.58.019 ГОСТ 17473-80	5	Винт
	11	М5-6Н.6.019 ГОСТ 5927-70	5	Гайка
	12	С 5.01.019 ГОСТ 11371-78	5	Шайба
	13	5Т ОСТ 37.001.115-75	5	Шайба пружинная
	14	3829.15	1	Датчик аварийного давления масла
	15	85-3710032	1	Рычаг
	16	85-3710025	1	Гайка
	17	14 Л ГОСТ 6402-70	1	Шайба пружинная
	18	3720.10	1	Выключатель сигнала торможения
	19	80-3723045	2	Манжета
	20	80-3723038	3	Скоба
	21	М6-6gx20.58.35.019 ГОСТ 7798-70	1	Болт
	22	М6-6Н.6.019 ГОСТ 5915-70	5	Гайка
	23	С 6.01.019 ГОСТ 11371-78	2	Шайба
	24	6Т ОСТ 37.001.115-75	6	Шайба
	25	3723.20	2	Панель соединительная трехконтактная
	26	В.М6-6gx20.58.019 ГОСТ 17473-80	4	Винт
	27	70-3723034	1	Крышка панели
28	М6-6gx25.88.35.019 ГОСТ 7798-70	1	Болт	

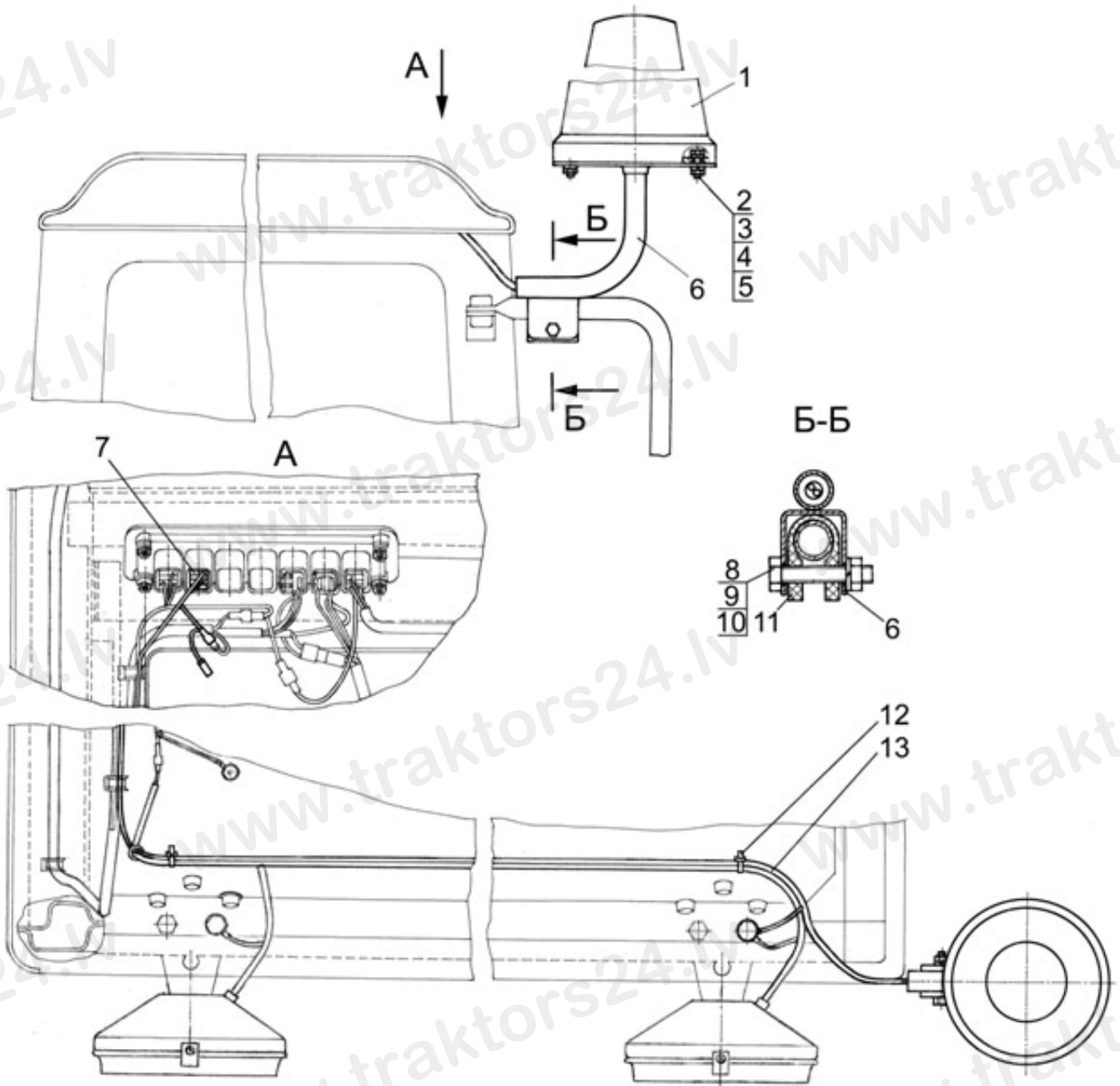


Рис.37.5 Установка маяка сигнального

Группа 37. Электрооборудование
Подгруппа 3738. Установка маяка сигнального

№ рис.	№ поз.	№ узла или детали	Кол-во	Наименование
37.5		80-3738010	1	Установка маяка сигнального
	1	МС-2-12-0	1	Маяк сигнальный
	2	M6-6gx25.88.35.019 ГОСТ 7798-70	3	Болт
	3	M6-6H.6.019 ГОСТ 5915-70	3	Гайка
	4	C 6.01.019 ГОСТ 11371-78	3	Шайба
	5	6T OCT 37.001.115-75	3	Шайба
	6	320-3738005	1	Кронштейн
	7	ВК343М-01.88	1	Выключатель
	8	M8-6gx45.88.35.019 ГОСТ 7795-70	1	Болт
	9	M8-6H.6.019 ГОСТ 5915-70	1	Гайка
	10	8T OCT 37.001.115-75	1	Шайба
	11	A30.04.051	1	Хомут
	12	80-3723045	2	Манжета
13	80-3724234	1	Жгут	

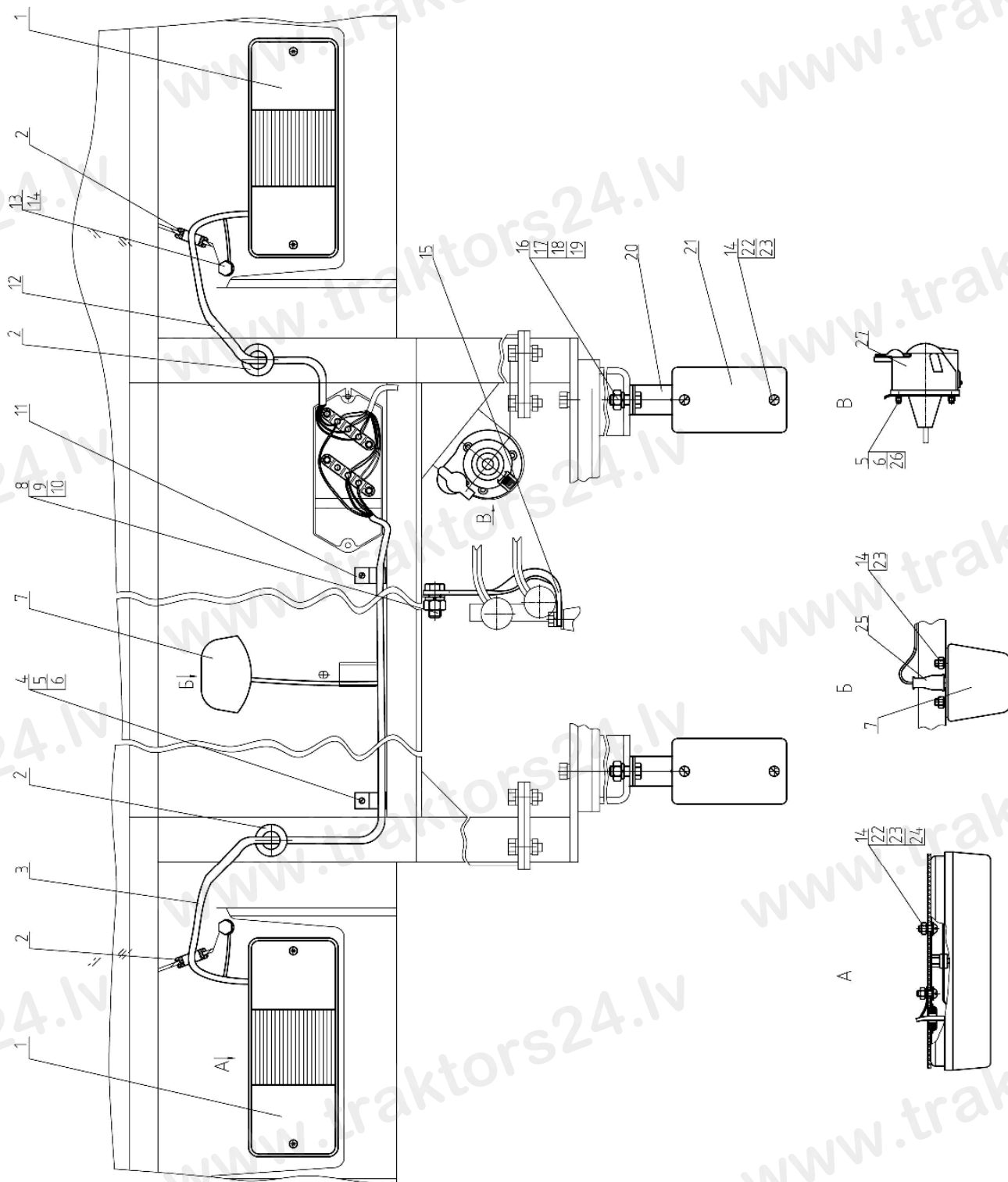


Рис.37.6 Установка фонарей задних

Группа 37. Электрооборудование
Подгруппа 3716. Установка фонарей задних

№ рис.	№ поз.	№ узла или детали	Кол-во	Наименование
37.6		80-3700060-B-05		Установка фонарей задних
	1	3716.10	2	Фонарь задний
	2	70-3723042-02	4	Втулка
	3	920-3724163	1	Жгут
	4	В.М5-6gx12.58.019 ГОСТ 17473-80	3	Винт
	5	М5-6Н.6.019 ГОСТ 5927-70	6	Гайка
	6	5Т ОСТ 37.001.115-75	6	Шайба
	7	3717.10	1	Фонарь освещения номерного знака
	8	М12-6gx25.88.35.019 ГОСТ 7796-70	1	Болт
	9	М12-6Н.6.019 ГОСТ 5915-70	1	Гайка
	10	12 ОТ ОСТ 37.001.115-75	1	Шайба пружинная
	11	80-3723043	3	Скоба
	12	920-3724162	1	Жгут
	13	М6-6gx16.88.35.019 ГОСТ 7798-70	2	Болт
	14	6Т ОСТ 37.001.115-75	12	Шайба
	15	80-3724112	1	Перемычка
	16	М10-6gx25.88.35.019 ГОСТ 7796-70	2	Болт
	17	М10-6Н.6.019 ГОСТ 5915-70	2	Гайка
	18	С 10.01.019 ГОСТ 6958-78	2	Шайба
	19	10 ОТ ОСТ 37.001.115-75	2	Шайба
	20	Ф50-3731011	2	Кронштейн
	21	3731.10	2	Световозвращатель
	22	В.М6-6gx18.58.019 ГОСТ 17473-80	8	Винт
	23	М6-6Н.6.019 ГОСТ 5915-70	10	Гайка
	24	С 6.01.019 ГОСТ 11371-78	4	Шайба
	25	70-3723035	1	Наконечник
	26	В.М5-6gx35.58.019 ГОСТ 17475-80	3	Винт
27	3723.10	1	Розетка прицепа	

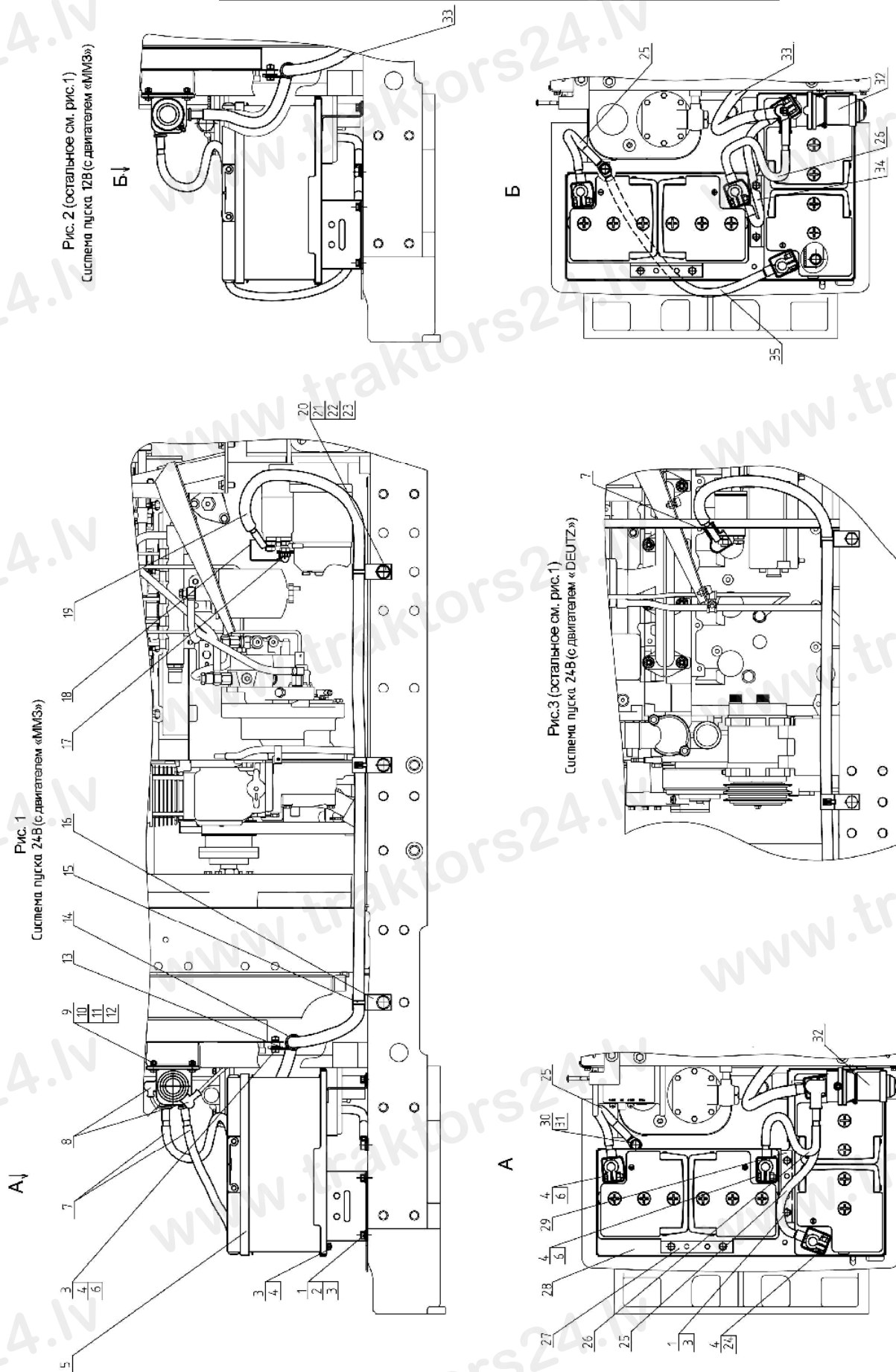


Рис.37.7 Установка аккумуляторных батарей

Примечание к рис. 37.7

Обозначение	Рис.	Примечание
920-3700080	1	Система пуска 24В с двигателем «ММЗ»
920-3700080-01	1	Система пуска 24В с двигателем «ММЗ» для тропиков*
920-3700080-02	2	Система пуска 12В с двигателем «ММЗ»
920-3700080-03	2	Система пуска 12В с двигателем «ММЗ» для тропиков*
920-3700080-04	3	Система пуска 24В с двигателем «DEUTZ»

Группа 37. Электрооборудование
Подгруппа 3703. Установка батарей аккумуляторных

№ рис.	№ поз.	№ узла или детали	Кол на исполнение 920-3700080-			Наименование
			-/01	-02/-03	04	
37.7						
	1	M8-6gx20.88.35.019 ГОСТ 7796-70	8	8	8	Болт
	2	C 8.01.019 ГОСТ 11371-78	6	6	6	Шайба
	3	8Т ОСТ 37.001.115-75	11	11	11	Шайба
	4	M8-6H.6.019 ГОСТ 5915-70	7	7	7	Гайка
	5	3703.16	2	2	2	Батарея аккумуляторная 12/88 * Батарея аккумуляторная 12/88Т
	6	M8-6gx35.88.35.019 ГОСТ 7796-70	3	3	3	Болт
	7	TM-59-6000-38	2	2	3	Наконечник резиновый
	8	54.24.445-Б	2	1	2	Наконечник
	9	M6-6gx25.88.35.019 ГОСТ 7798-70	2	2	2	Болт
	10	M6-6H.6.019 ГОСТ 5915-70	2	2	2	Гайка
	11	C 6.01.019 ГОСТ 11371-78	2	2	2	Шайба
	12	6Т ОСТ 37.001.115-75	2	2	2	Шайба
	13	923-3723012	3	3	3	Хомутик
	14	ПР-32-04	1	1	1	Уплотнитель
	15	80-3723045-01	3	3	3	Манжета
	16	2022-3723011	3	3	3	Кронштейн
	17	15.421.224	1	1		Гайка фигурная
	18	15.421.241	1	1		Кожух
	19	923-3724041	1		1	Провод
	20	M16-6gx45.88.35.019 ГОСТ 7796-70	1	1	1	Болт
	21	M16-6H.6.019 ГОСТ 5915-70	1	1	1	Гайка
	22	C 16.01.019 ГОСТ 11371-78	1	1	1	Шайба
	23	16 ОТ ОСТ 37.001.115-75	1	1	1	Шайба
	24	M8-6gx30.88.35.019 ГОСТ 7796-70	2	2	2	Болт
	25	923-3724042	2	1	2	Провод
	26	1221В-3724044-Б	1	1	1	Провод
	27	80В-3703020	1	1	1	Прижим
	28	920-3703010-Б	1	1	1	Основание
	29	80В-3703020-01	1	1	1	Прижим
	30	M12-6gx30.88.35.019 ГОСТ 7796-70	1	1	1	Болт
	31	16 ОТ ОСТ 37.001.115-75	1	1	1	Шайба
	32	3737.15	1		1	Выключатель батарей 24В дистанционный
		3737.10		1		Выключатель батарей 12В дистанционный
	33	822-3724041-Б		1		Провод
34	1221В-3724041		1		Провод	
35	1221В-3724075		1		Провод	

* исполнение для тропиков

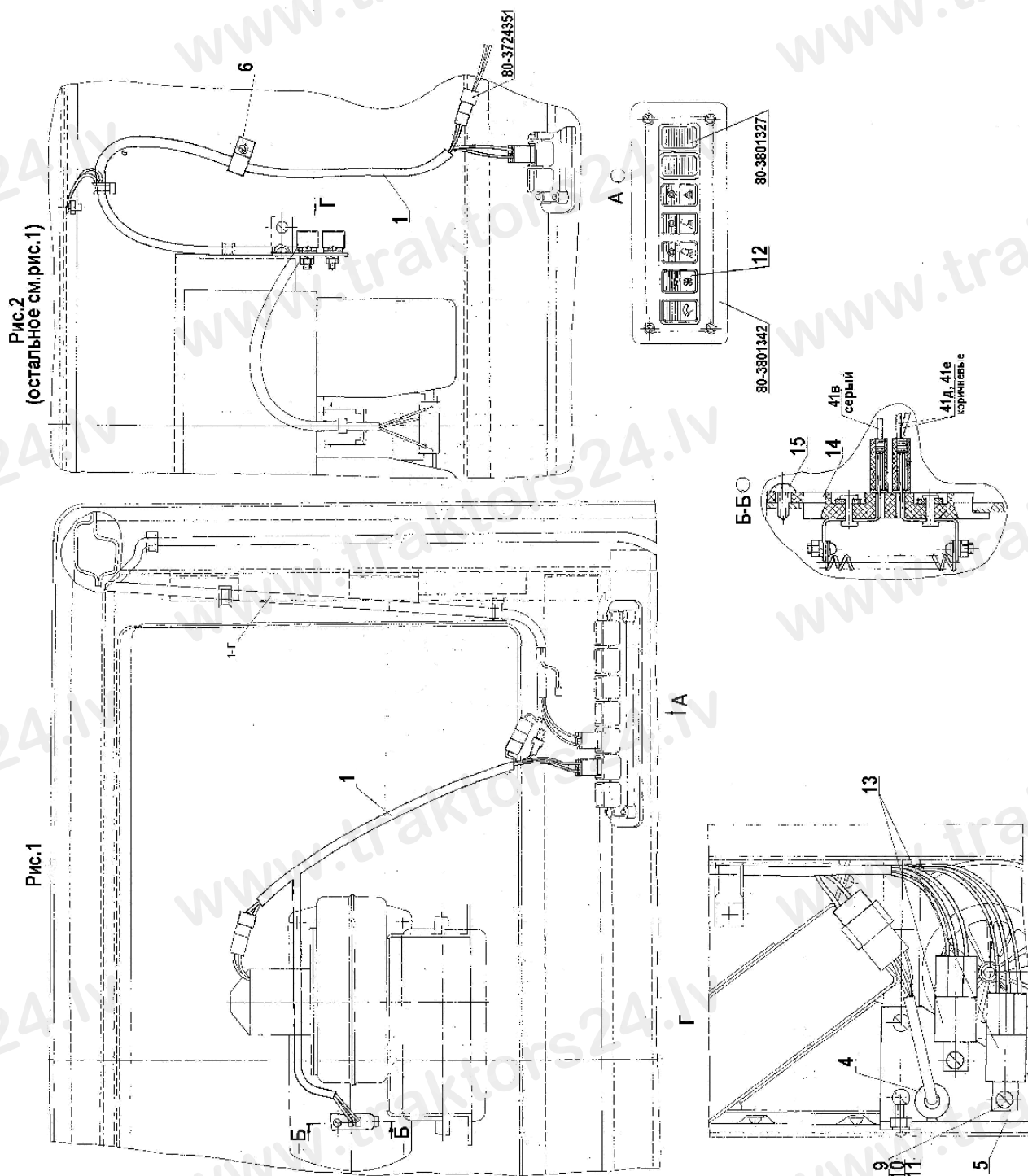


Рис.37.8 Электрооборудование отопителя

Примечание к рис. 37.8

Обозначение	Рис.	Примечание
80-3700090-Ж	1	С отопителем 80-8101720 (РБ)
80-3700090-Ж-01	2	С отопителем 80-8101200 (РФ)

Группа 37. Электрооборудование
Подгруппа 3730. Электрооборудование отопителя

№ рис.	№ поз.	№ узла или детали	Кол на исполнение		Наименование
			80-3700090-Ж		
37.8			-	- 01	
		80-3700090-Ж			Электрооборудование отопителя
		80-3700090-Ж-01			
	1	80-3724353-Г	1		Жгут
		80-3724354		1	
	4	70-3723042-01		1	Втулка
	5	80-3747016		1	Кронштейн
	6	1321-8700029		1	Хомут
	9	В.М6-6gx12.58.019 ГОСТ 17473-80		2	Винт
	10	М6-6Н.6.019 ГОСТ 5915-70		2	Гайка
	11	6Т ОСТ 37.001.115-75		2	Шайба
	12	П147М-04.11	1	1	Переключатель
	13	902.3747-10 ТУ 37.003.1418-94		2	Реле
	14	11.3729	1		Сопротивление дообавочное
	15	4x10.019	1		Шуруп

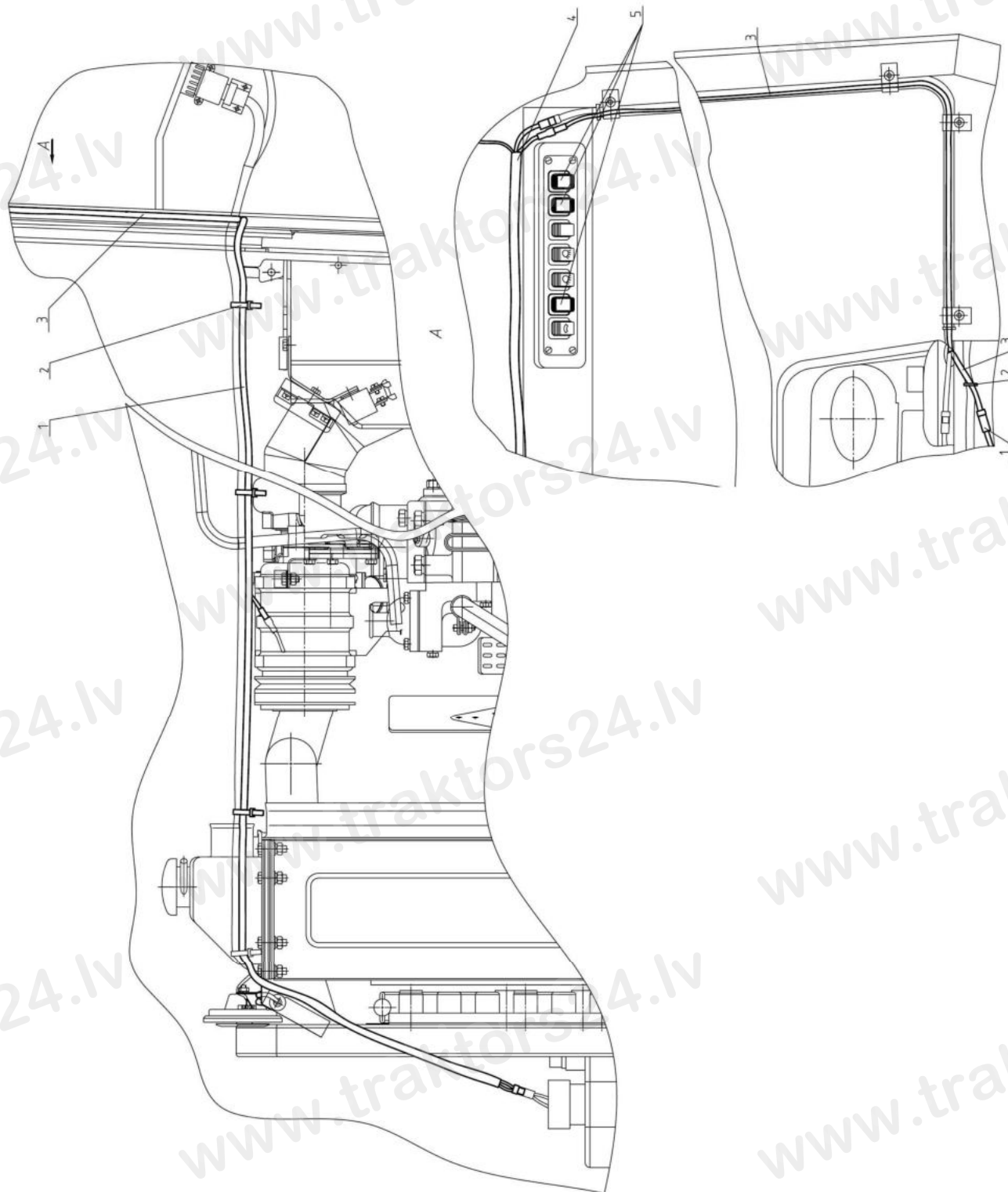


Рис.37.9 Установка кондиционера

Примечание к рис. 37.9

Обозначение	Примечание
80-3700115	С двигателем «ММЗ»
80-3700115-01	С двигателем «DEUTZ»

**Группа 37. Электрооборудование
Подгруппа 3700. Установка кондиционера**

№ рис.	№ поз.	№ узла или детали	Кол. на исполнение 80-3700115-		Наименование
			-	-01	
37.9	1	80-3724375	1		Жгут
	2	80-3723045	4	4	Манжета
	3	80-3724357	1	1	Провод
	4	80-3724355	1	1	Жгут
	5	80-3801327	3	3	Заглушка

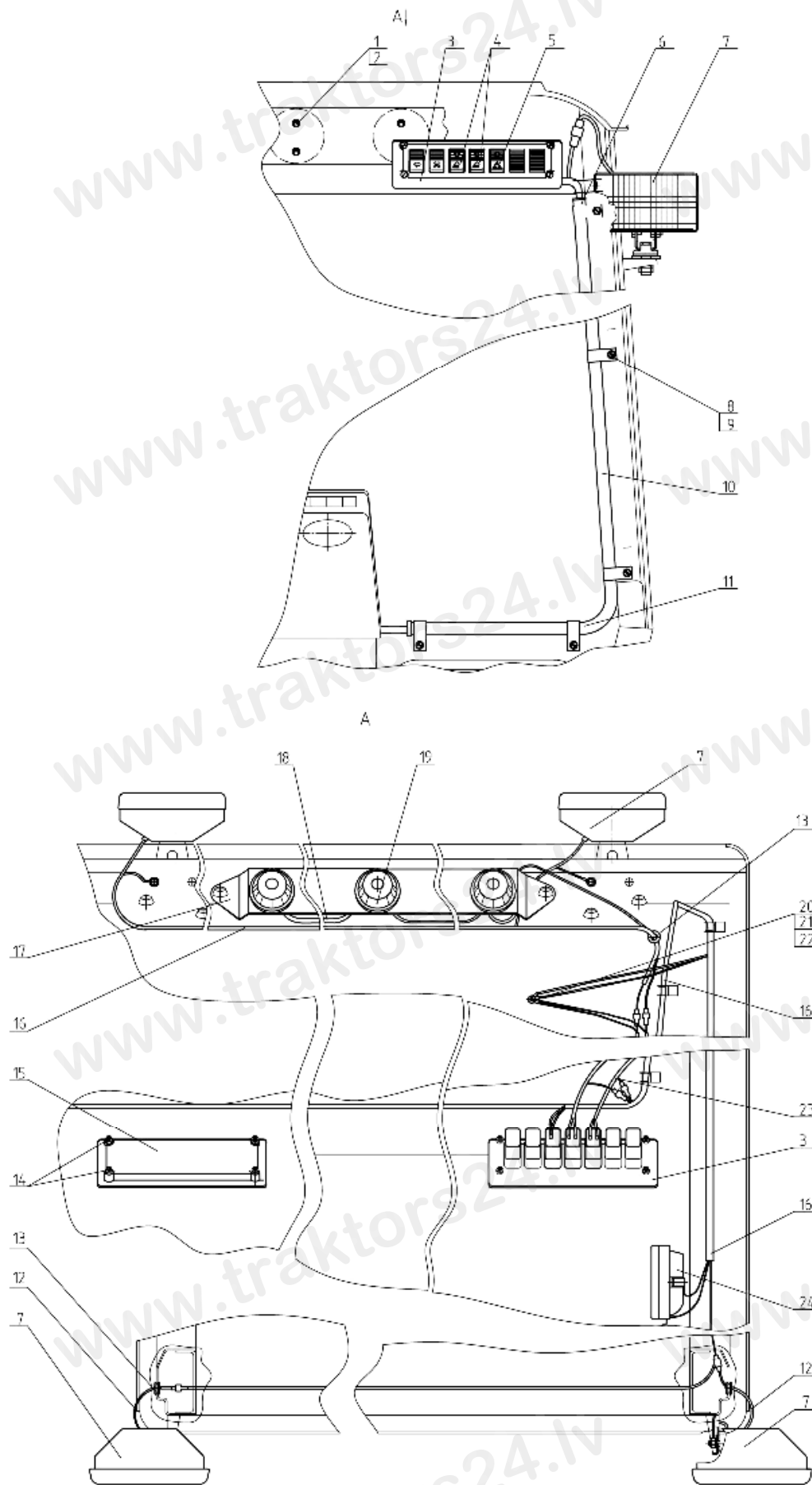


Рис.37.10 Установка фар рабочих

**Группа 37. Электрооборудование
Подгруппа 3711. Установка фар рабочих**

№ рис.	№ поз.	№ узла или детали	Кол-во	Наименование
37.10		80-3700110-В-02		Установка фар рабочих
		80-3700110-В-05*		Установка фар рабочих
	1	М5-6Н.6.019 ГОСТ 5927-70	2	Гайка
	2	5Т ОСТ 37.001.115-75	2	Шайба пружинная
	3	80-3801342	1	Щиток
	4	3710.30	2	Выключатель фар рабочих
	5	3710.40	1	Выключатель знака автопоезда
	6	80-3723010	1	Желоб
	7	3711.215	4	Фара рабочая
	8	В.М6-6gx12.58.019 ГОСТ 17473-80	5	Винт
	9	С 6.01.019 ГОСТ 11371-78	5	Шайба
	10	80-3723020	1	Желоб
	11	80-3723015	1	Желоб
	12	80-3724035-Б	2	Провод
	13	70-3723042-01	3	Втулка
	14	В.М6-6gx12.58.019 ГОСТ 17474-80	8	Винт
	15	80-7901018	1	Щиток
	16	80-3724232-Б	1	Жгут
	17	80-3738001*	1	Кронштейн
	18	80-3724233-Б*	1	Жгут
	19	3738.10*	3	Фонарь автопоезда
	20	М6-6gx25.88.35.019 ГОСТ 7798-70	1	Болт
	21	М6-6Н.6.019 ГОСТ 5915-70	2	Гайка
	22	6Т ОСТ 37.001.115-75	2	Шайба пружинная
23	80-3724231-Б	1	Жгут	
24	3714.10	1	Плафон освещения кабины 105x95	

* С фонарями автопоезда

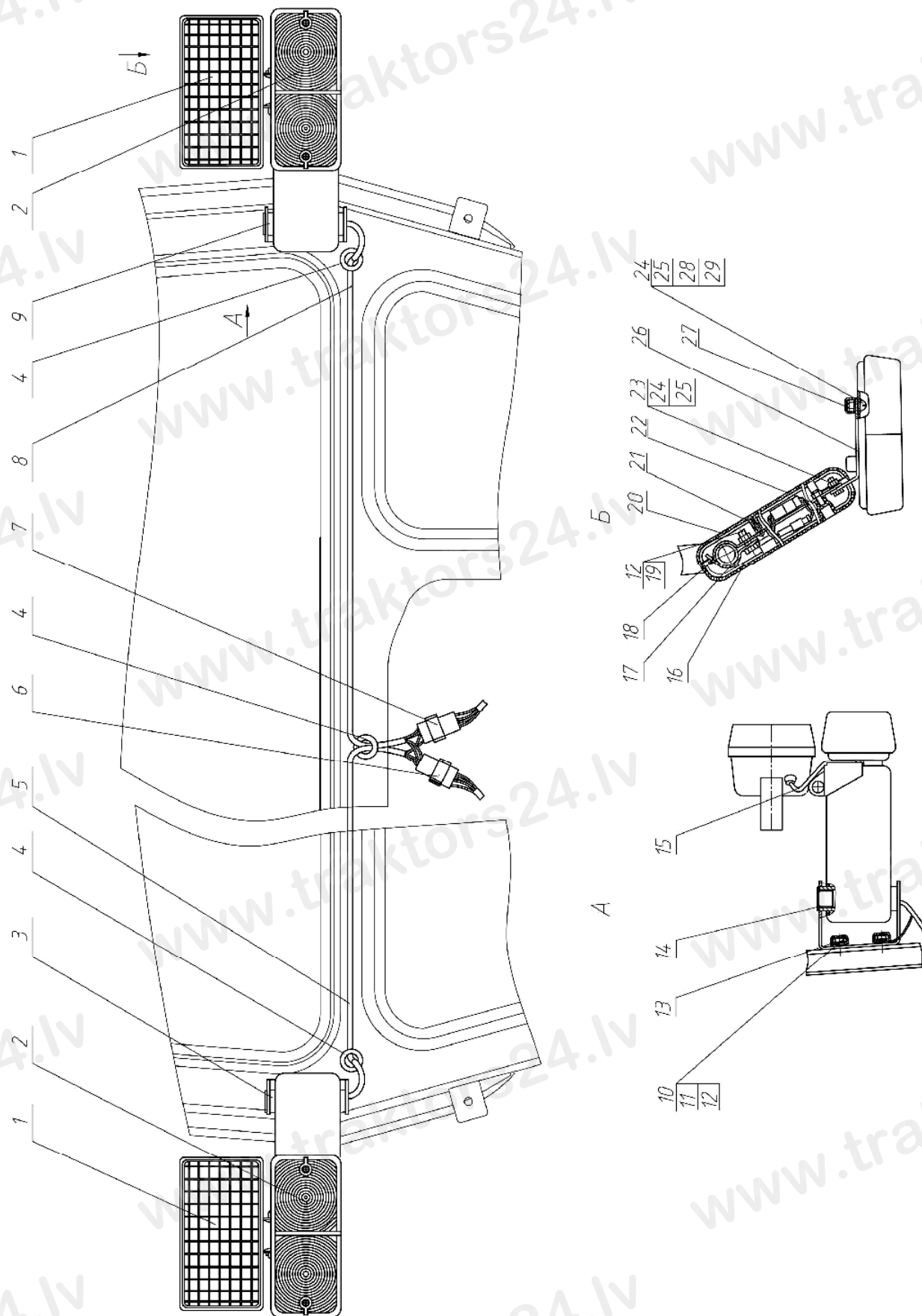


Рис.37.11 Установка фонарей передних

**Группа 37. Электрооборудование
Подгруппа 3712. Установка фонарей передних**

№ рис.	№ поз.	№ узла или детали	Кол-во	Наименование
37.11		82П-3700020-03		Установка фонарей передних
	1	8724.304/011	2	Фара рабочая
	2	3713.3712	2	Фонарь передний
	3	920-3712025-Б-01	1	Кронштейн
	4	70-3723042-02	3	Втулка
	5	920-3724132-А	1	Жгут
	6	520604	1	Колодка штыревая
	7	620604	1	Колодка гнездовая
	8	920-3724131-А	1	Жгут
	9	920-3712025-Б	1	Кронштейн
	10	M8-6gx20.88.35.019 ГОСТ 7796-70	8	Болт
	11	С 8.01.019 ГОСТ 6958-78	8	Шайба
	12	8Т ОСТ 37.001.115-75	8	Шайба
	13	A30.04.017-01	4	Колпачок
	14	36-4603079-Б2	2	Заглушка
	15	923-3724142	2	Жгут
	16	920-3712021	2	Кожух
	17	920-3712013	2	Скоба
	18	920-3712010	2	Кронштейн
	19	M8-6gx20.88.35.019 ГОСТ 7796-70	8	Болт
	20	920-3712022	2	Кожух
	21	4x10.019	8	Шуруп
	22	B.M6-6gx20.58.019 ГОСТ 17475-80	4	Винт
	23	M6-6gx18.88.35.019 ГОСТ 7798-70	8	Болт
	24	M6-6H.6.019 ГОСТ 5915-70	8	Гайка
	25	6Т ОСТ 37.001.115-75	8	Шайба
	26	920-3712012	2	Кронштейн
	27	A30.04.017	4	Колпачок
	28	B.M6-6gx18.58.019 ГОСТ 17473-80	4	Винт
29	С 6.01.019 ГОСТ 11371-78	4	Шайба	

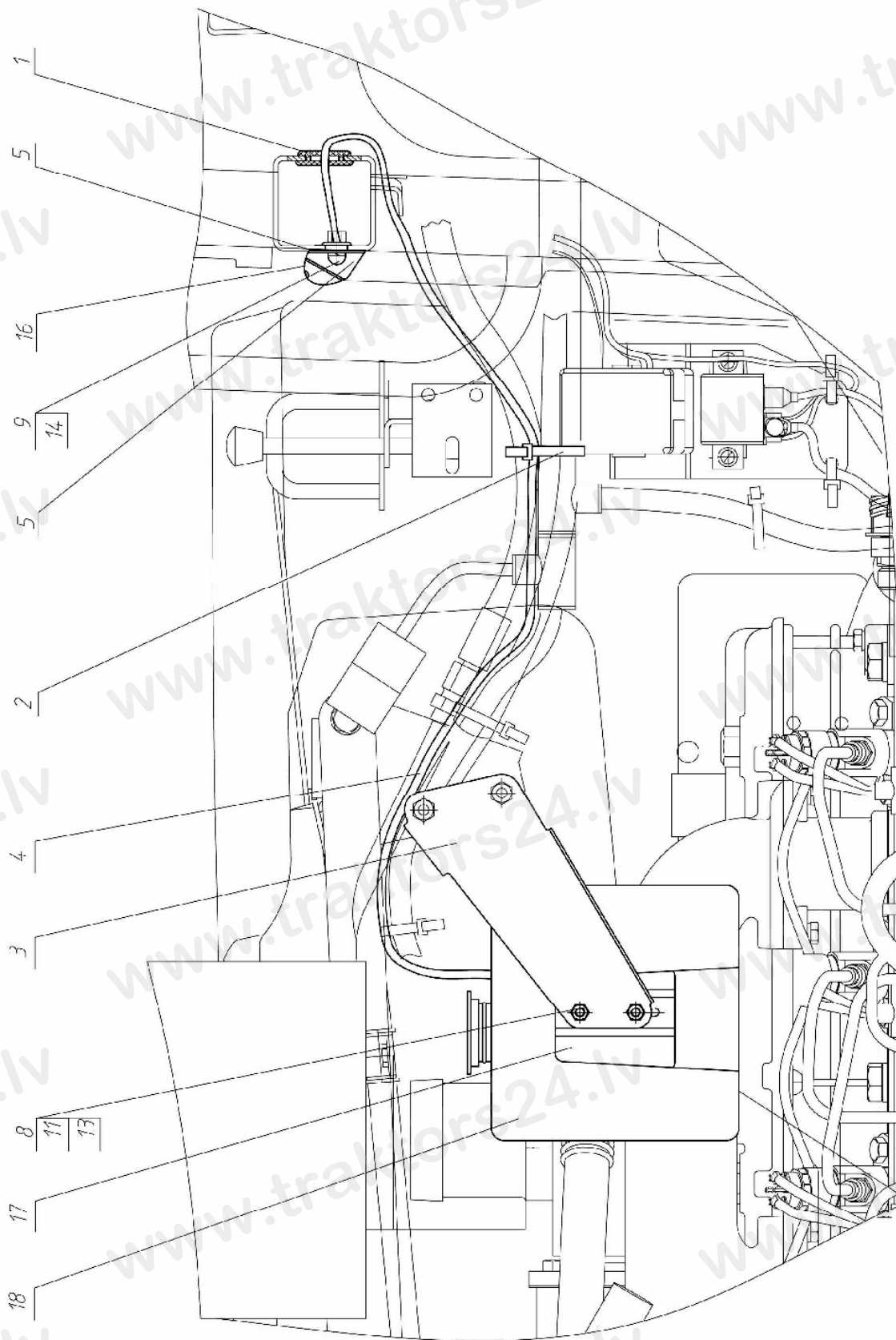


Рис.37.12 Установка стеклоомывателя

**Группа 37. Электрооборудование
Подгруппа 5205. Стеклоомыватели**

№ рис.	№ поз.	№ узла или детали	Кол-во	Наименование
37.12		1021.4М-5208010		Установка стеклоомывателя
	1	122.5208 000-35	1	Омыватель электрический
	2	122.5208 304	1	Кронштейн
	3	В.М4-6gx12.58.019 ГОСТ 17473-80	2	Винт
	4	М4-6Н.6.019 ГОСТ 5927-70	2	Гайка
	5	С 4.01.019 ГОСТ 11371-78	2	Шайба
	6	4 ОСТ 37.001.115-75	2	Шайба пружинная
	7	950-5208001	1	Кронштейн
	8	923-5208002-02	1	Трубка
	9	80-3723045-01	2	Манжета
	10	80-5208011-А	1	Фланец
	11	В.М6-6gx12.58.019 ГОСТ 17473-80	2	Винт
	12	6Т ОСТ 37.001.115-75	2	Шайба
	13	5208.10	1	Жиклер
	14	70-3723042-01	1	Втулка

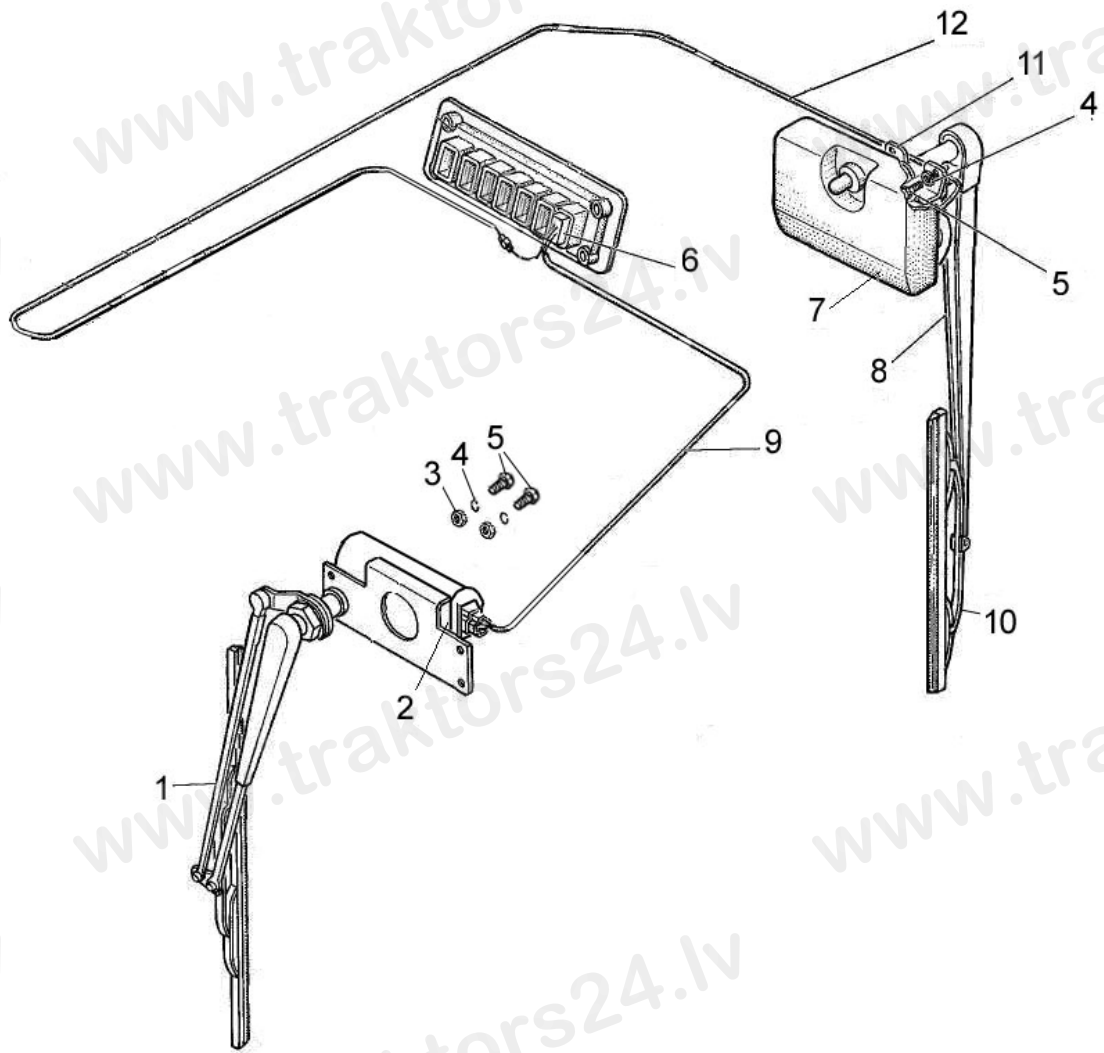


Рис.37.13 Установка стеклоочистителя

Группа 37. Электрооборудование
Подгруппа 5205. Стеклоочистители

№ рис.	№ поз.	№ узла или детали	Кол-во	Наименование
37.13		80-5205050-Б		Установка стеклоочистителя
	1	5205.25	1	Щетка с рычагом 660/600
	2	5205.10	1	Стеклоочиститель пантографный
	3	С6.01.019 ГОСТ 11371-78	4	Гайка
	4	6Т ОСТ 37.001.115-75	6	Шайба
	5	М6-6gx16.88.35.019 ГОСТ 7798-70	6	Болт
	6	3709.25	1	Переключатель стеклоочистителя
	7	5205.20	1	Стеклоочиститель
	8	5205.30	1	Рычаг стеклоочистителя 420
	9	80В-3724010	1	Жгут
	10	5205.35	1	Щетка стеклоочистителя 460
	11	80-5205031	1	Кронштейн
12	80В-3724310-14	1	Провод	

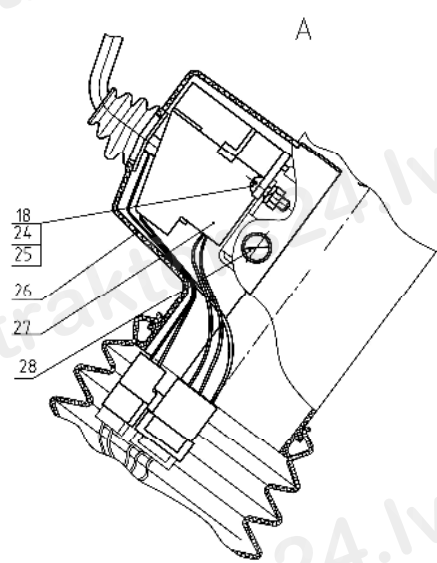
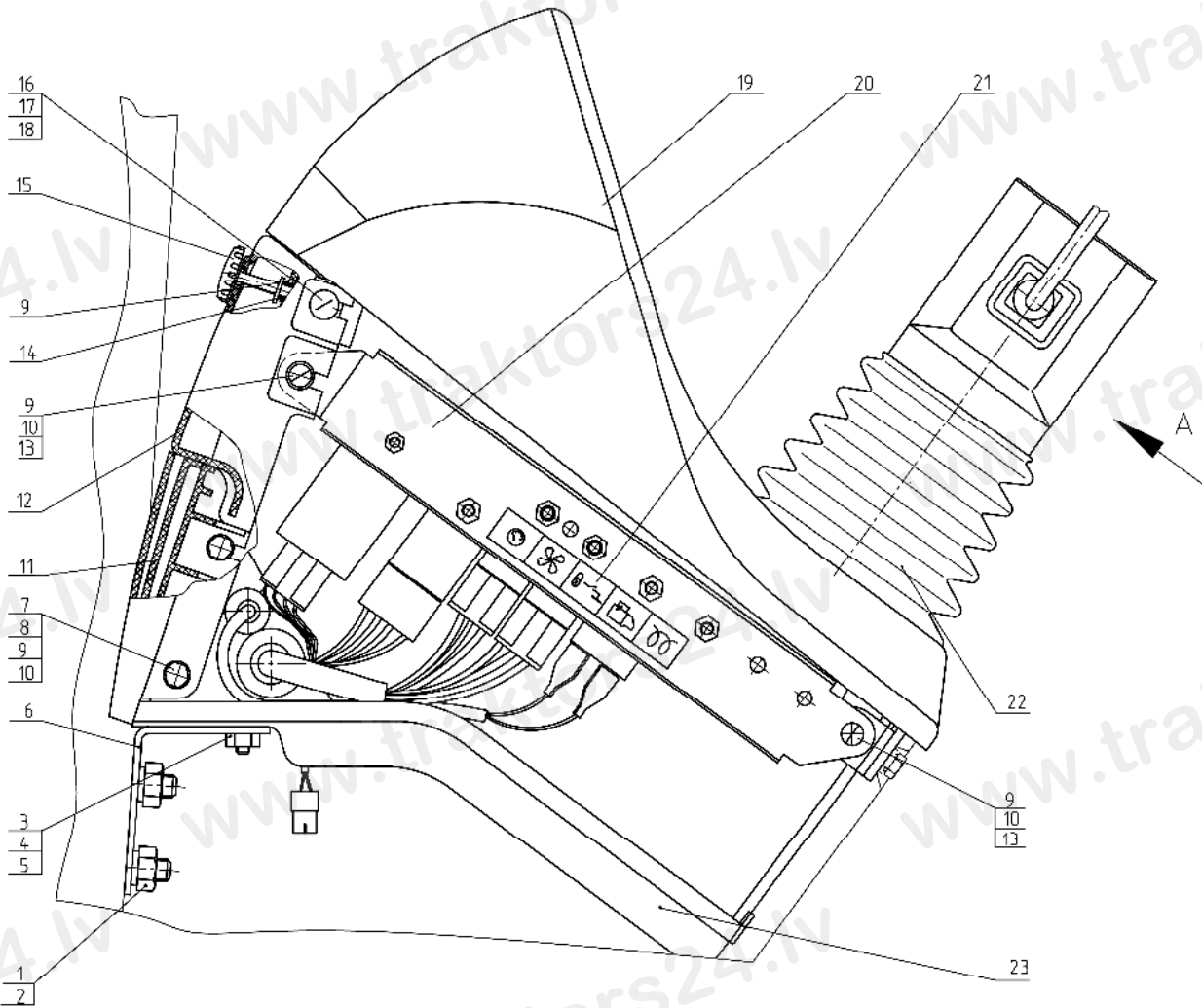


Рис.38.1 Щиток приборов

**Группа 38. Щиток приборов
Подгруппа 3805. Щиток приборов**

№ рис.	№ поз.	№ узла или детали	Кол-во	Наименование
38.1	1	M10-6H.6.019 ГОСТ 5915-70	2	Гайка
	2	10 ОТ ОСТ 37.001.115-75	2	Шайба
	3	M8-6gx16.88.35.019	2	Болт
	4	8Т ОСТ 37.001.115-75	2	Шайба
	5	С 8.01.019 ГОСТ 11371-78	1	Шайба
	6	80-3805030	2	Кронштейн
	7	M6-6gx16.88.35.019 ГОСТ 7798-70	4	Болт
	8	M6-6H.6.019 ГОСТ 5915-70	18	Гайка
	9	С 6.01.019 ГОСТ 11371-78	10	Шайба
	10	6Т ОСТ 37.001.115-75	21	Шайба
	11	826-3805045	1	Стенка
	12	826-3805061	1	Крышка
	13	B.M6-6gx16.58.019 ГОСТ 17473-80	4	Винт
	14	006-010-25-1-4 ГОСТ 18829-73/ ГОСТ 9833-73	2	Кольцо
	15	826-3805065	2	Винт
	16	B.M5-6gx20.58.019 ГОСТ 17473-80	2	Винт
	17	С 5.01.019 ГОСТ 6958-78	2	Шайба
	18	5Т ОСТ 37.001.115-75	5	Шайба
	19	826-3805021	1	Щиток
	20	80-3805070	1	Панель
	21	826-3805025	1	Табличка
	22	80-3805012-Б	1	Уплотнитель
	23	80-3805029	1	Уплотнитель
	24	B.M5-6gx16.58.019 ГОСТ 17473-80	3	Винт
	25	M5-6H.6.019 ГОСТ 5927-70	2	Гайка
	26	80-3709023	1	Кожух
	27	3912.3769-01 или ПКП-1А	1	Переключатель подрулевой
	28	B2.M6-6gx16.58.05 ГОСТ 17473-80	2	Винт

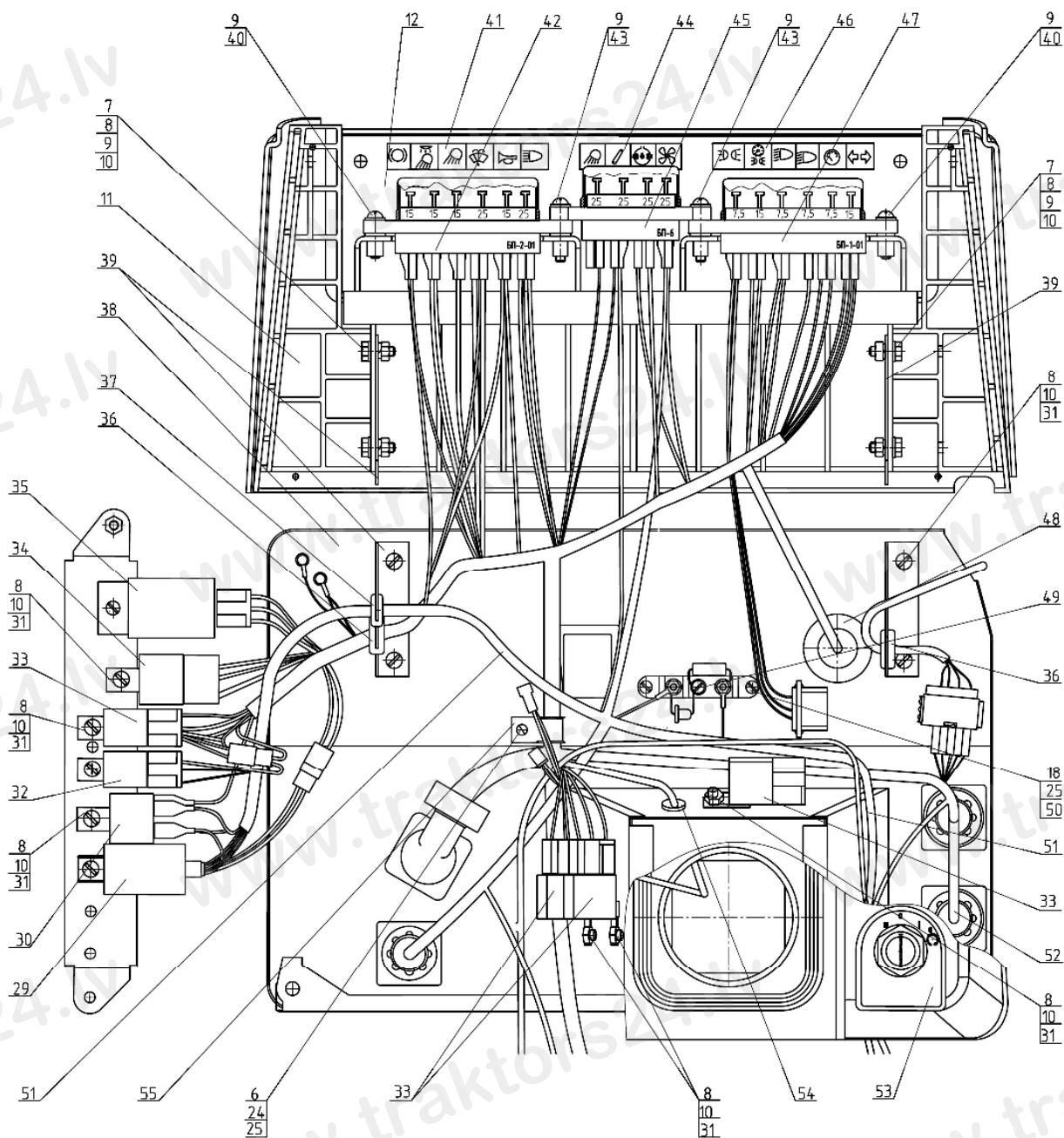


Рис.38.2 Щиток приборов

**Группа 38. Щиток приборов
Подгруппа 3805. Щиток приборов**

№ рис.	№ поз.	№ узла или детали	Кол-во	Наименование
38.2	7	M6-6gx16.88.35.019 ГОСТ 7798-70	4	Болт
	8	M6-6H.6.019 ГОСТ 5915-70	18	Гайка
	9	C 6.01.019 ГОСТ 11371-78	10	Шайба
	10	6T OCT 37.001.115-75	21	Шайба
	11	826-3805045	1	Стенка
	12	826-3805061	1	Крышка
	18	5T OCT 37.001.115-75	5	Шайба
	25	M5-6H.6.019 ГОСТ 5927-70	2	Гайка
	29	3741.10	1	Блок свечей накаливания
	30	3747.25	1	Реле стартера
	31	B.M6-6gx12.58.019 ГОСТ 17473-80	13	Винт
	32	3747.40	1	Реле на размыкание 20А
	33	3747.50	4	Реле на замыкание 30А
	34	3747.30	1	Реле питания приборов
	35	3747.10	1	Прерыватель указателей поворота
	36	70-3723042-02	2	Втулка
	37	70-3723042-01	1	Втулка
	38	80-3805050-03	1	Основание
	39	80-3805043	2	Кронштейн
	40	B.M6-6gx25.58.019 ГОСТ 17473-80	2	Винт
	41	80-3805027-B	1	Табличка
	42	3722.10	1	Блок предохранителей
	43	B.M6-6gx40.58.019 ГОСТ 17473-80	2	Винт
	44	80-3805037-Г	1	Табличка
	45	3722.15	1	Блок предохранителей
	46	80-3805026	1	Табличка
	47	3722.35	1	Блок предохранителей
	48	80-3723048	1	Втулка
	49	3741.30	1	Сопротивление добавочное (CAN)
	50	B.M5-6gx20.58.019 ГОСТ 17473-80	2	Винт
	51	826-3724530	1	Жгут
	52	826.4-3724395-Б	1	Жгут
53	826-3805013-01	1	Табличка	
54	50-4607064	1	Втулка	
55	80-3723043	1	Скоба	

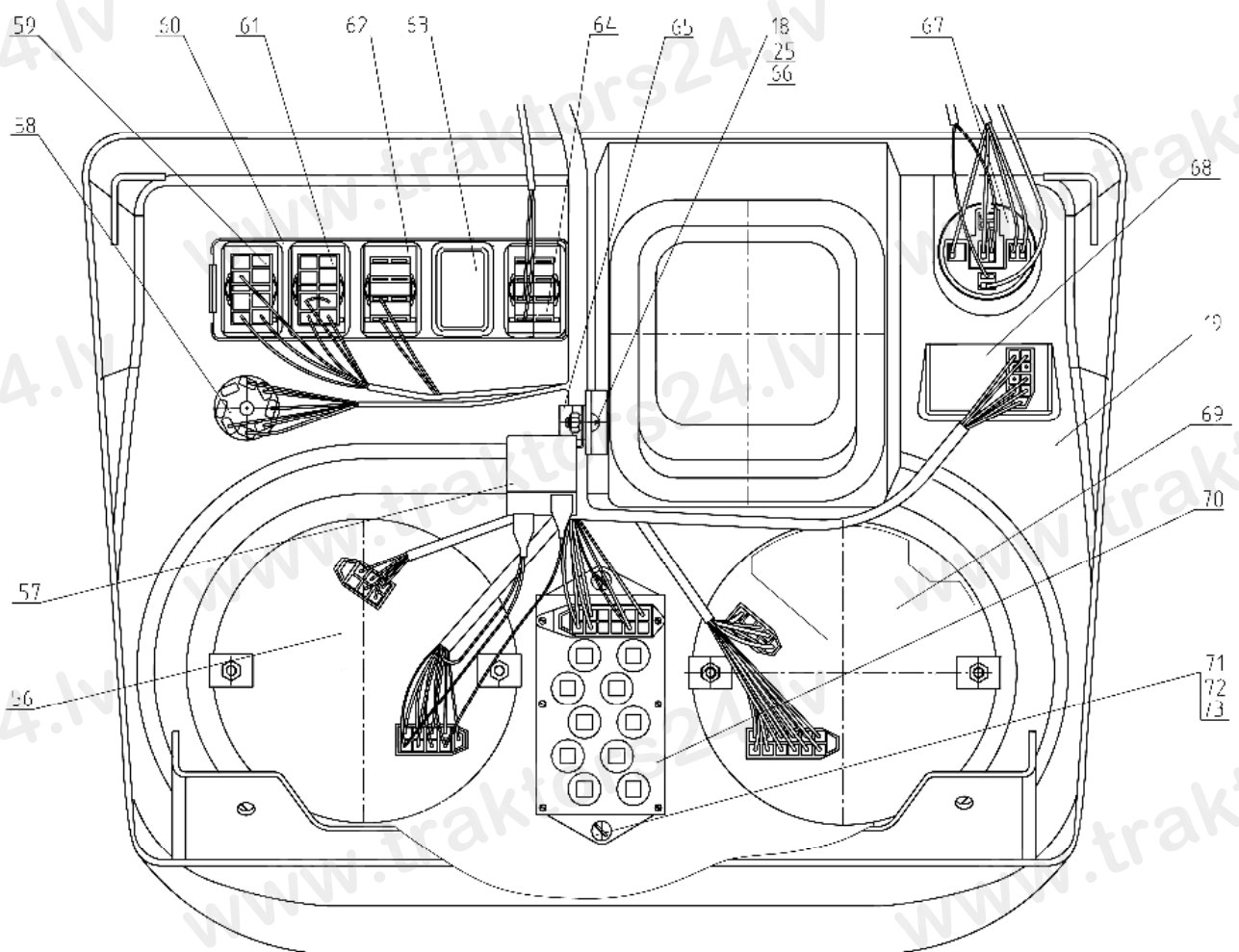


Рис.38.3 Щиток приборов

Группа 38. Щиток приборов
Подгруппа 3805. Щиток приборов

№ рис.	№ поз.	№ узла или детали	Кол-во	Наименование
38.3	18	5Т ОСТ 37.001.115-75	5	Шайба
	19	826-3805021	1	Щиток
	25	М5-6Н.6.019 ГОСТ 5927-70	2	Гайка
	56	3813.35	1	Индикатор комбинированный (CAN)
	57	3747.20	1	Реле-сигнализатор
	58	3710.10	1	Выключатель аварийной сигнализации
	59	3710.30	1	Выключатель фар рабочих
	60	826-3710011	1	Гнездо выключателей
	61	3709.20	1	Переключатель света
	62	3710.35	1	Выключатель стеклоомывателя
	63	80-3801327	1	Заглушка
	64	3710.55	1	Выключатель "Массы"
	65	80-3723038	1	Скоба
	66	В.М5-6gx12.58.019 ГОСТ 17473-80	1	Винт
	67	3710.15	1	Выключатель стартера с блокировкой пуска
	68	3813.40	1	Пульт управления
	69	3801.25	1	Комбинация приборов КП-5 CAN
	70	3803.20	1	Блок контрольных ламп
	71	В.М4-6gx12.58.019 ГОСТ 17473-80	1	Винт
	72	С 4.01.019 ГОСТ 11371-78	2	Шайба
73	4 ОСТ 37.001.115-75	2	Шайба	

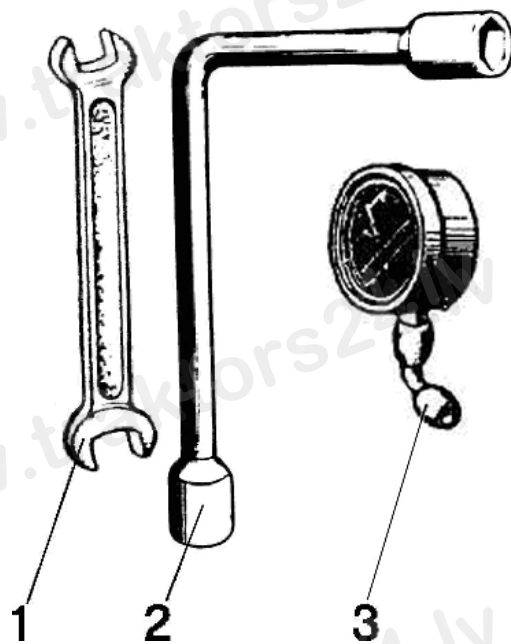


Рис.39.1. Инструмент оператора

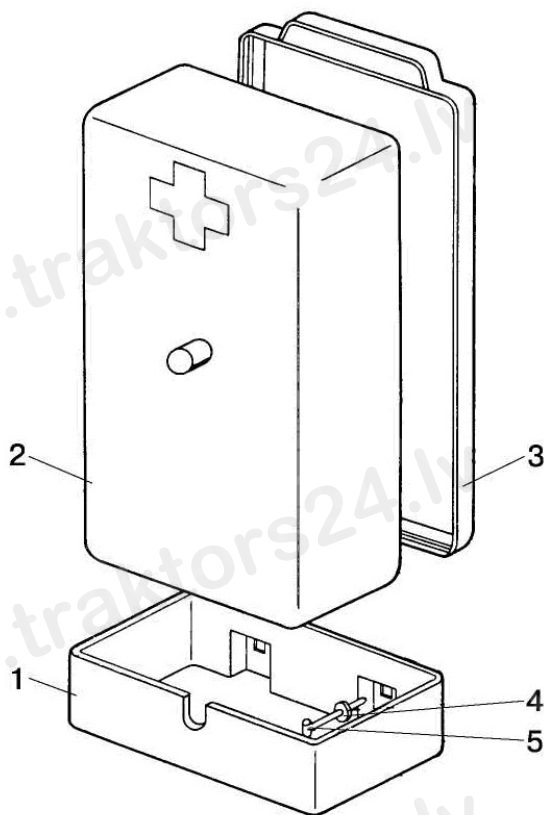


Рис.39.2. Аптечка

**Группа 39. Инструмент и принадлежности
Подгруппа 3901. Инструмент оператора**

№ рис.	№ поз.	№ узла или детали	Кол-во	Наименование
39.1	1	70-3901038	1	Ключ 41х46
	2	70-3901027	1	Ключ торцовый S=27х32
	3	МД214	1	Манометр

**Группа 39. Инструмент и принадлежности
Подгруппа 3912. Аптечка**

№ рис.	№ поз.	№ узла или детали	Кол-во	Наименование
39.2	1	70-3912153-А	1	Кронштейн
	2	70-3912152	1	Корпус
	3	70-3912151	1	Крышка
	4	С 6.01.019 ГОСТ 11371-78	3	Шайба
	5	70-3723033	3	Скоба

По заказу

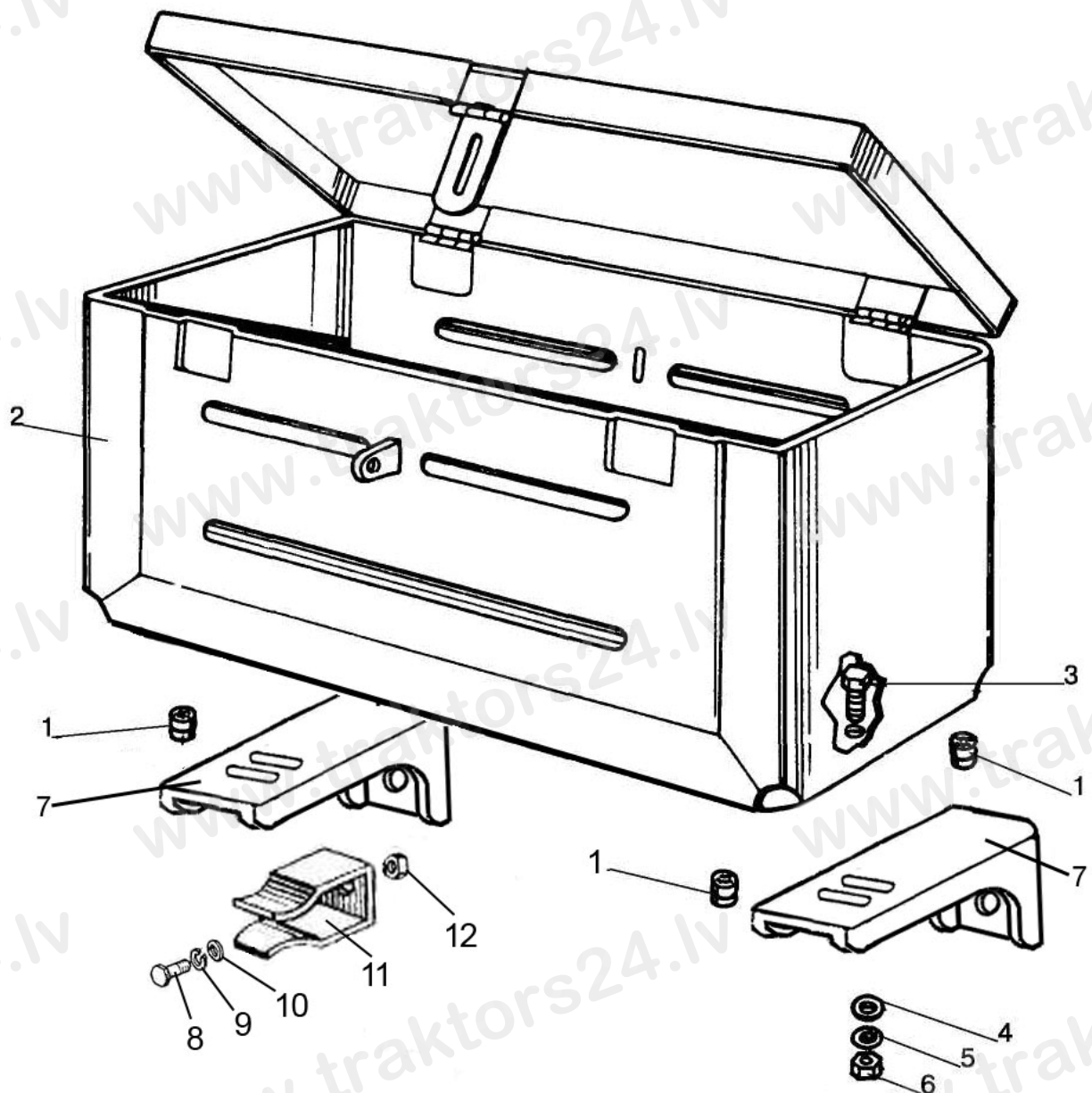


Рис.39.3. Установка ящика инструментального

Группа 39. Инструмент и принадлежности
Подгруппа 3919. Ящик инструментальный

№ рис.	№ поз.	№ узла или детали	Кол-во	Наименование
39.3	1	50-8400018	4	Буфер
	2	70-3919110	1	Ящик
	3	M8-6gx16.88.35.019 ГОСТ 7796-70	2	Болт
	4	C 8.01.019 ГОСТ 6958-78	2	Шайба
	5	8Т ОСТ 37.001.115-75	2	Шайба
	6	M8-6H.6.019 ГОСТ 5915-70	2	Гайка
	7	80-3919106	2	Кронштейн
	8	M16-6gx40.88.35.019	2	Болт
	9	16 ОТ ОСТ 37.001.115-75	2	Шайба
	10	C 16.01.019 ГОСТ 6958-78	2	Шайба
	11	50-3913214	2	Зажим
	12	M16-6H.6.019 ГОСТ 5915-70	1	Гайка

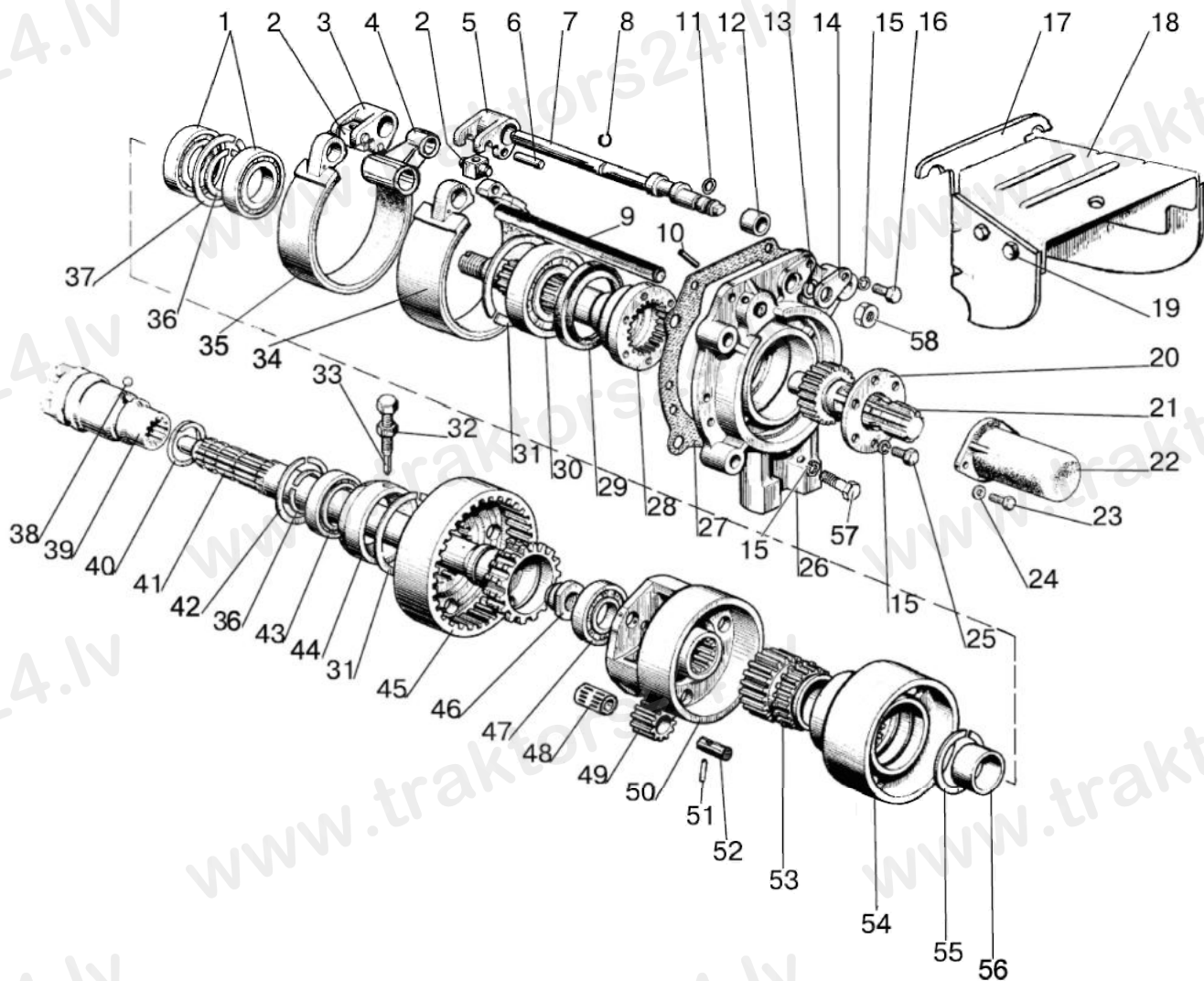


Рис.42.1. Вал отбора мощности задний

**Группа 42. Отбор мощности
Подгруппа 4202. Вал отбора мощности задний**

№ рис.	№ поз.	Обозначение	Кол-во	Наименование
42.1		85-4202010	1	Вал отбора мощности задний
		85-4202020	1	Крышка (1-16,20,21,25-31,34-37,46-56)
		70-4202030-А	1	Шестерня коронная (31,36, 38-45)
	1	209А ГОСТ 8338-75	2	Подшипник
	2	50-4202078	2	Палец
	3	50-4202074	1	Рычаг
	4	50-4202058	1	Кронштейн
	5	85-4202074	1	Рычаг
	6	ШЦК 8х36	2	Штифт
	7	80-4202076	1	Вал
	8	54.38.619	1	Кольцо
	9	70-4202072-Б	1	Ось
	10	А.8х20.65Г Хим.Фос.прм.ГОСТ 14229-93	1	Штифт
	11	014-018-25-2-2 ГОСТ 18829-73/9833-73	1	Кольцо
	12	80-4202082	1	Втулка
	13	С18 ГОСТ 13940-86	1	Кольцо
	14	85-4202079	1	Пластина
	15	10 ОТ ОСТ 37.001.115-75	12	Шайба
	16	М10-6gx40.88.35.019 ГОСТ 7796-70	1	Болт
	17	Ф70-4202095	1	Кожух
	18	Ф70-4202092	1	Крышка
	19	М8-6gx16.88.35.019 ГОСТ 7796-70	4	Болт
		М8-6Н.6.019 ГОСТ 5915-70	4	Гайка
		8Т ОСТ 37.001.115-75	4	Шайба
		С 8.01.019 ГОСТ 11371-78	4	Шайба
	20	80-4202081-А	1	Пластина
	21	80-4202019-Б	1	Хвостовик (8 шлиц)
		80-4202019-Б-01	1	Хвостовик (6 шлиц) (по заказу)
		80-4202019-Б-02	1	Хвостовик (21 шлиц) (по заказу)
	22	50-4202065-А	1	Колпак
	23	М8-6gx16.88.35.019 ГОСТ 7796-70	2	Болт
	24	8Т ОСТ 37.001.115-75	2	Шайба
	25	М10-6gx18.88.35.019 ГОСТ 7796-70	6	Болт
	26	80-4202042-Б	1	Крышка
	27	50-4202092А	1	Прокладка
	28	80-4202017-Б	1	Вал
	29	2.2-80x105-1 ГОСТ 8752-79/ ОСТ 3805146-78	1	Манжета
	30	60310А ГОСТ 7242-81	1	Подшипник
	31	2С110 ГОСТ 13941-86	2	Кольцо
	32	М12x1,25-6Н.6.019 ГОСТ 5915-70	1	Гайка
33	50-4202068	1	Винт установочный	
34	85-4202100-01 или	1	Лента с накладкой 85-4202057 (ТИИР 430) или лента с накладкой 85-4202057-А7 (ITB 2842)	
	85-4020100-02			
35	85-4202100	1	Лента с накладкой 85-4202056 (ТИИР 430)	
36	2С50 ГОСТ 13940-86	2	Кольцо	
37	2С85 ГОСТ 13941-86	1	Кольцо	
38	7,938-100 ГОСТ 3722-81	1	Шарик	
39	50-4202046-Б	1	Муфта переключения	
40	А61.03.002	1	Кольцо	

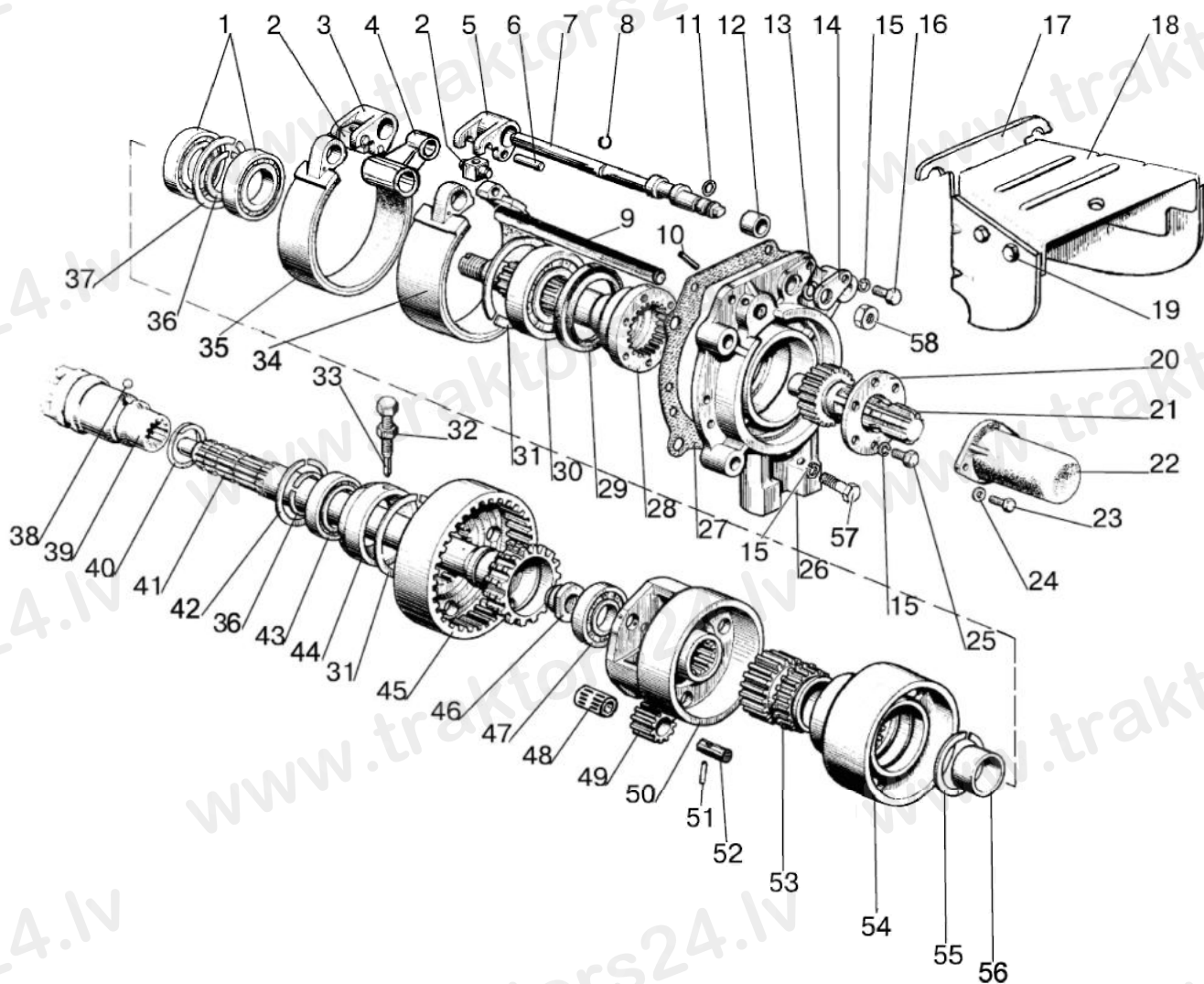


Рис.42.1. Вал отбора мощности задний

Группа 42. Отбор мощности
Подгруппа 4202. Вал отбора мощности задний

№ рис.	№ поз.	Обозначение	Кол-во	Наименование
42.1	41	70-4202044-Б	1	Вал
	42	2С90 ГОСТ 13941-86	1	Кольцо
	43	210 АУШ1 ГОСТ8338-75	1	Подшипник
	44	50-4702066-А	1	Стакан
	45	70-4202043	1	Шестерня коронная
	46	70-4202083-А	1	Гайка
	47	208А ГОСТ 8338-75	1	Подшипник
	48	КК20х26х34Е ГОСТ 24310-80	3	Подшипник
	49	70-4202024	3	Сателлит
	40	85-4202065	1	Водило
	51	70-4202431	3	Штифт
	52	70-4202026	3	Ось сателлита
	53	70-4202032	1	Шестерня солнечная
	54	85-4202033	1	Барaban
	55	2С68 ГОСТ 13940-86	1	Кольцо
	56	70-4202077	1	Втулка
	57	М10-6gx35.88.35.019 ГОСТ 7796-70	5	Болт
	58	М16х1,5-6Н.6.019 ГОСТ 5915-70	4	Гайка
	59	16 ОТ ОСТ 37.001.115-75	4	Шайба
	60	С 16.01.019 ГОСТ 6958-78	2	Шайба

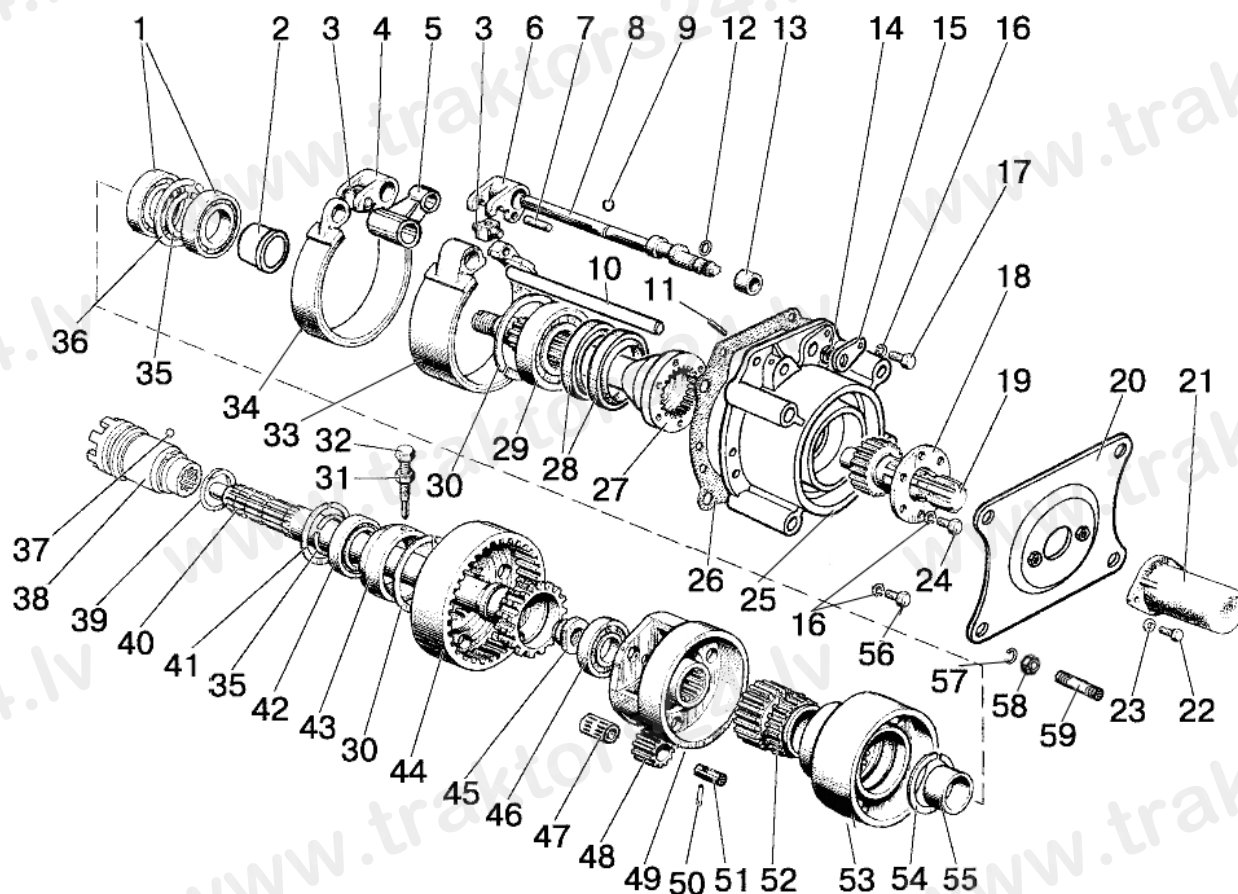


Рис.42.2. Вал отбора мощности задний

Группа 42. Отбор мощности
Подгруппа 4202. Вал отбора мощности задний

№ рис.	№ поз	№ узла или детали	Кол-во	Наименование
42.2		1221-4202010-A	1	Задний вал отбора мощности
		1221-4202020-A	1	Крышка (1-16, 20, 21, 25-31, 35-37, 47-56)
		70-4202030-A	1	Шестерня коронная (30,35,37-44)
	1	209А ГОСТ 8338-75	2	Подшипник
	2	1221-4202077	1	Втулка
	3	50-4202078	2	Палец
	4	50-4202074	1	Рычаг
	5	50-4202058	1	Кронштейн
	6	85-4202074	1	Рычаг
	7	ШЦК 8x36	2	Штифт
	8	80-4202076	1	Вал
	9	54.38.619	1	Кольцо
	10	70-4202072-Б	1	Ось
	11	А.8x20.65Г	1	Штифт
	12	014-018-25-2-2 ГОСТ 18829-73/9833-73	1	Кольцо
	13	80-4202082	1	Втулка
	14	С18 ГОСТ 13940-86	1	Кольцо
	15	85-4202079	1	Пластина
	16	10 ОТ ОСТ 37.001.115-75	12	Шайба
	17	М10-6gx40.88.35.019 ГОСТ 7796-70	1	Болт
	18	80-4202081-A	1	Пластина
	19	80-4202019-Б	1	Хвостовик (с 8 шлицами)
		80-4202019-Б-01*	1	Хвостовик (с 6 шлицами)
		80-4202019-Б-02*	1	Хвостовик (с 21 шлицом)
	20	1321-4202180	1	Плита
	21	50-4202065-A	1	Колпак
	22	М8-6gx16.88.35.019 ГОСТ 7796-70	2	Болт
	23	8Т ОСТ 37.001.115-75	2	Шайба
	24	М10-6gx18.88.35.019 ГОСТ 7796-70	6	Болт
	25	1221-4202042	1	Крышка
	26	50-4202092-A	1	Прокладка
	27	1221-4202017	1	Вал
	28	2.2-80x105-1 ГОСТ 8752-79/ОСТ 3805146-78	2	Манжета
	29	60310А ГОСТ 7242-81	1	Подшипник
	30	2С110 ГОСТ 13941-86	1	Кольцо
	31	М12x1,25-6Н.6.019 ГОСТ 5915-70	1	Гайка
	32	50-4202130	1	Винт
	33	85-4202100-01 или	1	Лента с накладкой 85-4202057 (ТИИР 430)
		85-4202100-02		Лента с накладкой 85-4202057-А7 (ITB 2842)
	34	85-4202100	1	Лента с накладкой 85-4202056 (ТИИР 430)
	35	2С50 ГОСТ 13940-86	2	Кольцо
	36	2С85 ГОСТ 13941-86	1	Кольцо
	37	7,938-100 ГОСТ 3722-81	1	Шарик
	38	50-4202046-Б	1	Муфта переключения
	39	А61.03.002	1	Кольцо
40	70-4202044-Б	1	Вал	
41	2С90 ГОСТ 13941-86	1	Кольцо	
42	210 АУШ1 ГОСТ8338-75	1	Подшипник	
43	50-4202066-A	1	Стакан	
44	70-4202043	1	Шестерня коронная	
45	70-4202083-A	1	Гайка	

* По заказу

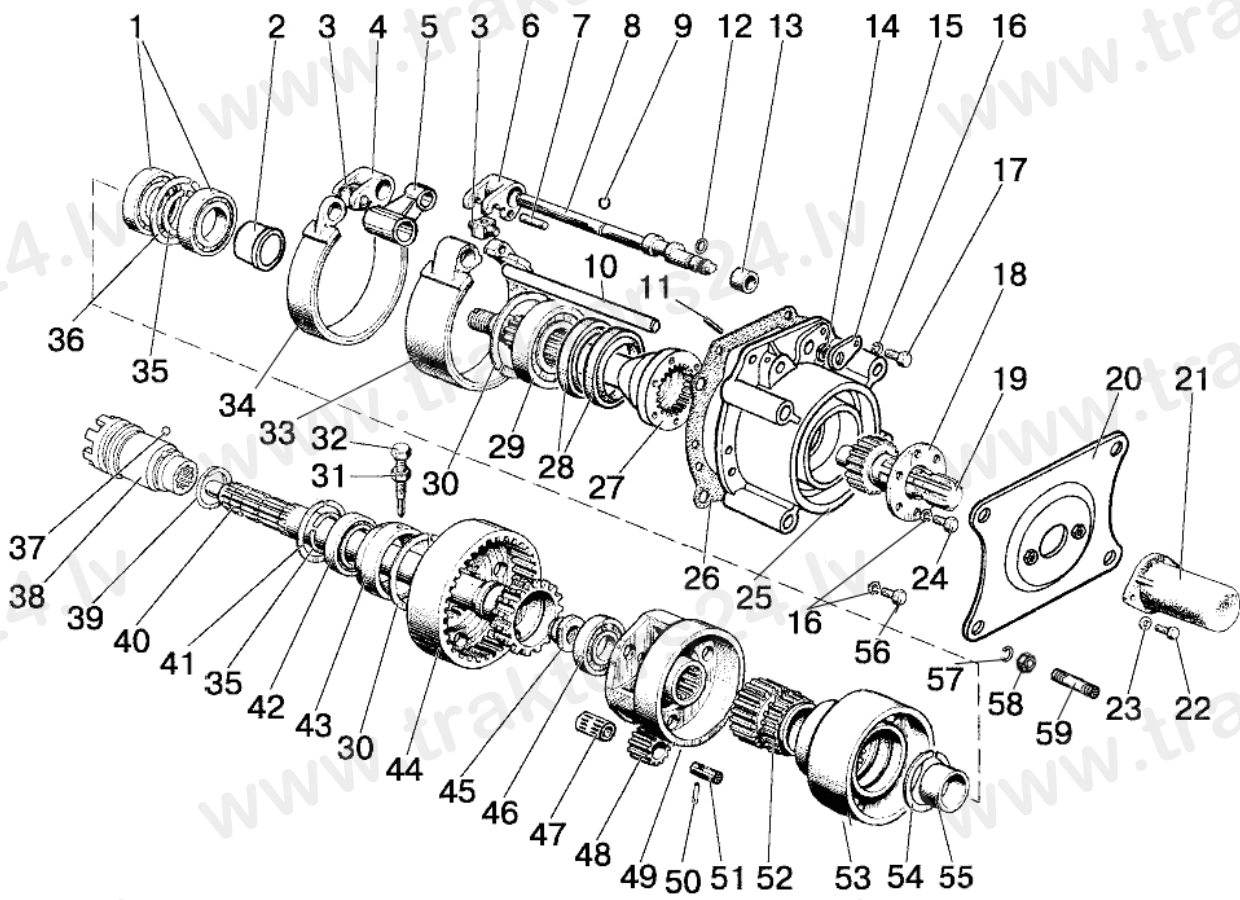


Рис.42.2. Вал отбора мощности задний

Группа 42. Отбор мощности
Подгруппа 4202. Вал отбора мощности задний

№ рис.	№ поз	№ узла или детали	Кол-во	Наименование
42.2	46	208А ГОСТ 8338-75	1	Подшипник
	47	КК20х26х34Е ГОСТ 24310-80	3	Подшипник
	48	70-4202024	3	Сателлит
	49	85-4202065	1	Водило
	50	70-4202431	3	Штифт
	51	70-4202026	3	Ось сателлита
	52	70-4202032	1	Шестерня солнечная
	53	85-4202033	1	Барaban
	54	2С68 ГОСТ 13940-86	1	Кольцо
	55	70-4202077	1	Втулка
	56	М10-6gх50.88.35.019 ГОСТ 7795-70	5	Болт
	57	16 ОТ ОСТ 37.001.115-75	4	Шайба
	58	М16х1,5-6Н.6.019 ГОСТ 5915-70	4	Гайка
	59	1221-4202028	4	Шпилька

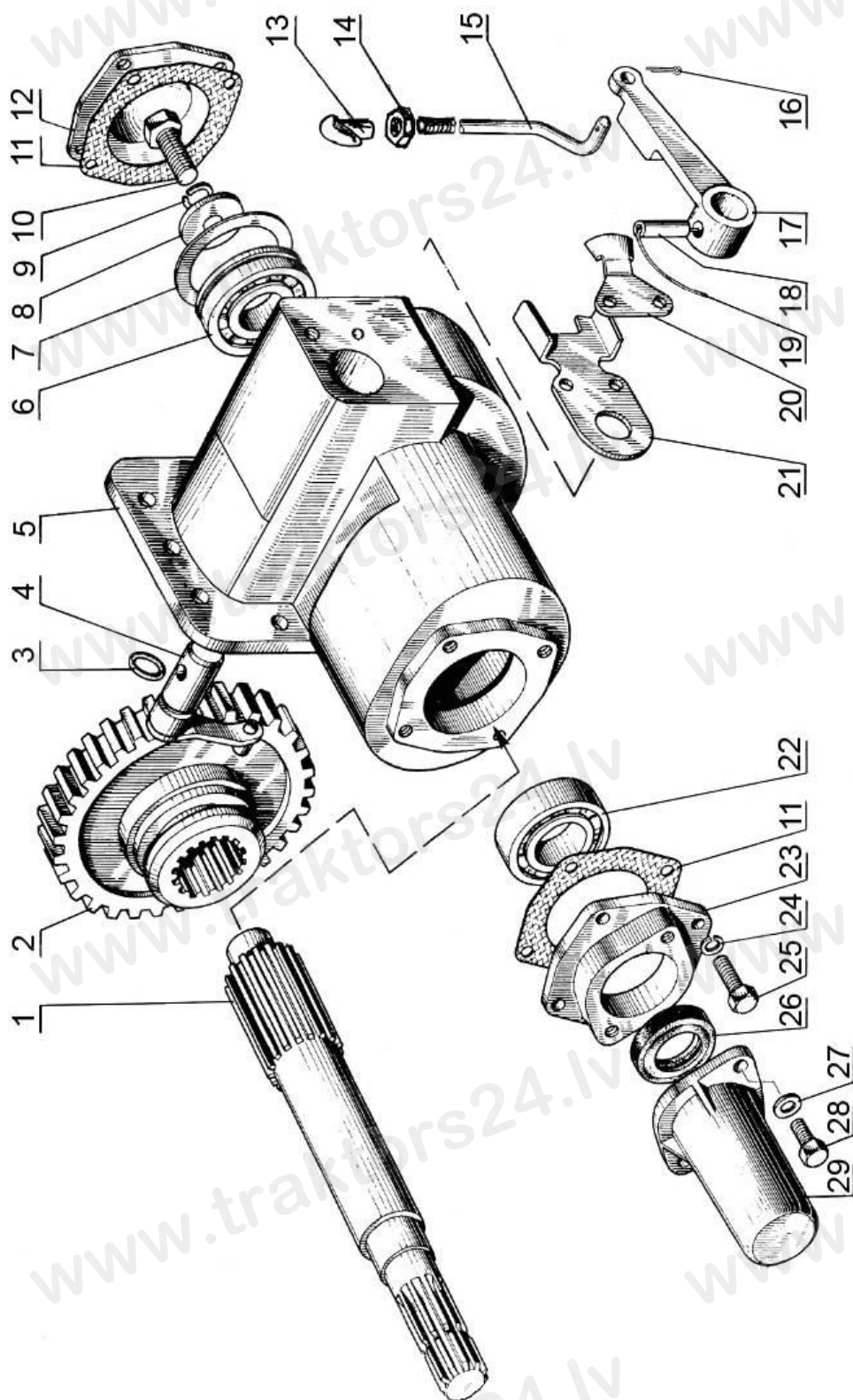


Рис.42.3. Вал отбора мощности боковой

Группа 42. Отбор мощности
Подгруппа 4204. Вал отбора мощности боковой

№ рис.	№ поз.	Обозначение	Кол-во	Наименование
42.3		50-4204010	1	Вал отбора мощности боковой с 8-шлицевым хвостовиком (1-28)
	1	50-4204022	1	Вал боковой с 8-шлицевым хвостовиком
	2	Ф50-4204026	1	Шестерня (Z=37)
	3	020-025-30-1-4 ГОСТ 18829-73/9833-73	1	Кольцо
	4	50-4204040-А	1	Валик
	5	50-4204015-Б	1	Корпус
	6	208А ГОСТ 8338-75	1	Подшипник
	7	72 ГОСТ 2893-82	1	Кольцо
	8	50-1601038	1	Шайба
	9	12 ОТ ОСТ 37.001.115-75	1	Шайба
	10	M12-6gx35.88.35.019 ГОСТ 7796-70	1	Болт
	11	50-1601091	2	Прокладка
	12	50-1601089	1	Крышка
	13	50-1310136-А	1	Рукоятка
	14	M8-6H.6.019 ГОСТ 5915-70	1	Гайка
	15	80-4204042	1	Тяга
	16	3,2x18.019 ГОСТ 397-79	1	Шплинт
	17	50-4204034	1	Рычаг управления
	18	A.10x40.65Г Хим.Фос.прм. ГОСТ 14229-93	1	Штифт
	19	1,6-О-С ГОСТ 3282-74	1	Проволока (L=200мм)
	20	50-4204036-Б	1	Пластина
	21	50-4204038	1	Пластина
	22	6-50306K ГОСТ8338-75/2893-82	1	Подшипник
	23	50-4204024	1	Крышка
	24	8Т ОСТ 37.001.115-75	10	Шайба
	25	M8-6gx25.88.35.019 ГОСТ 7796-70	4	Болт
	26	2.2-38x58-1 ГОСТ 8752-79/ ОСТ 3805146-78	1	Манжета
	27	С 8.01.019 ГОСТ 11371-78	2	Шайба
	28	M8-6gx16.88.35.019 ГОСТ 7796-70	8	Болт
29	50-4202065-А	1	Колпак	

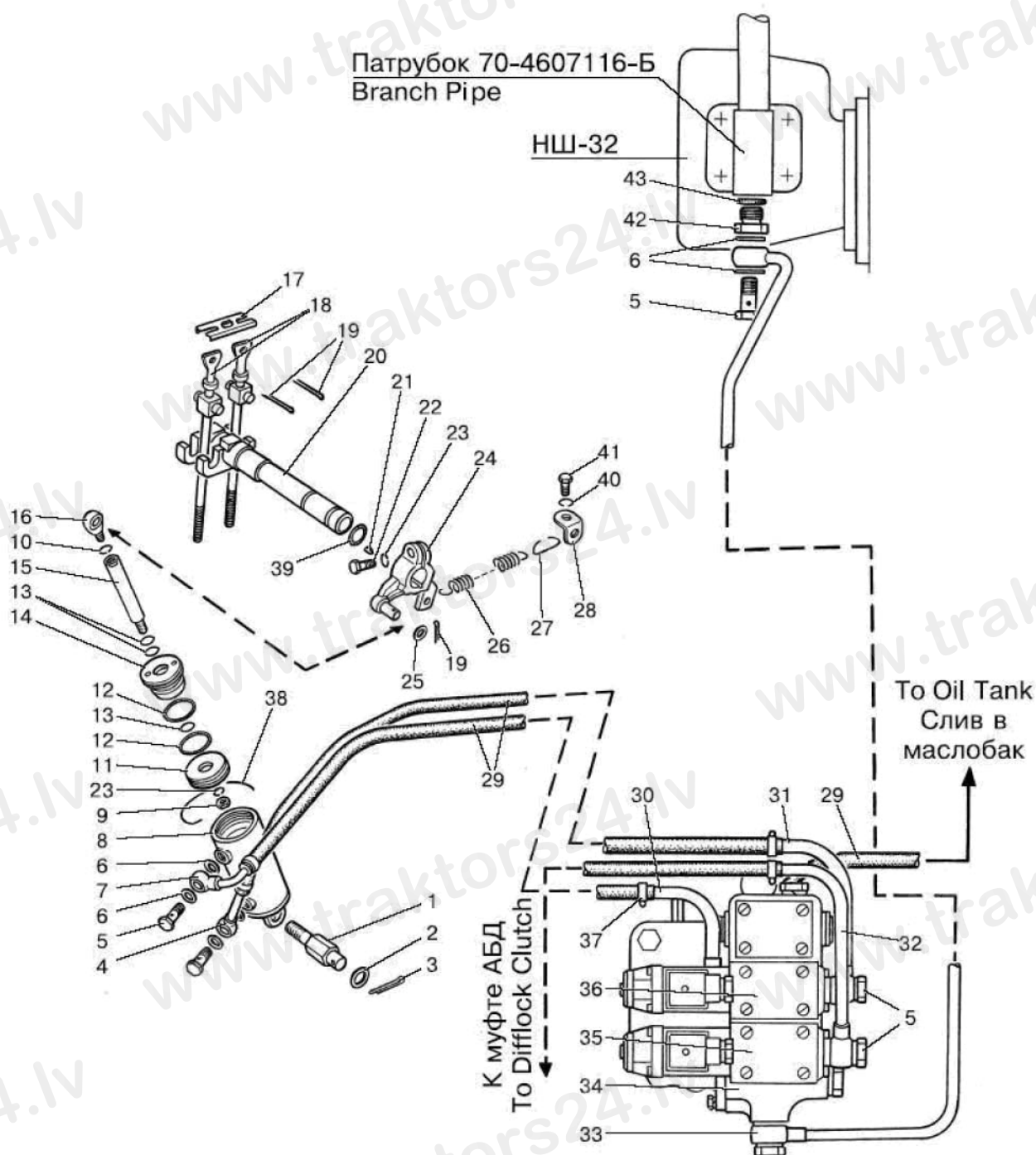


Рис.42.4. Управление задним валом отбора мощности (для тракторов с гидроподъемником и лифтовым сцепным устройством)

Группа 42. Отбор мощности
Подгруппа 4216. Управление задним валом отбора мощности

№ рис.	№ поз.	Обозначение	Кол-во	Наименование
42.4		920-4803150	1	Гидропривод АБД и ВОМ
		920-4216010	1	Управление ВОМ
		80-4216100	1	Цилиндр (8-16,23,38)
	1	821-4216048	1	Болт
	2	С 16.01.019 ГОСТ 11371-78	1	Шайба
	3	4x36.019 ГОСТ 397-79	1	Шплинт
	4	85-4216125	1	Маслопровод
	5	Д18-051	8	Болт
	6	Д18-055-А	16	Кольцо уплотнительное
	7	85-4216130	1	Маслопровод
	8	80-4216115	1	Корпус
	9	М12-6Н.6.019 ГОСТ 5915-70	1	Гайка
	10	10 ОТ ОСТ 37.001.115-75	1	Шайба
	11	80-4216118	1	Поршень
	12	045-050-30-2-2 ГОСТ 18829-73/9833-73	2	Кольцо
	13	15.54x2.62 DBS/AS MS 29513 ГОСТ 18829-73/9833-73	3	Кольцо
	14	80-4216116	1	Крышка передняя
	15	80-4216119	1	Шток
	16	80-4216121	1	Наконечник
	17	80-4216039	1	Стопор
	18	70-4216028	2	Винт
	19	3,2x18.019 ГОСТ 397-79	3	Шплинт
	20	50-4216070-Б	1	Валик
	21	СШ-611	1	Шпонка 6x11
	22	М12-6gx35.88.35.019 ГОСТ 7796-70	1	Болт
	23	12 ОТ ОСТ 37.001.115-75	2	Шайба
	24	821-4216020	1	Рычаг
	25	С 12.01.019 ГОСТ 11371-78	1	Шайба
	26	50-1605152	1	Пружина
	27	70-3514094	1	Крючок
	28	80-1602116	1	Ушко
	29	1221-2412026	4	Рукав
	30	822-4801190	1	Маслопровод (ВОМ)
	31	822-4801195	2	Маслопровод (ВОМ)
	32	923-4803165	1	Маслопровод (АБД)
	33	920-4803155	1	Маслопровод (нагнетательный)
	34	822-4801180-Б-01	1	Плита гидропривода
	35	РГ822-6/1.2 СЕ.В.574А.Г12.О1	1	Гидропределитель (АБД)
	36	РГ822-6/1.2 СЕ.В.574А.Г12.О1	1	Гидропределитель (ВОМ)
	37	"НОРМА" TORRO 12-20/9-С6W	8	Хомут
	38	80-4216117	1	Штифт
	39	025-030-30-1-4 ГОСТ 18829-73/9833-73	1	Кольцо
	40	8Т ОСТ 37.001.115-75	1	Шайба
41	М8-6gx40.88.35.019 ГОСТ 7795-70	1	Болт	
42	1021-4803158	1	Переходник	
43	017-022-30-1-4 ГОСТ 18829-73/9833-73	1	Кольцо	

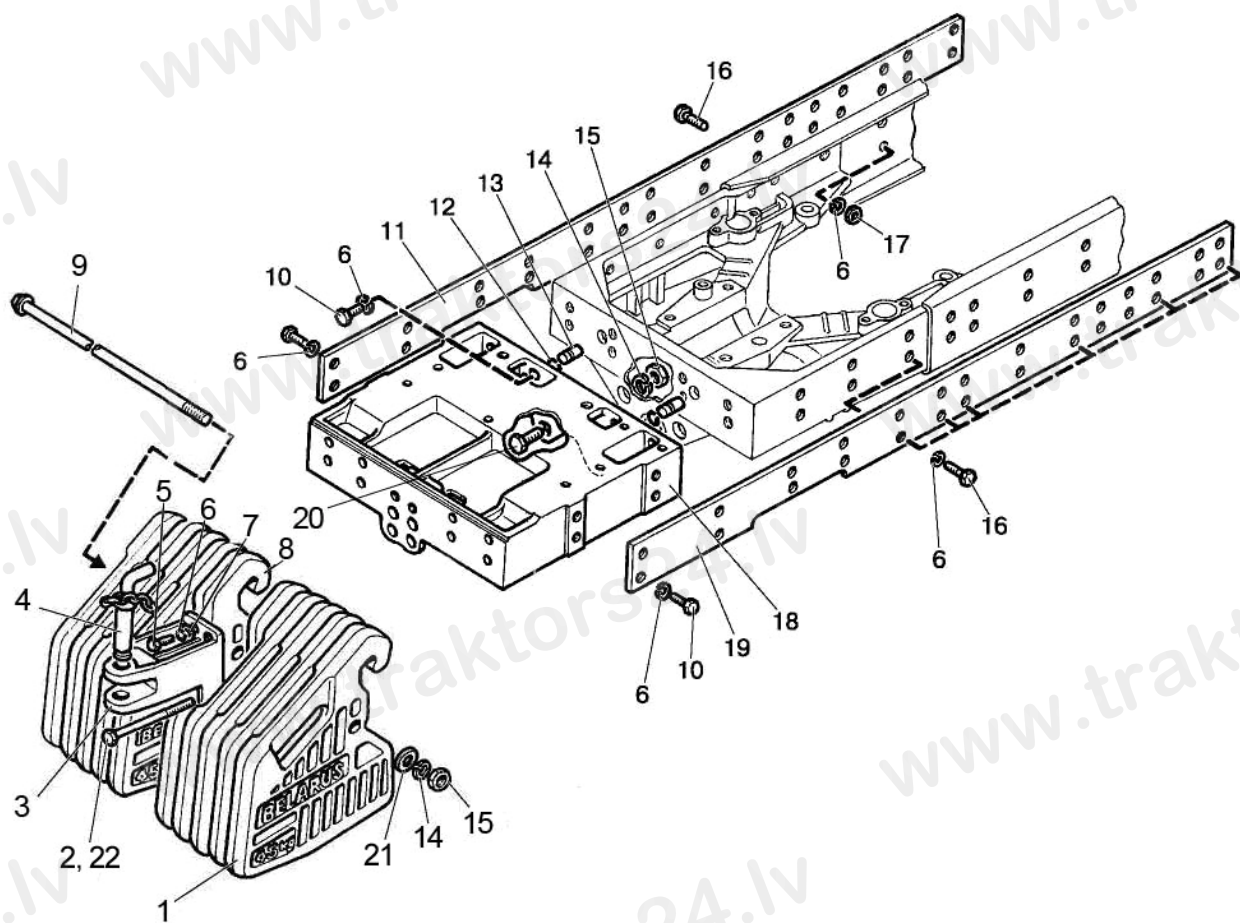


Рис.42.5. Балласт

Подгруппа 4235. Балласт

№ рис.	№ поз.	Обозначение	Кол-во	Наименование
42.5	1	80-4235011-A	8	Груз
	2	1025-4235012	2	Болт
	3	85-4235025-Б	1	Проушина
	4	70-4235030	1	Шкворень
	5	M16-6gx45.88.35.019 ГОСТ 7796-70	2	Болт
	6	16 ОТ ОСТ 37.001.115-75	46	Шайба
	7	C 16.01.019 ГОСТ 11371-78	2	Шайба
	8	1521-4235011-A	2	Груз
	9	1025-4235015-01	1	Струна
	10	M16-6gx32.88.35.019 ГОСТ 7796-70	24	Болт
	11	822-4235028	1	Полоса
	12	54.38.619	2	Кольцо стопорное
	13	50-4605027	2	Штифт
	14	20 ОТ ОСТ 37.001.115-75	3	Шайба
	15	M20-6H.6.019 ГОСТ 5915-70	3	Гайка
	16	M16-6gx40.88.35.019 ГОСТ 7796-70	20	Болт
	17	M16-6H.6.019 ГОСТ 5915-70	4	Гайка
	18	923-4235016	1	Кронштейн
	19	822-4235028-01	1	Полоса
	20	70-4605036-03	2	Болт
	21	40-3502084	1	Шайба
	22	M18-6H.6.019 ГОСТ 5915-70	4	Гайка

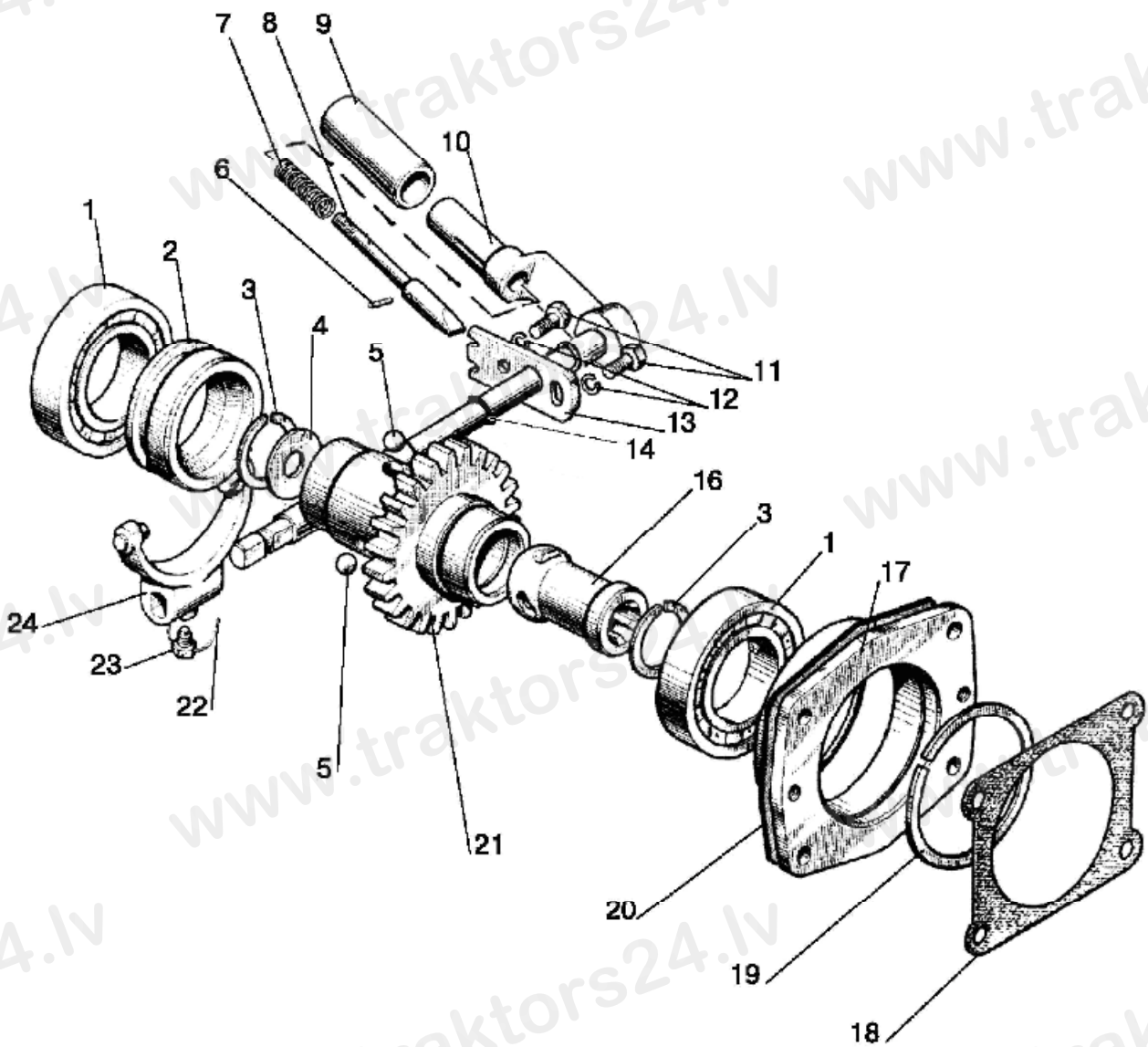


Рис.46.1 Привод насоса.

Група 46. Гидросистема
Подгрупа 4604. Привод насоса

№ рис.	№ поз.	Обозначение	Кол-во	Наименование
46.1		80-4604010	1	Привод насоса (1-5, 11-14, 16-24)
		36-1022070-Б	1	Рукоятка (6-10)
	1	210 АУШ1 ГОСТ8338-75	2	Подшипник
	2	85-4604017	1	Муфта
	3	С40 ГОСТ 13943-86	2	Кольцо
	4	70-1108179	1	Шайба
	5	11,112-100 ГОСТ 3722-81	3	Шарик
	6	4С ₃ х16	1	Штифт
	7	36-1022074	1	Пружина
	8	36-1022073	1	Фиксатор
	9	36-1022072	1	Стакан
	10	85-4604040	1	Вал
	11	М8-6gx16.88.35.019 ГОСТ 7796-70	2	Болт
	12	8Т ОСТ 37.001.115-75	2	Шайба
	13	50-4604044	1	Пластина
	14	013-017-25-1-4 ГОСТ 18829-73/9833-73	1	Кольцо
	16	85-4604012	1	Втулка
	17	50-4604036-А	1	Стакан
	18	36-1022054-А	1	Прокладка
	19	2С90 ГОСТ 13941-86	1	Кольцо
	20	70-4604037	1	Прокладка
	21	80-4604032	1	Шестерня
	22	1,0-О-С ГОСТ 3282-74 (150 мм)	1	Проволока
	23	50-4604046	1	Болт
24	85-4604030	1	Вилка	

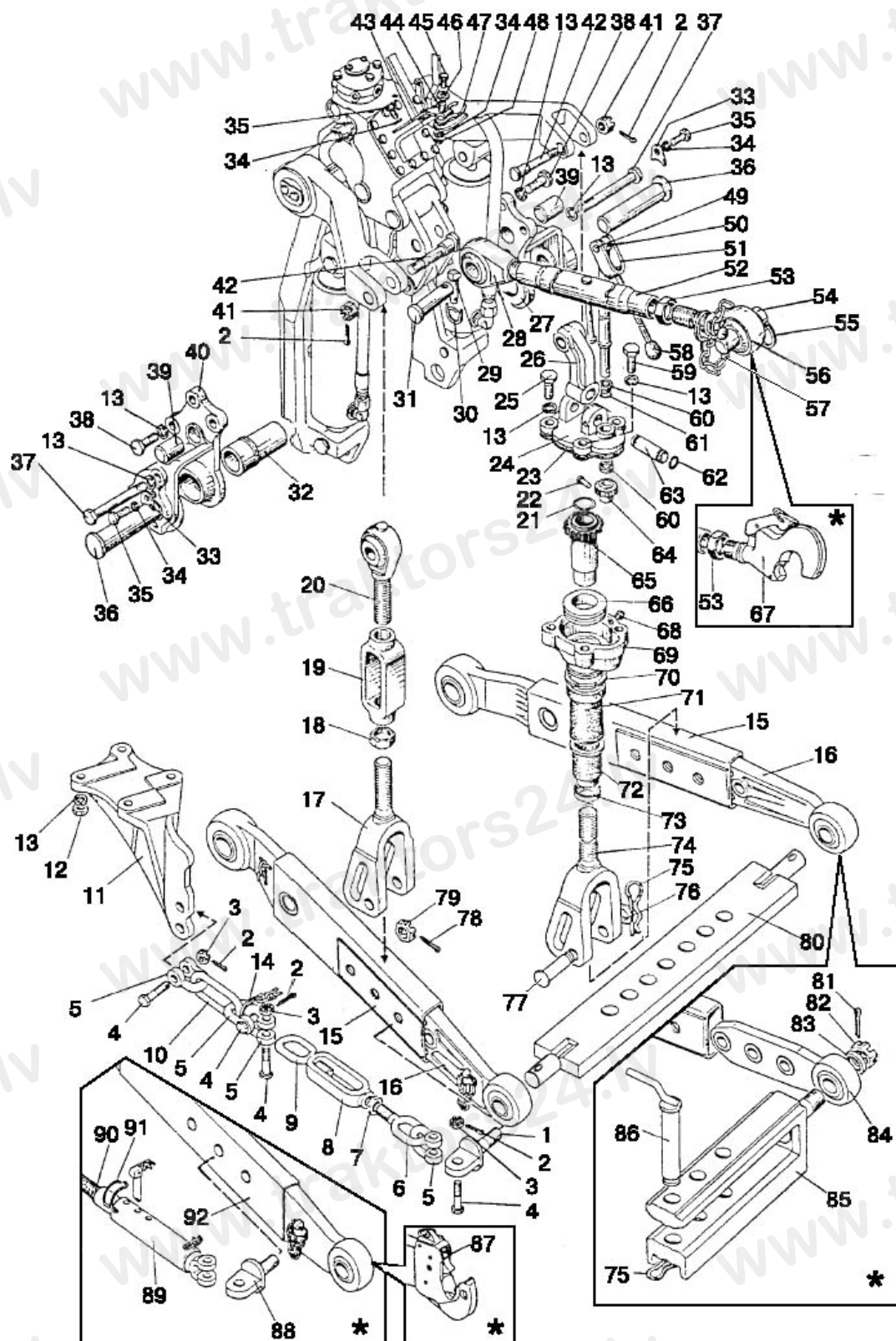


Рис.46.2. Механизм задней навески

**Группа 46. Гидронавесная система
Подгруппа 4605. Механизм задней навески**

№ рис.	№ поз.	Обозначение	Кол-во	Наименование	
46.2		822-4605010	1	Устройство навесное (1-66,68-79)	
		A61.03.000	1	Тяга верхняя (28,52-57) Палец поз.54 Ø22 мм	
		A61.03.000-01*	1	Тяга верхняя (28,52-57) Палец поз.54 Ø25 мм	
		80-4605690*	1	Тяга верхняя (28,52-56,67)	
		1220-4605150-Б-01	1	Раскос регулируемый (13,21-26,49-51, 58-74)	
		1220-4605610-01	1	Раскос регулируемый (под цельную тягу)	
		1220-4605012-Б	1	Раскос (17-20)	
		1220-4605612-01*	1	Раскос винтовой (под цельную тягу)	
		1220-4605030-Б-02	2	Тяга (1,15,16,78,79) b=38 мм	
		1220-4605030-Б-04*	2	Тяга (1,15,16,78,79) b=45 мм	
		1220-4605580	2	Стяжка (6-9)	
		822-4605085	1	Поперечина (75,81-86)	
		80-4605280	2	Стяжка телескопическая (89-91)	
	1		1220-4605108-01	2	Проушина
	2		3,2x25.019 ГОСТ 397-79	8	Шплинт
	3		M12-6H.04.019 ГОСТ 5919-73	8	Гайка
	4		50-4605086	8	Болт
	5		A61.09.002	8	Серьга
	6		1220-4605058	2	Винт
	7		M20-6H.04.019 ГОСТ 5916-70	2	Гайка
	8		A61.04.003-01	2	Стяжка
	9		1220-4605058-01	2	Винт
	10		40-4605098	2	Кольцо
	11		80-4605091	1	Кронштейн правый
			80-4605091-01	1	Кронштейн левый
	12		M16x1,5-6H.6.019 ГОСТ 5915-70	8	Гайка
	13		16 ОТ ОСТ 37.001.115-75	16	Шайба
	14		H50-4605060	2	Цепочка с кольцом
	15		1220-4605050-Б-01	2	Тяга (с цепочкой)
	16		1220-4605040	2	Тяга (шарнир b=38 мм)
			1220-4605040-02*	2	Тяга (шарнир b=45 мм)
	17		1220-4605200-Б	1	Вилка
			1220-4605620-Б*	1	Вилка (под цельную тягу)
	18		142-4605424	1	Контргайка
	19		142-4605422	1	Стяжка
	20		1220-4605075	1	Винт
	21		142-4605403	1	Ограничитель
22		A61.01.005	1	Ось	
23		142-4605421	1	Прокладка	
24		142-4605418-Б	1	Крышка	
25		142-4605408	2	Болт	
26		1220-4605668-Б	1	Серьга	
27		1220-4605501	1	Кронштейн правый	
28		A61.02.100-03	1	Винт	
29		A61.05.005	1	Чека	
30		A61.05.004	1	Кольцо	
31		A61.10.001-02	1	Палец	
32		1220-4605502	2	Втулка	
33		1220-4605504	2	Пластина	
34		12 ОТ ОСТ 37.001.115-75	4	Шайба	
35		M12-6gx25.88.35.019 ГОСТ 7796-70	4	Болт	
36		1220-4605503	2	Палец	
37		70-2800016-01	2	Болт	

* по заказу

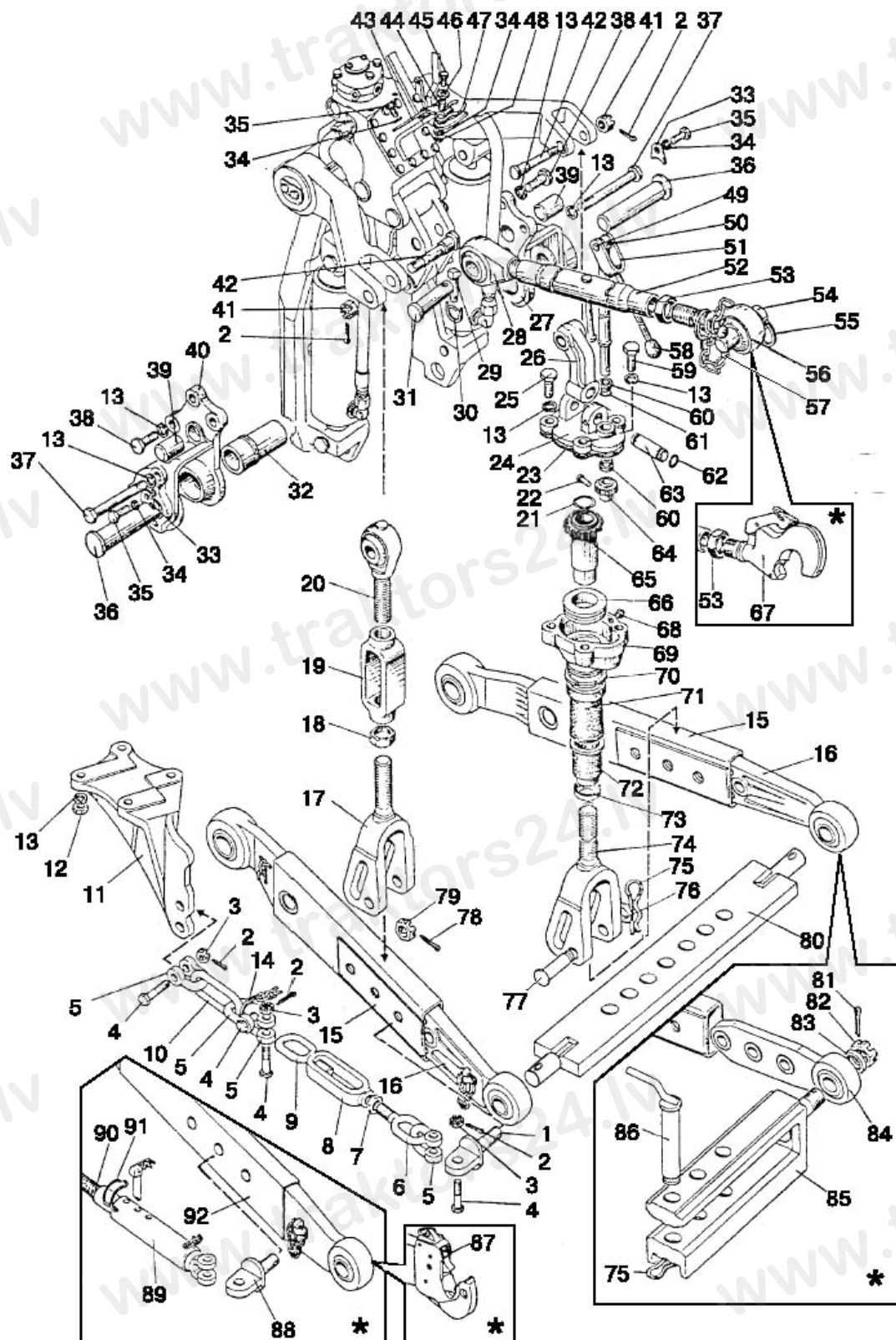


Рис.46.2. Механизм задней навески

**Группа 46. Гидронавесная система
Подгруппа 4605. Механизм задней навески**

№ рис.	№ поз.	Обозначение	Кол-во	Наименование
46.2	38	1220-4605506	6	Болт
	39	1220-4605507	2	Штифт
	40	1220-4605501-01	1	Кронштейн левый
	41	M20x1,5-6H.04.019 ГОСТ 5919-73	2	Гайка
	42	142-4605076	2	Палец
	43	1220-4605675	1	Кронштейн
	44	50-4605069	1	Втулка
	45	M12-6gx35.88.35.019 ГОСТ 7796-70	1	Болт
	46	C 12.01.019 ГОСТ 11371-78	1	Шайба
	47	A61.07.002	1	Пружина
	48	M12-6H.6.019 ГОСТ 5915-70	1	Гайка
	49	A61.01.016	1	Ось
	50	A.61.01.600	1	Вал
	51	A61.01.400	1	Вилка
	52	A61.03.100	1	Труба
	53	A61.02.003	1	Контргайка
	54	A61.03.001-02	1	Палец Ø22 мм
		A61.03.001-01*	1	Палец Ø25 мм
	55	A61.03.002	2	Кольцо
	56	A61.02.100-04	1	Винт с отверстием в шарнире Ø22 мм
		A61.02.100-05*	1	Винт с отверстием в шарнире Ø25 мм
	57	A61.05.100	1	Чека (9 звеньев)
	58	A61.01.014	1	Рукоятка
	59	M16-6gx40.88.35.019 ГОСТ 7796-70	2	Болт
	60	A61.01.017	2	Втулка
	61	016-021-30-2-4 ГОСТ 18829-73/9833-73	1	Кольцо
	62	142-4605431	2	Кольцо
	63	142-4605404-Б	1	Палец
	64	142-4605413	1	Шестерня
	65	142-4605425	1	Труба
	66	8210 ГОСТ 7872-89	1	Подшипник
	67	80-4605685*	1	Захват
	68	1.3.Ц9.хр ГОСТ 19853-74	1	Масленка
	69	142-4605415	1	Корпус
	70	142-4605402	1	Втулка
	71	142-4605407	1	Труба
	72	142-4605406	1	Колпак
	73	142-4605401	1	Ограничитель
	74	1220-4605100-Б	1	Вилка
		1220-4605615	1	Вилка (под цельную тягу)
	75	A61.07.001	3	Шплинт
	76	50-3503071	2	Шайба
	77	1220-4605084	2	Палец L=130 мм
		1220-4605084-01	2	Палец L=100 мм (под цельную тягу)
	78	5x36.019 ГОСТ 397-79	2	Шплинт
	79	70-4605316	2	Гайка
80	1220-4605025	1	Поперечина	
81	5x45.019 ГОСТ 397-79*	2	Шплинт	
82	A04.02.020*	2	Гайка	
83	80-4605068*	2	Шайба	
84	822-4605060*	2	Наконечник	
85	822-4605065*	1	Поперечина	
86	822-4605070*	1	Шкворень	

* по заказу

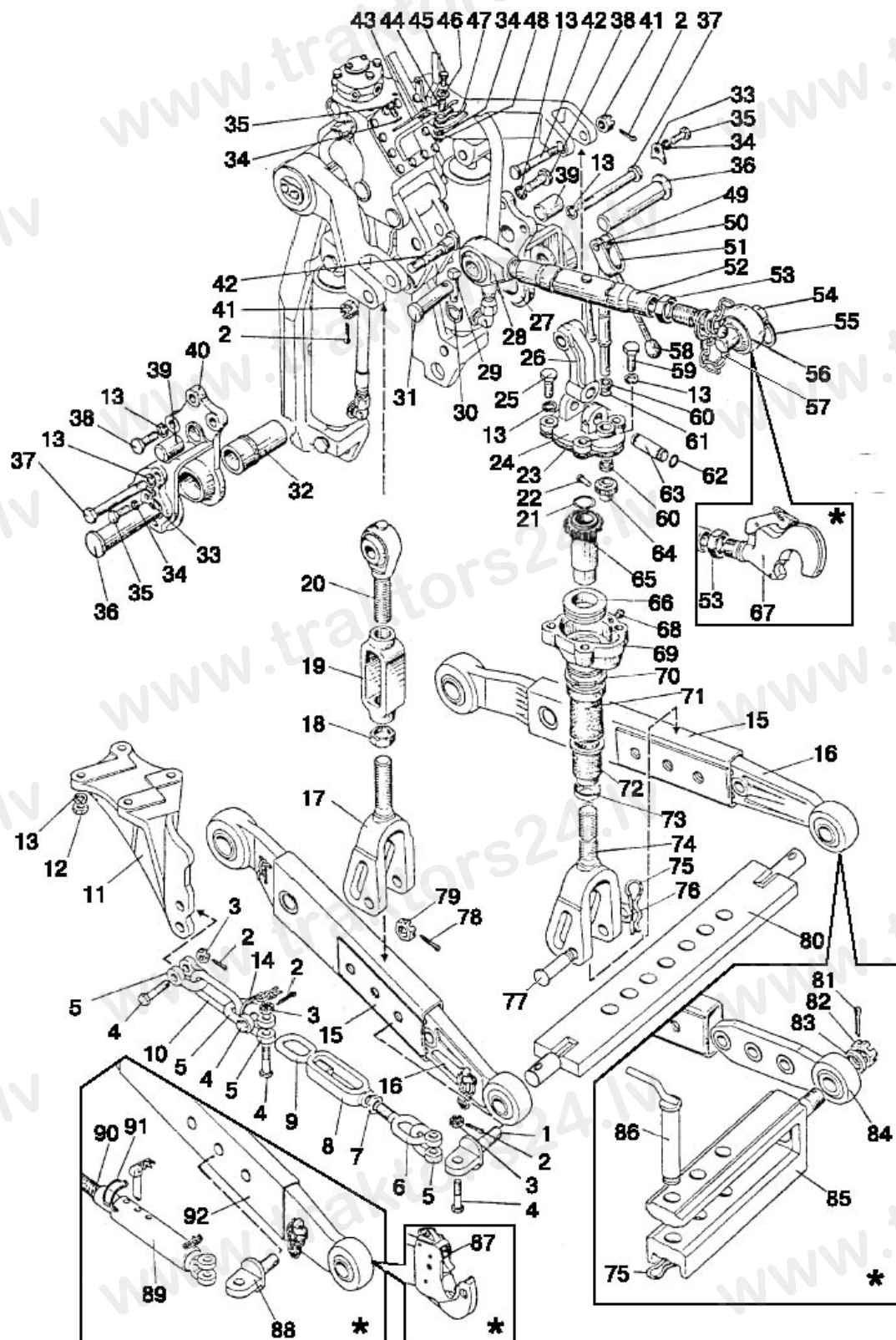


Рис.46.2. Механизм задней навески

**Группа 46. Гидронавесная система
Подгруппа 4605. Механизм задней навески**

№ рис.	№ поз.	Обозначение	Кол-во	Наименование
46.2	87	1220-4605630-04*	1	Тяга правая без цепочки
		1220-4605630-05*	1	Тяга правая с цепочкой
		1220-4605635-04*	1	Тяга левая без цепочки
		1220-4605635-05*	1	Тяга левая с цепочкой
	88	1220-4605108*	2	Проушина
	89	80-4605285-Б*	2	Труба
	90	80-4605284*	2	Винт
	91	80-4605292*	2	Защелка
	92	1220-4605530-04*	2	Тяга без цепочки b=38 мм
		1220-4605530-05*	2	Тяга с цепочкой b=38 мм
		1220-4605530-06*	2	Тяга без цепочки b=45 мм
		1220-4605530-07*	2	Тяга с цепочкой b=45 мм

* По заказу

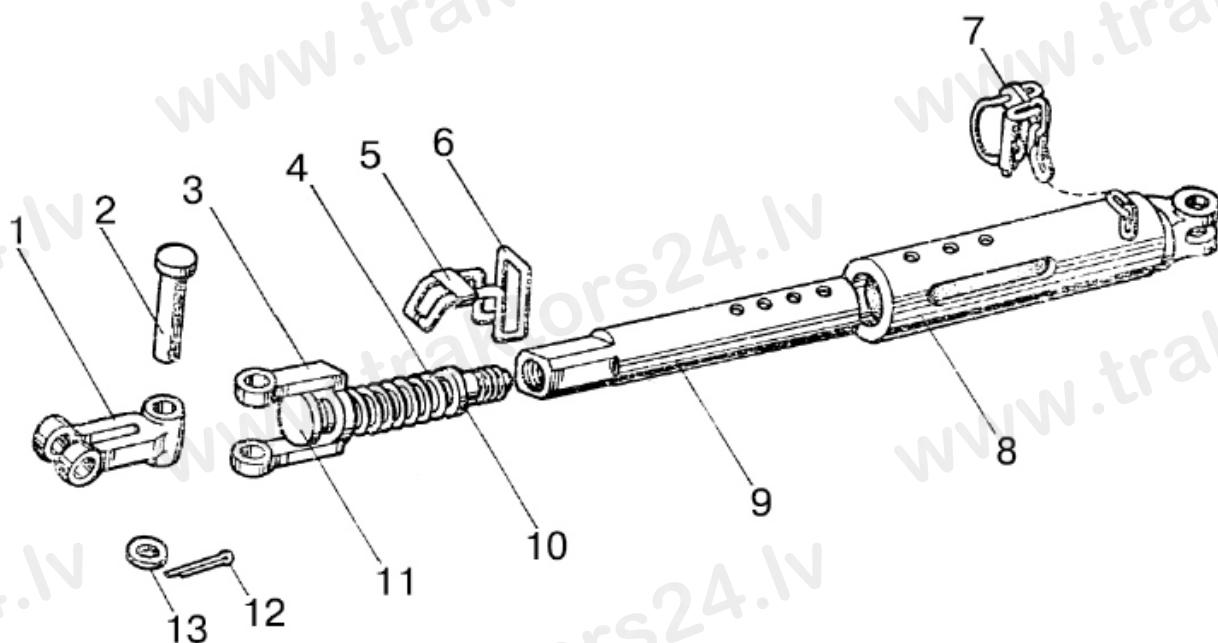


Рис. 46.3. Стяжка телескопическая

Группа 46. Гидронавесная система
Подгруппа 4605. Стяжка телескопическая

№ рис.	№ поз.	№ узла или детали	Кол-во	Наименование
46.3		80-4605280	2	Стяжка телескопическая (1-13)
	1	80-4605281	2	Вилка
	2	80-4605283 или 16x80 ОСТ 37.001.163-75	2	Ось (L=75 мм)
			2	Палец
	3	80-4605282	2	Серьга
	4	50-4609018	2	Пружина
	5	80-4605293	2	Пластина
	6	80-4605289	2	Рукоятка
	7	80-4605290	2	Чека
	8	80-4605285-Б	2	Труба
	9	80-4605288-Б	2	Ползун
	10	С 12.01.019 ГОСТ 11371-78	2	Шайба
	11	80-4605284	2	Винт
12	3,2x25.019 ГОСТ 397-79	2	Шплинт	
13	16 ОТ ОСТ 37.001.115-75	2	Шайба	

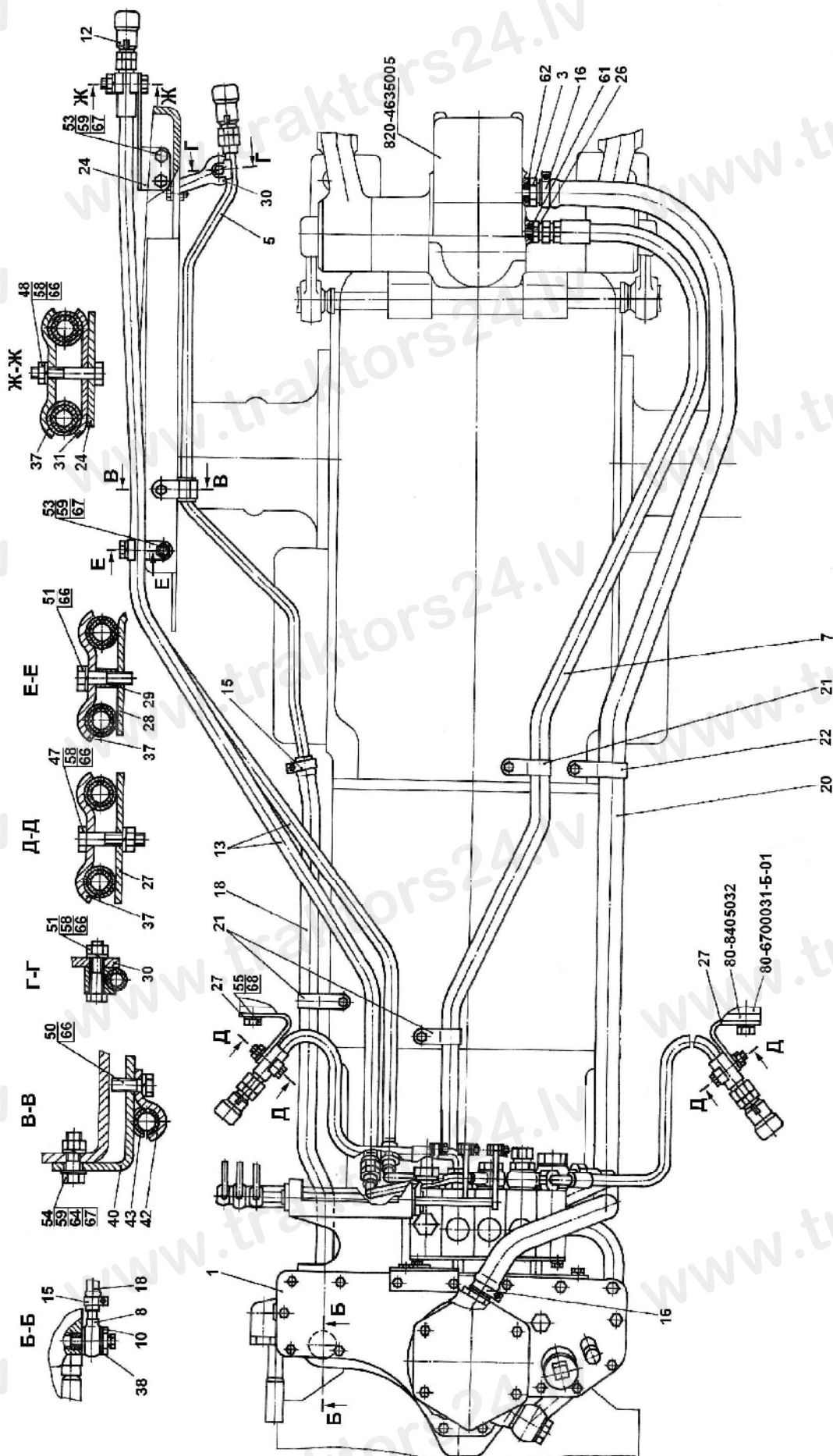


Рис.46.4. Гидросистема Р1221-4600010-02

Группа 46. Гидросистема
Подгруппа 4607. Гидроагрегаты и арматура

№ рис.	№ поз.	№ узла или детали	Кол-во	Наименование
46.4		P1221-4600010-02	1	Гидросистема
	1	P1221-4600015-02	1	Корпус гидросистемы
	3	85-4607034	1	Штуцер
	5	K1221-4607125	1	Труба
	6	680-4607140-03	2	Рукав высокого давления ф10 х1 армир.
	7	952-4607140-04	1	Рукав высокого давления ф16х2 армир.
	8	C80-4607380	1	Труба
	10	80-4607455	1	Болт
	12	M036.50Б.10	5	Корпус левый
	13	П100-4607140-01	2	Рукав высокого давления ф10х1 армир.
	15	XC-21	2	Хомут
	16	XC-31	2	Хомут
	18	K1221-4607011	1	Шланг
	20	П80-4607012	1	Шланг
	21	П80-4607013	3	Хомут
	22	П80-4607013-01	1	Хомут
	24	M80-4607014	2	Кронштейн
	26	П80-4607016	1	Штуцер
	27	M80-4607017	2	Кронштейн
	28	M80-4607018	2	Кронштейн
	29	E1021-4607044	1	Втулка
	30	85-4607431	1	Кронштейн
	31	70-4607156	2	Планка
	37	40-4607029-A	5	Планка
	38	40-4607038-A-01 или PM 1/2	2	Шайба
	40	1321-3407022	1	Кронштейн
	42	70-3407163-01	1	Скоба
	43	70-3506027	1	Втулка
	47	M8-6gx40.88.35.019 ГОСТ 7795-70	2	Болт
	48	M8-6gx45.88.35.019 ГОСТ 7795-70	2	Болт
	50	M8-6gx25.88.35.019 ГОСТ 7796-70	1	Болт
	51	M8-6gx35.88.35.019 ГОСТ 7796-70	2	Болт
	53	M10-6gx25.88.35.019 ГОСТ 7796-70	5	Болт
	54	M10-6gx30.88.35.019 ГОСТ 7796-70	1	Болт
	55	M12-6gx30.88.35.019 ГОСТ 7795-70	1	Болт
	58	M8-6H.6.019 ГОСТ 5915-70	5	Гайка
	59	M10-6H.6.019 ГОСТ 5915-70	6	Гайка
	61	021-024-19-2-2 ГОСТ 18829-73/9833-73	1	Кольцо
	62	027-032-30-1-4 ГОСТ 18829-73/9833-73	1	Кольцо
	64	C 10.01.019 ГОСТ 11371-78	1	Шайба
	66	8T OCT 37.001.115-75	7	Шайба
	67	10 OT OCT 37.001.115-75	6	Шайба
	68	12 OT OCT 37.001.115-75	1	Шайба
		M036.50Б.20	6	Корпус правый (прилагается к трактору)

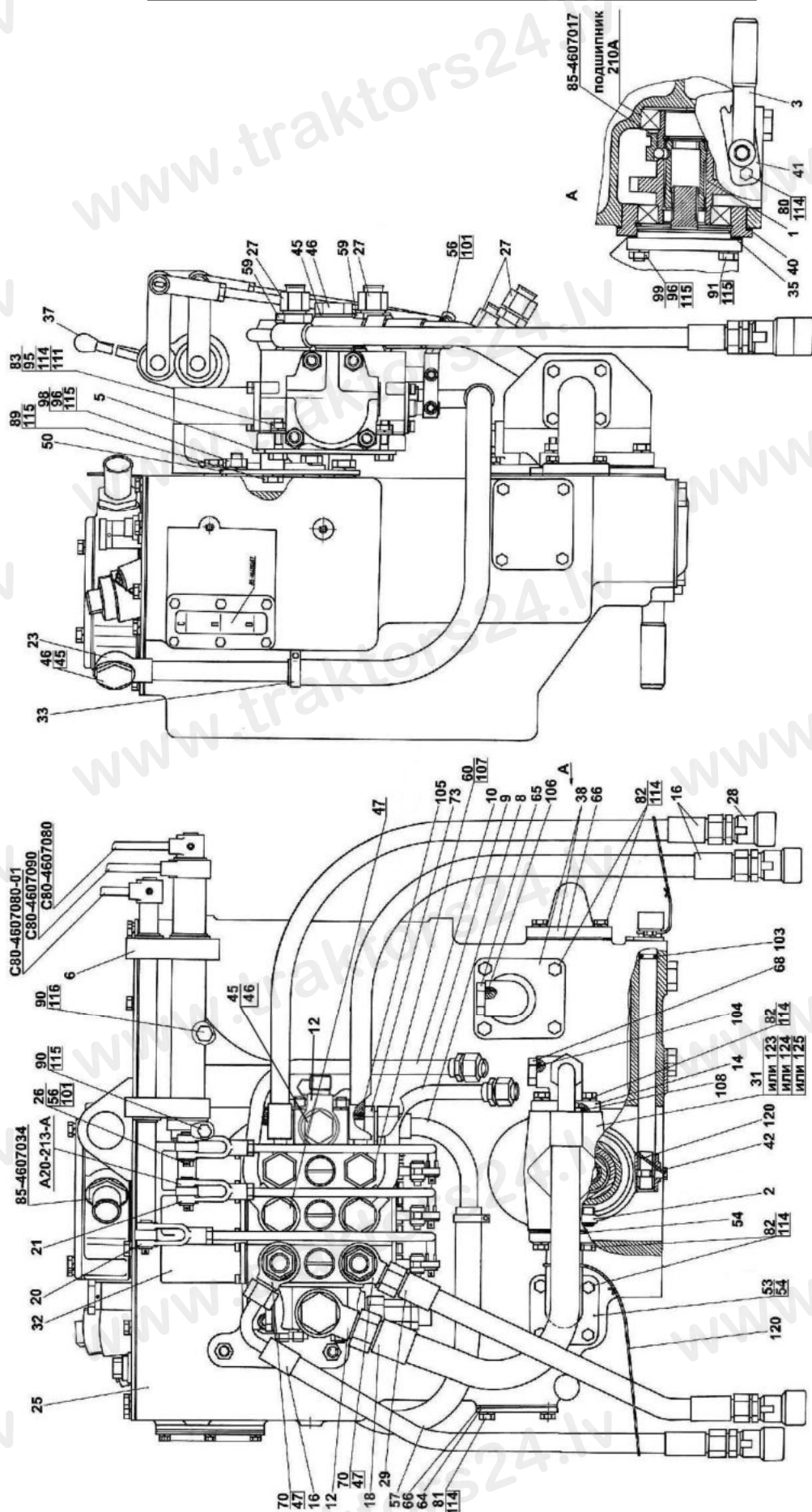


Рис.46.5. Корпус гидросистемы Р1221-4600015-02

Группа 46. Гидросистема
Подгруппа 4607. Гидроагрегаты и арматура

№ рис.	№ поз	№ узла или детали	Кол-во	Наименование
46.5		P1221-4600015-02	1	Корпус гидросистемы
	1	80-4604010	1	Привод насоса
	2	85-4604030	1	Вилка
	3	85-4604040	1	Рукоятка выключения
	5	P1221-4607030	1	Кронштейн
	6	80-4607040-04	1	Кронштейн
	8	P1221-4607050	1	Труба
	9	85-4607060-Б	1	Труба
	10	85-4607080-Б	1	Труба
	12	952-4607080	2	Штуцер
	14	Д80-4607100	1	Патрубок
	16	680-4607140-04	1	Рукав высокого давления ф10х1 армир.
	18	952-4607140	1	Рукав высокого давления ф16х2 армир.
	20	P1221-4607260	1	Тяга
	21	P1221-4607260-01	2	Тяга
	23	80В-4607375	1	Труба
	25	85-4608010	1	Корпус гидросистемы
	26	A61-030-A1	3	Палец
	27	H.036.12.010	4	Заглушка
	28	M036.50Б.10	4	Корпус левый
	29	ПН.036.83.040	3	Рукав высокого давления ф10х1 армир.
	31	НШ32М-3	1	Насос шестеренный (доп. зам. на поз.123 или поз.124 или поз.125)
	32	РП70-1221	1	Распределитель
	33	ХС-26	2	Хомут
	35	36-1022054-A	1	Прокладка
	37	70-3401093	3	Наконечник рычага
	38	85-3407101	2	Патрубок
	40	70-4604037	1	Прокладка
	41	50-4604044	1	Пластина
	42	50-4604046	1	Болт вилки
	45	40-4607033-A-01 или PM 24	6	Шайба
	46	40-4607037	3	Болт
	47	40-4607038-A-01 или PM 1/2	12	Шайба
	50	50-4607032-Б	1	Кронштейн
	53	50-4607096-A	1	Патрубок
	54	50-4607097	4	Прокладка
	55	50-4607099	1	Крышка
	56	70-4607144	6	Шайба
	57	M80-4607011	1	Шланг
	59	952-4607061	2	Штуцер
	64	70-4608019	1	Крышка
	65	85-4608021	2	Пробка
	66	70-4608033	3	Прокладка
68	50-4608027-В	1	Пробка	
70	530-4614029	4	Угольник	
73	H.036.04.011	1	Штуцер ввертной	
80	M8-6gx16.88.35.019 ГОСТ 7796-70	2	Болт	
81	M8-6gx20.88.35.019 ГОСТ 7796-70	4	Болт	
82	M8-6gx25.88.35.019 ГОСТ 7796-70	20	Болт	
83	M8-6gx30.88.35.019 ГОСТ 7796-70	4	Болт	

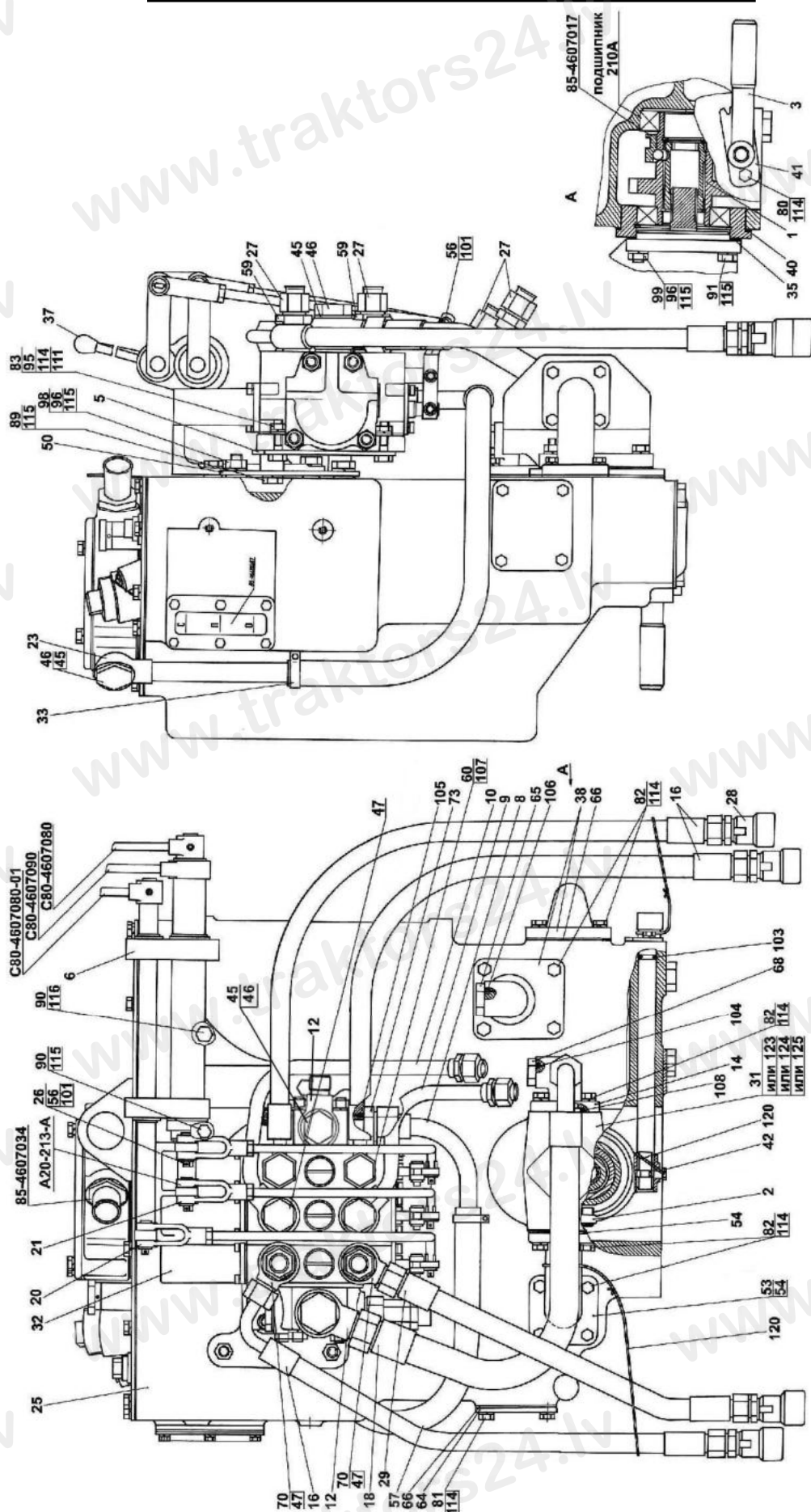


Рис.46.5. Корпус гидросистемы Р1221-4600015-02

**Группа 46. Гидросистема
Подгруппа 4607. Гидроагрегаты и арматура**

№ рис.	№ поз	№ узла или детали	Кол-во	Наименование
46.5	89	M10-6gx20.88.35.019 ГОСТ 7796-70	4	Болт
	90	M10-6gx30.88.35.019 ГОСТ 7796-70	1	Болт
	91	M10-6gx40.88.35.019 ГОСТ 7796-70	2	Болт
	93	M12-6gx35.88.35.019 ГОСТ 7796-70	2	Болт
	95	M8-6H.6.019 ГОСТ 5915-70	4	Гайка
	96	M10-6H.6.019 ГОСТ 5915-70	5	Гайка
	98	M10 3р/6gx20.66.019 ГОСТ 22034-76	3	Шпилька
	99	M10 3р/6gx35.66.019 ГОСТ 22034-76	2	Шпилька
	101	3,2x18.019 ГОСТ 397-79	6	Шплинт
	103	013-017-25-1-4 ГОСТ 18829-73/9833-73	1	Кольцо
	104	017-022-30-1-4 ГОСТ 18829-73/9833-73	1	Кольцо
	105	PM24	1	Шайба
	106	PM24	2	Шайба
	108	035-040-30-1-4 ГОСТ 18829-73/9833-73	1	Кольцо
	111	C 8.01.019 ГОСТ 11371-78	4	Шайба
	114	8T OCT 37.001.115-75	30	Шайба
	115	10 OT OCT 37.001.115-75	12	Шайба
	116	12 OT OCT 37.001.115-75	2	Шайба
	120	1,0-О-С ГОСТ 3282-74 (150 мм)	3	Проволока
	123	НШ32МА-3	1	Насос шестеренный (доп. зам. на поз.31 или поз.124 или поз.125)
124	НШ32Д-3	1	Насос шестеренный (доп. зам. на поз. 31 или поз.123 или поз.125)	
125	НШ32УКФ-3	1	Насос шестеренный (доп. зам. на поз.31 или поз.123 или поз.124)	

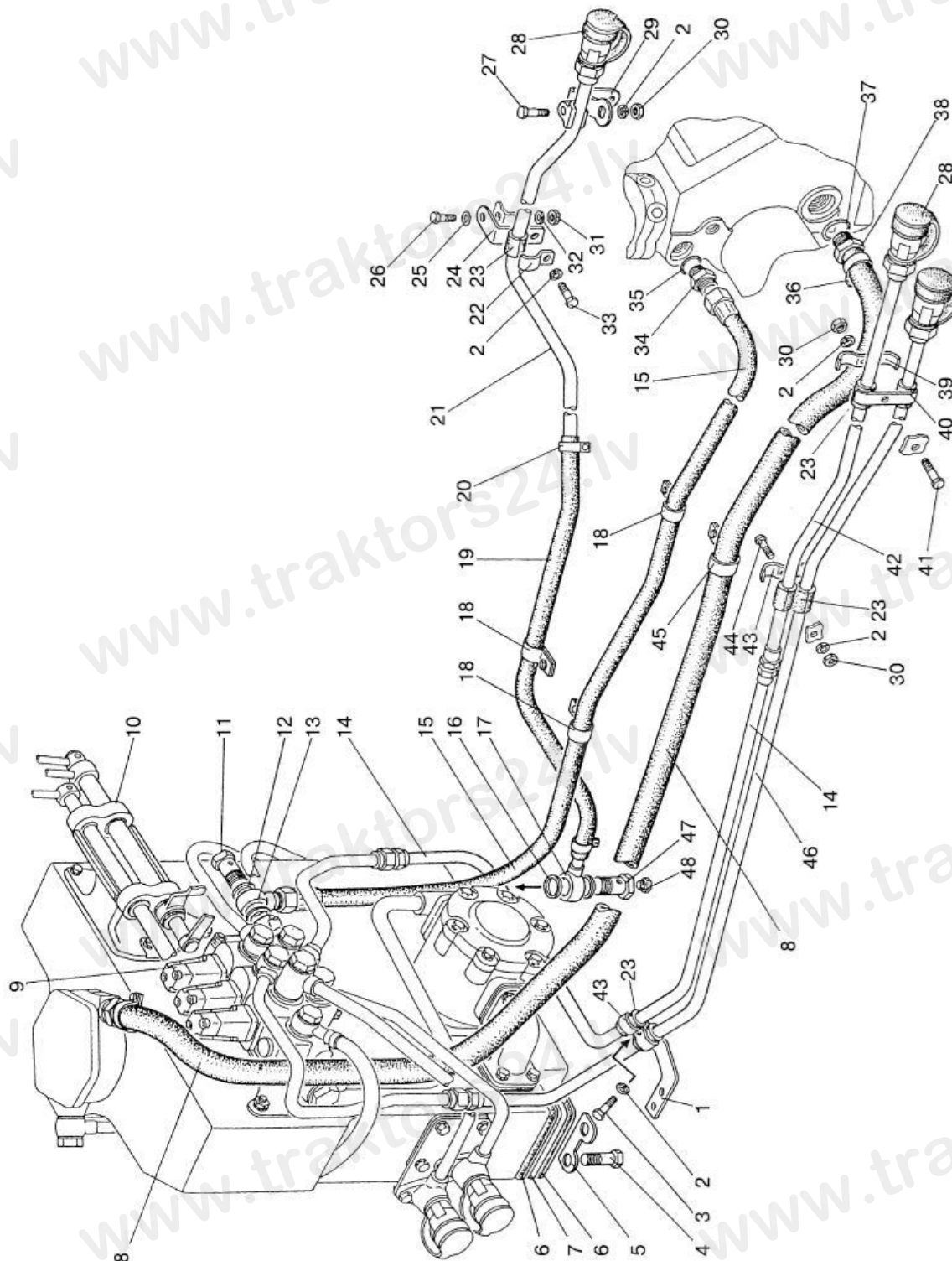


Рис.46.6. Гидросистема 1021-4600010

Группа 46. Гидросистема
Подгруппа 4607. Гидроагрегаты и арматура

№ рис.	№ поз	Обозначение	Кол-во	Наименование
46.6		1021-4600010	1	Гидросистема
	1	H80-4607206	1	Кронштейн
	2	8Т ОСТ 37.001.115-75	7	Шайба
	3	M8-6gx30.88.35.019 ГОСТ 7796-70	1	Болт
	4	M14x1,5-6gx45.88.35.019 ГОСТ 7796-70	4	Болт
	5	70-4607168	2	Пластина
	6	50-4608049-01	2	Прокладка
	7	70-4608072	1	Пластина
	8	П80-4607012	1	Шланг
	9	RS 213 MITA	1	Гидрораспределитель
	10	80-4607040-04	1	Управление гидрораспределителем
	11	40-4607037	1	Болт
	12	40-4607033-A-01 или PM 24	2	Шайба
	13	952-4607080	1	Штуцер
	14	H80-4607170	1	Маслопровод
	15	П80-4607120	1	Рукав
	16	40-4607038-A-01 или PM 1/2	2	Шайба
	17	C80-4607380	1	Труба
	18	П80-4607013	3	Хомут
	19	K1221-4607011	1	Шланг
	20	XC-21 или "НОРМА" TORRO 16-25/9-C6W	2	Хомут
	21	K1221-4607125	1	Труба
	22	70-3407163-01	1	Скоба
	23	70-3506027	7	Втулка
	24	1321-3407022	1	Кронштейн
	25	C 10.01.019 ГОСТ 11371-78	1	Шайба
	26	M10-6gx30.88.35.019 ГОСТ 7796-70	1	Болт
	27	M8-6gx35.88.35.019 ГОСТ 7796-70	1	Болт
	28	M036.50Б.10	3	Корпус левый
	29	85-4607431	1	Кронштейн
	30	M8-6H.6.019 ГОСТ 5915-70	3	Гайка
	31	M10-6H.6.019 ГОСТ 5915-70	1	Гайка
	32	10 ОТ ОСТ 37.001.115-75	1	Шайба
	33	M8-6gx25.88.35.019 ГОСТ 7796-70	1	Болт
	34	П80-4607016	1	Штуцер
	35	021-024-19-1-4 ГОСТ 18829-73/9833-73	1	Кольцо
	36	XC-31 или "НОРМА" TORRO 25-40/9-C6W	2	Хомут
	37	027-032-30-1-4 ГОСТ 18829-73/9833-73	1	Кольцо
	38	85-4607034	1	Штуцер
	39	40-4607029-A	1	Планка
	40	70-4607156	1	Планка
	41	M8-6gx45.88.35.019 ГОСТ 7795-70	1	Болт
	42	H80-4607150	1	Маслопровод
	43	70-3407146	2	Планка
	44	M8-6gx40.88.35.019 ГОСТ 7795-70	1	Болт
	45	П80-4607013-01	1	Хомут
	46	H80-4607160	1	Маслопровод
	47	80-4607439	1	Болт
48	КГ 1/4".A12.019	1	Пробка	

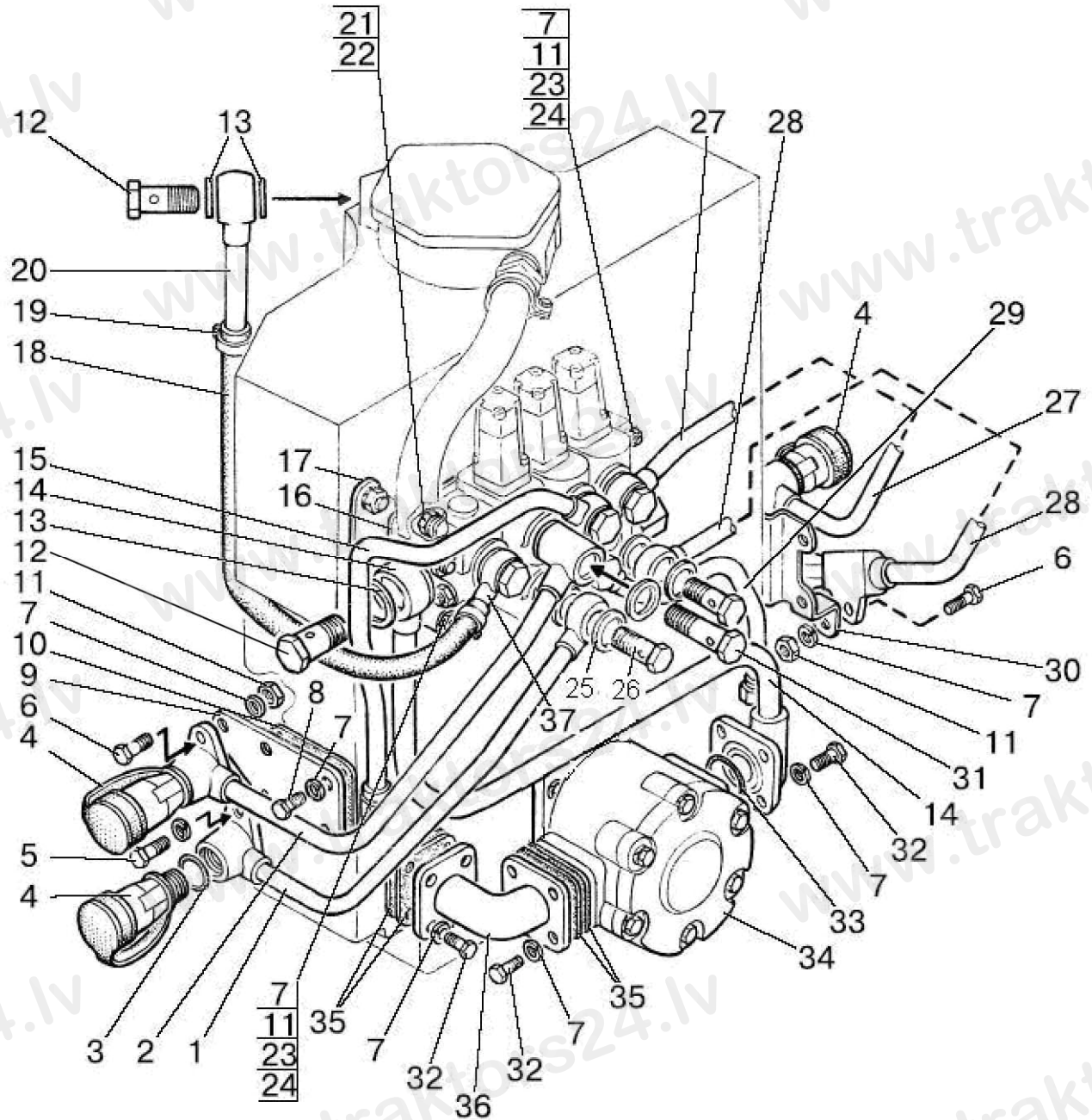


Рис.46.7. Корпус гидросистемы 1021-4600015

**Группа 46. Гидросистема
Подгруппа 4607. Гидроагрегаты и арматура**

№ рис.	№ поз	Обозначение	Кол-во	Наименование
46.7		1021-4600015	1	Корпус гидросистемы
	1	C80-4607130	1	Труба
	2	C80-4607120	1	Труба
	3	017-022-30-1-4 ГОСТ 18829-73/9833-73	5	Кольцо
	4	M036.506.10	4	Корпус левый
	5	M8-6gx35.88.35.019 ГОСТ 7796-70	1	Болт
	6	M8-6gx30.88.35.019 ГОСТ 7796-70	3	Болт
	7	8Т ОСТ 37.001.115-75	32	Шайба
	8	M8-6gx20.88.35.019 ГОСТ 7796-70	3	Болт
	9	80-4608019-01	1	Крышка
	10	70-4608033-01	1	Прокладка
	11	M8-6H.6.019 ГОСТ 5915-70	7	Гайка
	12	40-4607037	2	Болт
	13	40-4607033-A-01 или PM 24	4	Шайба
	14	C80-4607075-Б или C80-4607075-Г	1	Труба (для НШ32А-3) Труба (для НШ32М-3)
	15	C80-4607165	1	Труба
	16	C80-4607030	1	Кронштейн
	17	50-4607032-Б	1	Кронштейн
	18	C80-4607063	1	Шланг
	19	XC-21 или "НОРМА" TORRO 16-25/9-C6W	2	Хомут
	20	C80-4607375	1	Труба
	21	M10-6gx20.88.35.019 ГОСТ 7796-70	4	Болт
	22	10 ОТ ОСТ 37.001.115-75	12	Шайба
	23	M8-6gx65.88.35.019 ГОСТ 7796-70	4	Болт
	24	C 8.01.019 ГОСТ 11371-78	4	Шайба
	25	40-4607038А-01 или PM 1/2	14	Шайба
	26	40-4607032	6	Болт
	27	C80-4607110	1	Труба
	28	1021-4607115	1	Труба
	29	C80-4607175	1	Труба
	30	80В-1108570	1	Кронштейн
	31	50-4607031	1	Болт
	32	M8-6gx25.88.35.019 ГОСТ 7796-70	20	Болт
	33	035-040-30-1-4 ГОСТ 18829-73/9833-73	1	Кольцо
	34	НШ 32А-3 или НШ 32М-3 или НШ 32МА-3 или НШ 32УКФ-3 или НШ 32Д-3 или НШ 32УВ-3	1	Насос шестеренный
	35	50-4607097-01	4	Прокладка
	36	70-4607096-А (только для НШ 32А-3) или 50-4607096-А	1	Патрубок
37	C80-4607380	1	Труба	

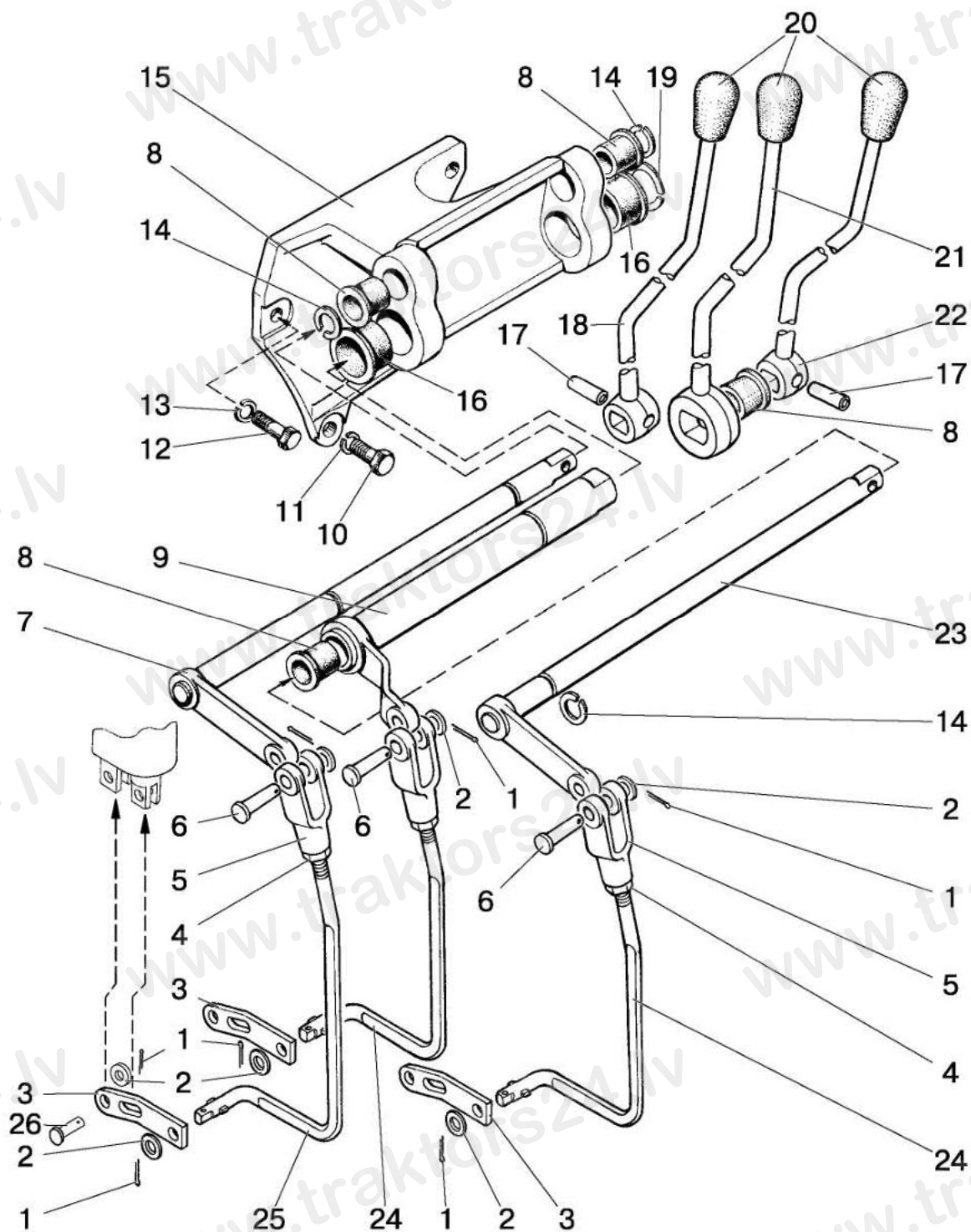


Рис.46.8. Управление гидрораспределителем RS213 Mita, RS 213 Belarus, РП 70

Группа 46. Гидросистема

Подгруппа 4607. Управление гидрораспределителем RS 213 Mita, RS 213 Belarus, РП 70

№ рис.	№ поз.	№ узла или детали	Кол-во	Наименование
46.8	1	3,2x18.019 ГОСТ 397-79	12(6*)	Шплинт
	2	70-4607144	12(6*)	Шайба
	3	C80-4607086**	3	Рычаг
	4	M8-6H.6.019 ГОСТ 5915-70	3	Гайка
	5	A20-213A	3	Вилка
	6	A61-030-A1	3	Палец
	7	80-4607250	1	Вал
	8	50-4607078-A	4	Втулка
	9	80-4607230	1	Вал
	10	M12-6gx30.88.35.019 ГОСТ 7796-70	2	Болт
	11	12 ОТ ОСТ 37.001.115-75	2	Шайба
	12	M10-6gx35.88.35.019 ГОСТ 7796-70	1	Болт
	13	10 ОТ ОСТ 37.001.115-75	1	Шайба
	14	C18 ГОСТ 13940-86	3	Кольцо
	15	85-4607017	1	Кронштейн
	16	50-4607079-A1	2	Втулка
	17	A.8x30.65Г Хим.Фос.прм.ГОСТ 14229-93	2	Штифт
	18	C80-4607080-01	1	Рычаг
	19	C32 ГОСТ 13940-86	1	Кольцо
	20	70-3401093	3	Наконечник рычага
	21	C80-4607090	1	Рычаг
	22	C80-4607080	1	Рычаг
	23	80-4607220	1	Вал
	24	C80-4607261 P1221-4607261*	2	Тяга
	25	C80-4607261-01 P1221-46007261-01*	1	Тяга
	26	C80-4607088**	6	Палец

* С распределителем РП 70

** Только для RS 213 Mita

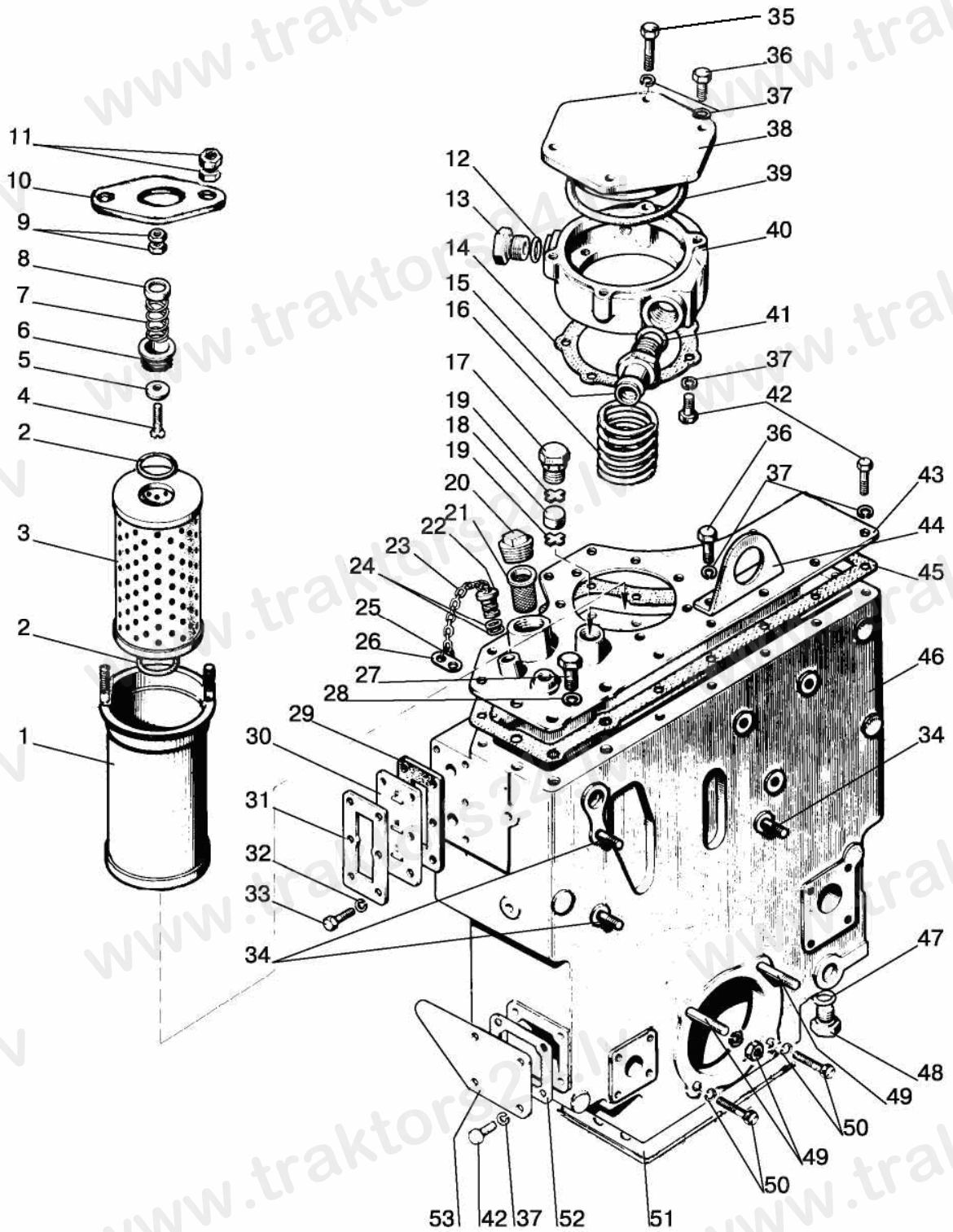


Рис.46.9 Корпус гидросистемы и фильтр

Группа 46. Гидросистема
Подгруппа 4607. Корпус гидросистемы и фильтр

№ рис.	№ поз.	№ узла или детали	Кол-во	Наименование
46.9		85-4608010	1	Корпус гидросистемы (1-49, 53, 54)
		85-4608090	1	Клапан (22-26)
		A28.04.10.000	1	Клапан (4-9)
	1	A28.04.20.000-A1	1	Корпус
	2	042-050-46-2-4 ГОСТ 18829-73/ГОСТ 9833-73	2	Кольцо
	3	4600.30	1	Элемент фильтрующий Реготмас 635-1
	4	B.M6-6gx40.58.019 ГОСТ 17475-80	1	Винт
	5	8.20.004	1	Клапан
	6	A28.04.10.001	1	Корпус клапана
	7	8.20.002	1	Пружина
	8	8.20.005	1	Шайба
	9	M6-6H.6.019 ГОСТ 5915-70	2	Гайка
	10	A28.04.00.001	1	Ограничитель
	11	M6-6H.6.019 ГОСТ 5915-70	4	Гайка
	12	021-025-25-1-4 ГОСТ 18829-73/ГОСТ 9833-73	1	Кольцо
	13	85-4608021	1	Пробка
	14	85-4608089	1	Прокладка
	15	85-4607034	1	Штуцер
	16	85-4608057	1	Пружина
	17	50-4608059	1	Пробка сапуна
	18	50-4608063	1	Фильтр
	19	50-4608062	2	Шайба сапуна
	20	КГ 1/4"	1	Пробка
	21	A61-C06-A3	1	Фильтр
	22	85-4608091	1	Клапан
	23	50-1002450	1	Цепочка
	24	011-015-25-2-4 ГОСТ 18829-73/ГОСТ 9833-73	2	Кольцо
	25	36-1101067	2	Кольцо
	26	50-3407069	1	Чека
	27	M12-6gx20.88.35.019 ГОСТ 7796-70	3	Болт
	28	12 ОТ ОСТ 37.001.115-75	3	Шайба
	29	85-4608086-A	1	Прокладка
	30	85-4608087	1	Указатель
	31	85-4608088	1	Пластина
	32	6Т ОСТ 37.001.115-75	6	Шайба
	33	M6-6gx16.88.35.019 ГОСТ 7798-70	6	Болт
	34	M10 3p/6gx20.66.019 ГОСТ 22034-76	3	Шпилька
	35	M8-6gx80.88.35.019 ГОСТ 7795-70	1	Болт
	36	M8-6gx25.88.35.019 ГОСТ 7796-70	5	Болт
	37	8Т ОСТ 37.001.115-75	27	Шайба
	38	85-4608022	1	Крышка
	39	130-135-30-1-4 ГОСТ 18829-73/ГОСТ 9833-73	1	Кольцо
	40	85-4608018	1	Стакан
	41	027-032-30-1-4 ГОСТ 18829-73/ГОСТ 9833-73	1	Кольцо
	42	M8-6gx20.88.35.019 ГОСТ 7796-70	20	Болт
	43	85-4608025	1	Крышка
44	80-4608073	1	Кронштейн	
45	85-4608031	1	Прокладка	
46	85-4608016-A	1	Корпус гидросистемы	

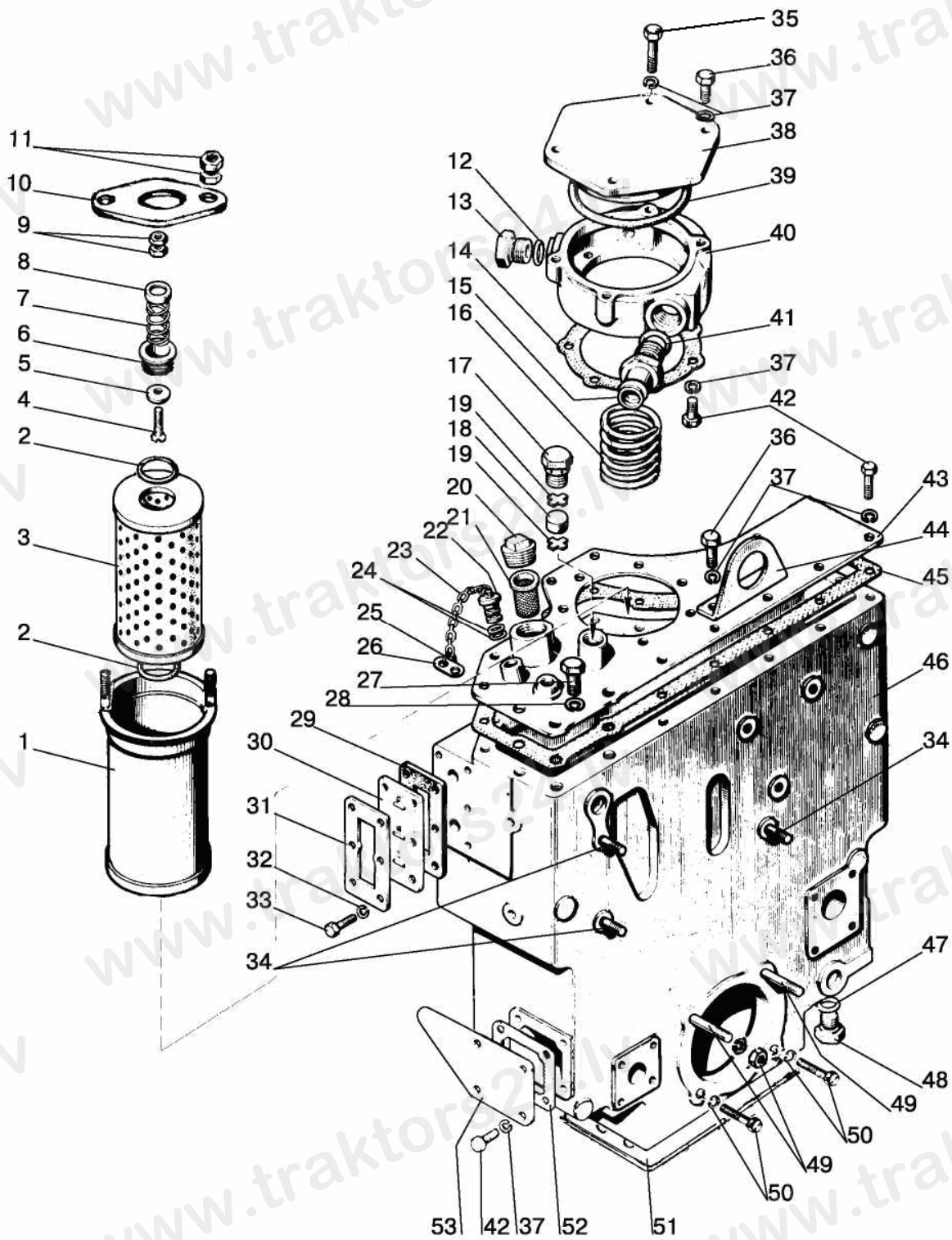


Рис.46.9 Корпус гидросистемы и фильтр

Группа 46. Гидросистема
Подгруппа 4607. Корпус гидросистемы и фильтр

№ рис.	№ поз.	№ узла или детали	Кол-во	Наименование
46.9	47	017-022-30-1-4 ГОСТ 18829-73/ГОСТ 9833-73	1	Кольцо
	48	50-4608027-B	1	Пробка
	49	M10 3p/6gx35.66.019 ГОСТ 22034-76	2	Шпилька
		M10-6H.6.019 ГОСТ 5915-70	2	Гайка
	50	M10-6gx40.88.35.019 ГОСТ 7796-70	2	Болт
		10 ОТ ОСТ 37.001.115-75	4	Шайба
	51	50-4608049-01	1	Прокладка
	52	70-4608033	1	Прокладка
	53	80-4608019-01	1	Крышка

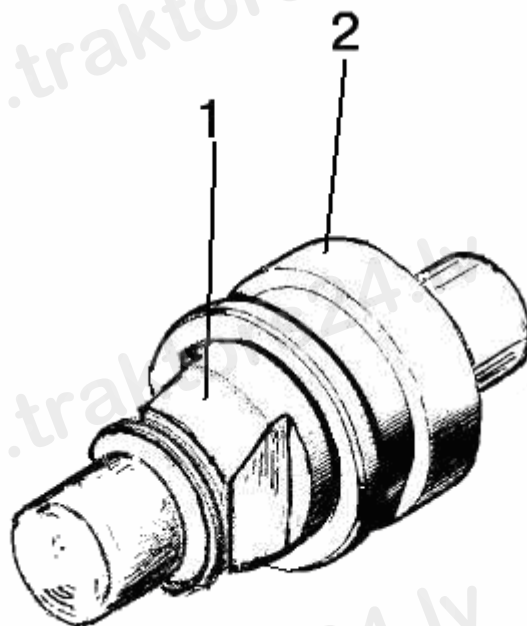


Рис.46.10 Муфта быстросоединяемая

Подгруппа М036.50Б. Муфта быстросоединяемая

№ рис.	№ поз.	№ узла или детали	Кол-во	Наименование
46.10	1	М036.50Б.20 или 0.653.00 или РРV3.1320.712	1	Корпус правый
	2	М036.50Б.10 или 0.693.10 или РРV3.1320.703	1	Корпус левый

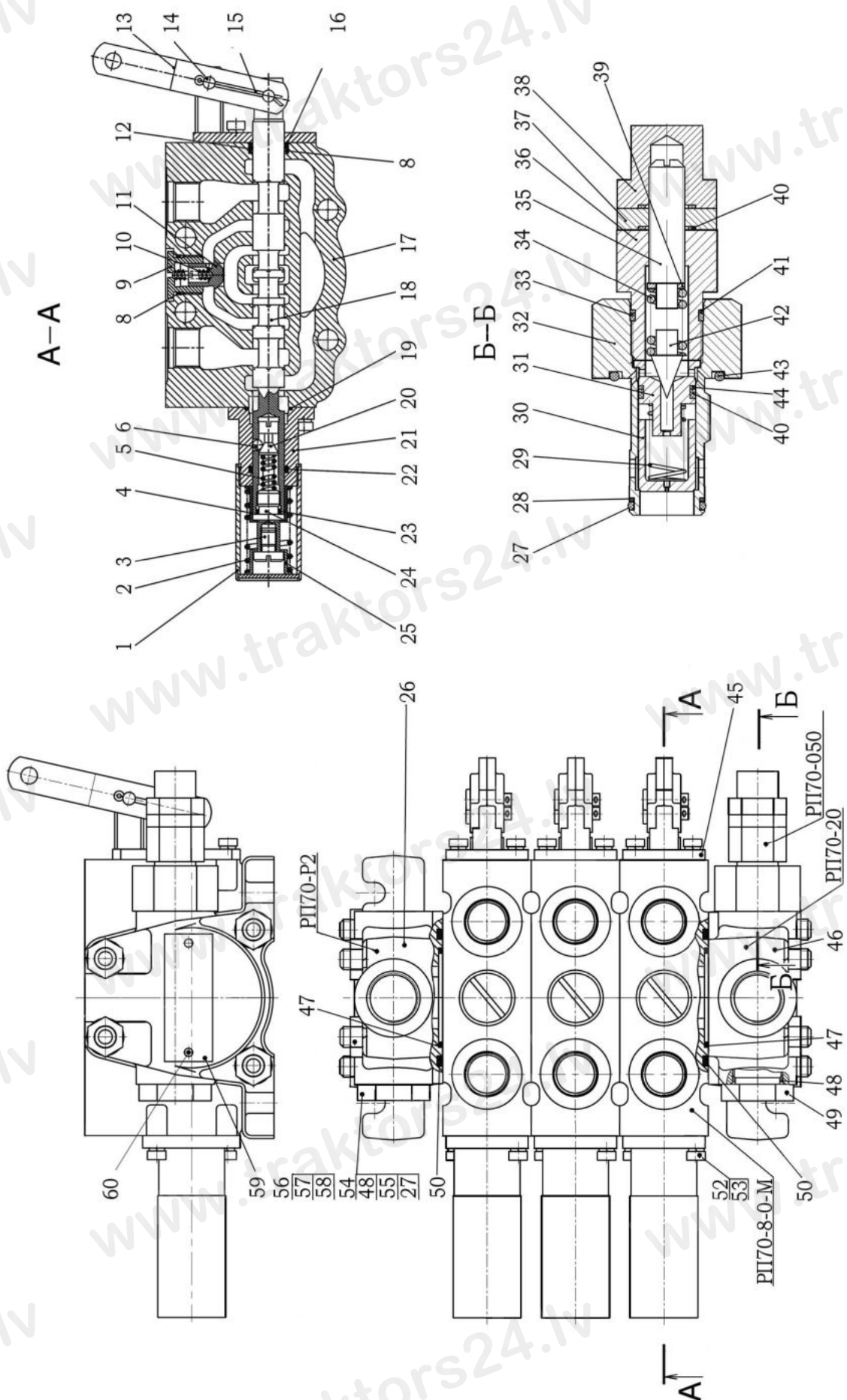


Рис.46.11. Гидрораспределитель РП70

**Группа 46. Гидросистема раздельно-агрегатная
Подгруппа РП70. Гидрораспределитель РП70**

№ рис.	№ поз.	№ узла или детали	Кол-во	Наименование	
46.11		РП70-888-000-МММ-20Р2	1	Гидрораспределитель	
		РП70-8-0-М	3	Секция распределителя (1-25, 45, 52, 53)	
		РП70-Р2	1	Крышка (РП70-080, 26, 47, 50)	
		РП70-20	1	Крышка (РП70-050, 46, 48, 49)	
		РП70-050	1	Клапан предохранительный (27-44)	
		РП70-080	1	Заглушка (27, 48, 54, 55)	
	1		РП70-090	1	Труба
	2		Р16.3.10.10	1	Пружина
	3		РП70-026	1	Винт
	4		РП70-018-01	1	Тарелка
	5		РП70-033	1	Пружина
	6		5,556-100 ГОСТ 3722-81	3	Шарик
	8		017-020-19-2-2 ГОСТ 18829-73/ГОСТ 9833-73	1	Кольцо
	9		РП70-024	1	Пробка
	10		РП70-027	1	Пружина
	11		РП70-023	1	Затвор
	12		РП70-031	1	Кольцо
	13		РП70-042	2	Планка
	14		6x18 ОСТ 37.001.163-75	2	Палец
	15		2x40.019 ГОСТ 397-79	3	Шплинт
	16		РП70-032	1	Кольцо
	17		РП70-011	1	Корпус
	18		РП70-013	1	Золотник
	19		030-034-25-2-2 ГОСТ 18829-73/ГОСТ 9833-73	1	Кольцо
	20		9,525-100 ГОСТ 3722-81	1	Шарик
	21		РП70-014	1	Обойма
	22		016-020-25-2-2 ГОСТ 18829-73/ГОСТ9833-73	1	Кольцо
	23		009-012-19-1-4 ГОСТ 18829-73/ГОСТ 9833-73	1	Кольцо
	24		РП70-016	1	Футорка
	25		РП70-018	1	Тарелка
	26		РП70-012	1	Крышка
	27		018-021-19-2-4 ГОСТ18829-73/ГОСТ9833-73	2	Кольцо
	28		РП70-058	1	Кольцо
	29		70-4609037	1	Пружина
	30		РП70-052-Б	1	Клапан
	31		РП70-054	1	Седло
	32		РП70-051	1	Корпус
	33		016-020-25-2-4 ГОСТ 18829-73/ГОСТ 9833-73	1	Кольцо
	34		МКПВ-16/3Ф-103	1	Пружина
	35		РП70-059	1	Винт
	36		РП70-053	1	Штуцер
	37		РП70-076	1	Гайка
	38		РП70-057	1	Колпачок
39		С 6.01.019 ГОСТ 11371-78	1	Шайба	
40		013-016-19-2-2 ГОСТ18829-73/ГОСТ9833-73	3	Кольцо	
41		РП70-058-02	1	Кольцо	
42		МКПВ-16/3Ф-101	1	Игла	
43		028-032-25-2-2 ГОСТ18829-73/ГОСТ9833-	1	Кольцо 73	

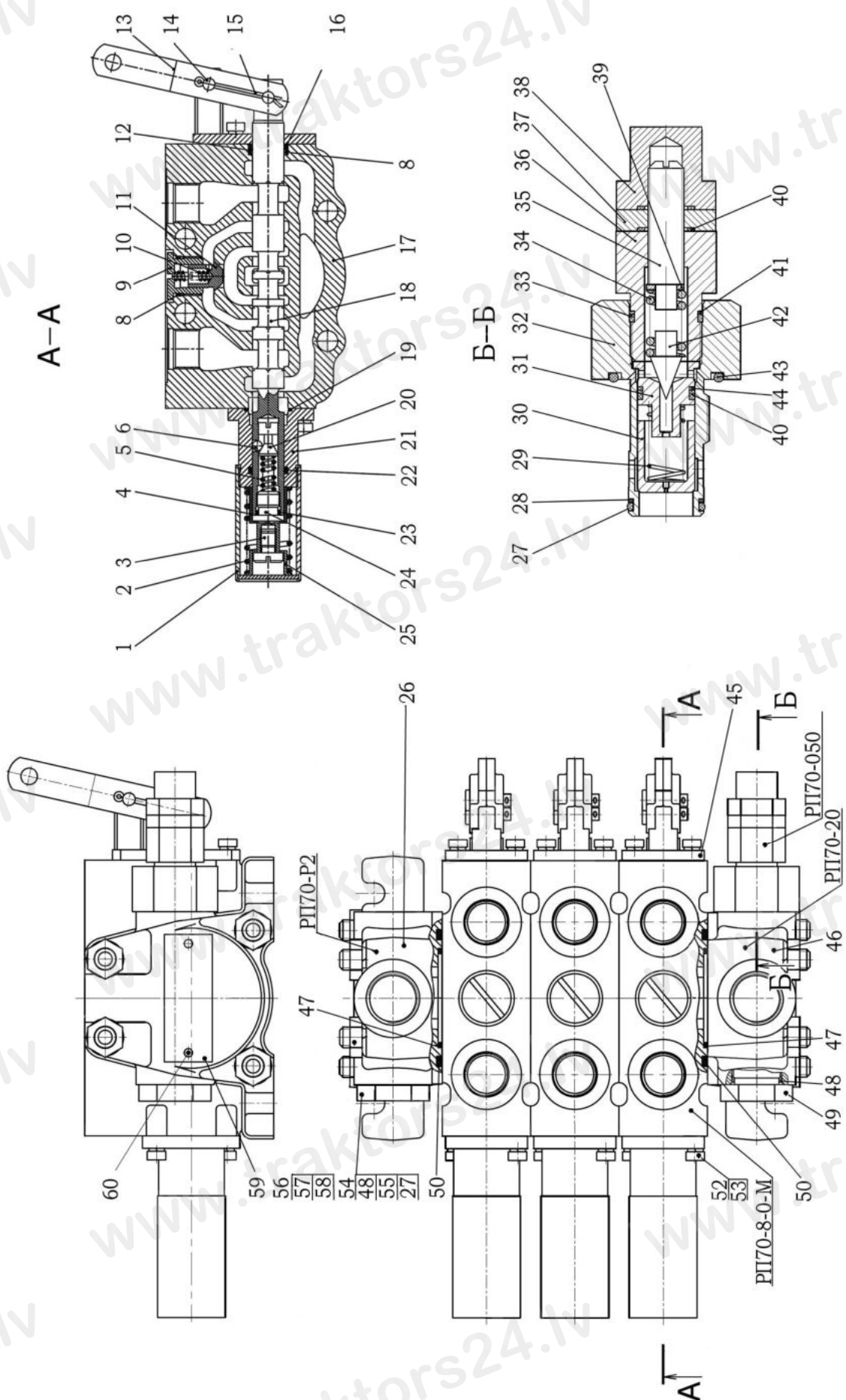


Рис.46.11. Гидрораспределитель PII70

**Группа 46. Гидросистема раздельно-агрегатная
Подгруппа РП70. Гидрораспределитель РП70**

№ рис.	№ поз.	№ узла или детали	Кол-во	Наименование
46.11	44	РП70-058-01	1	Кольцо
	45	РП70-070	1	Кронштейн
	46	РП70-012-01	1	Крышка
	47	036-040-25-2-2 ГОСТ 18829-73/ГОСТ 9833-73	2	Кольцо
	48	021-024-19-2-4 ГОСТ18829-73/ГОСТ9833-73	2	Кольцо
	49	РП70-036	1	Пробка
	50	060-066-36-2-2 ГОСТ 18829-73/ ГОСТ9833-73 или 60,00-3,50 SIMRIT 72 NBR 872	2	Кольцо
	52	В.М5-6gx12.58.019 ГОСТ 17473-80	4	Винт
	53	5Т ОСТ 37.001.115-75	4	Шайба
	54	РП70-081	1	Заглушка
	55	РП70-058	1	Кольцо
	56	РП70-037-02	4	Шпилька
	57	М10-6Н.6.019 ГОСТ 5915-70	8	Гайка
	58	10 ОТ ОСТ 37.001.115-75	8	Шайба
	59	РП70-038	1	Табличка фирменная
	60	2x6.01.10кп.05 ГОСТ 10299-80	2	Заклепка

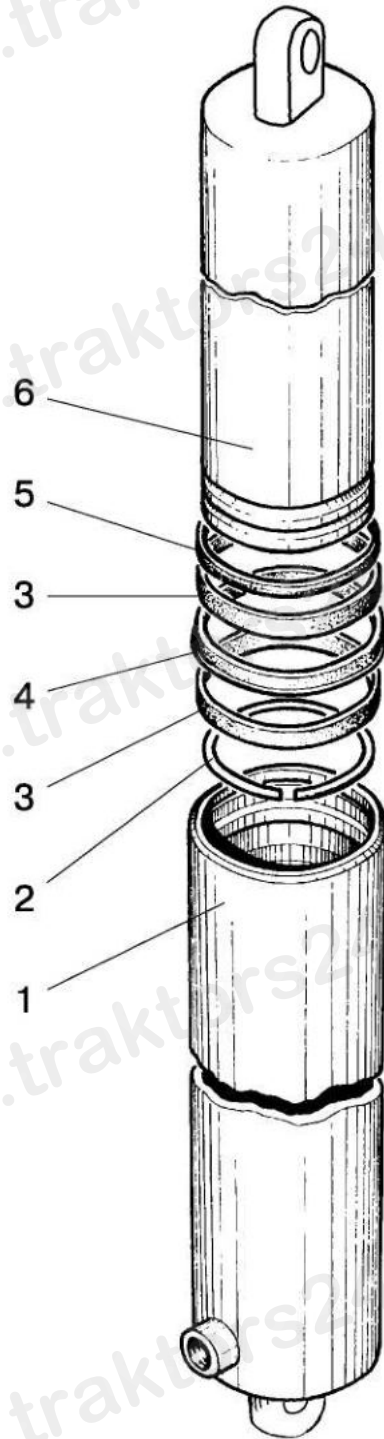


Рис.46.12. Цилиндр гидроподъемника

Подгруппа 4625. Цилиндр гидродъемника

№ рис.	№ поз.	Обозначение	Кол-во	Наименование
46.12		820-4625010-Б или (820E-4625010-Б)	1	Цилиндр в сборе (1-6)
	1	820-4625020 (820E-4625020)	1	Цилиндр
	2	820-4625015 (820E-4625015)	1	Кольцо стопорное
	3	DFI 80-85-9,5 Simrit PF48	2	Кольцо направляющее
	4	NI300 80-90-12 T94AU925	1	Манжета
	5	AUASOB 80-90-6,1-8,3 T94AU925	1	Грязесъемник
	6	820-4625014-Б (820E-4625014-Б)	1	Плунжер
		820H-4625010-Б	1	Цилиндр в сборе (1-6)
	1	820H-4625020	1	Цилиндр
	2	820H-4625015	1	Кольцо
	3	GR6900800-Z61	2	Направляющая
	4	LI-CUP RU 2300800 WUAQ3	1	Манжета
	5	DA22 WD-2200800 WUAQ3	1	Грязесъемник
	6	820H-4625014-Б	1	Плунжер

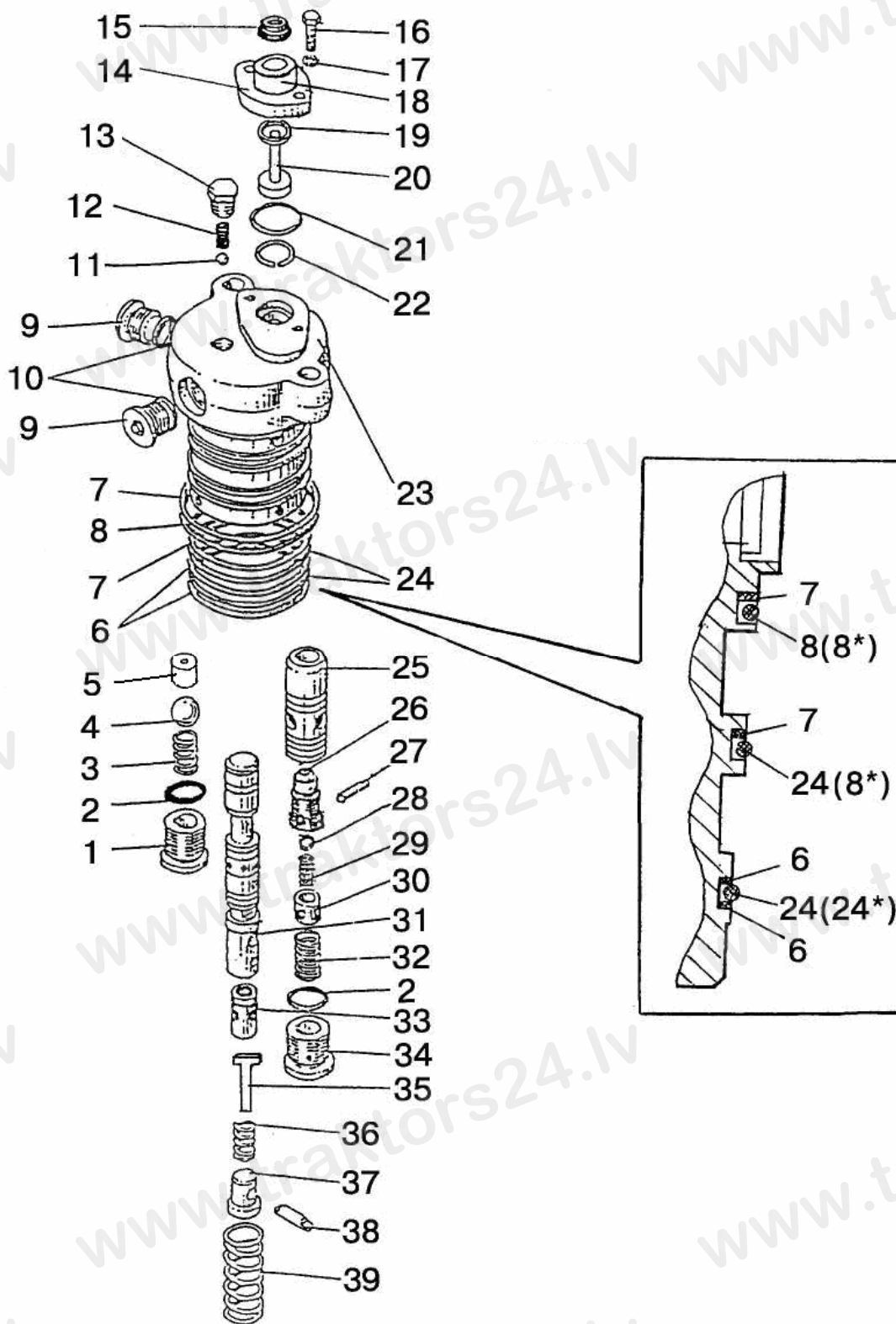


Рис.46.13. Распределитель гидropодъёмника

Подгруппа 4634. Распределитель гидropодъемника

№ рис.	№ поз.	Обозначение	Кол-во	Наименование
46.13		820-4634010	1	Распределитель
		820-4634020А	1	Клапан (25-30)
	1	820-4634021	1	Пробка
	2	017-020-19-2-6 ГОСТ 18829-73/9833-73 или 17,00-2,00 SIMRIT 72 NBR 872	2	Кольцо
	3	А61-072	1	Пружина
	4	14,288-60 ГОСТ 3722-81	1	Шарик
	5	820-4634017	1	Седло
	6	820-4634025А	2	Кольцо
	7	820-4634025-А-01	2	Кольцо
	8	068-072-25-2-6 ГОСТ 18829-73/9833-73 или 65,00-2,50 SIMRIT 72 NBR 872	2	Кольцо
	9	820-4634022	2	Пробка
	10	013-016-19-2-6 ГОСТ 18829-73/9833-73 или 13,00-2,00 SIMRIT 72 NBR 872	2	Кольцо
			2	Кольцо
	11	6,350-100 ГОСТ 3722-81	1	Шарик
	12	80-4614058	1	Пружина
	13	КГ 1/8". А12.019 ТУ 23.1.506-91	1	Пробка
	14	820-4634013-Б	1	Крышка
	15	2-10 ГОСТ 24811-81	1	Грязесъемник
	16	М6-6gx16.88.35.019 ГОСТ 7798-70	2	Болт
	17	6Т ОСТ 37.001.115-75	2	Шайба
	18	820-4634039	1	Втулка
	19	010-014-25-2-2 ГОСТ 18829-73/9833-73	1	Кольцо
	20	820-4634038	1	Толкатель
	21	021-024-19-2-6 ГОСТ 18829-73/9833-73 или 21,00-2,00 SIMRIT 72 NBR 872	1	Кольцо
			1	Кольцо
	22	820-4634036	1	Кольцо стопорное
	23	820-46340111	1	Корпус
	24	064-068-25-2-6 ГОСТ 18829-73/9833-73 или 63,00-2,50 SIMRIT 72 NBR 872	2	Кольцо
			1	Кольцо
	25	820-4634014	1	Клапан
	26	820-4634018-Б	1	Седло
	27	2.3x14 ГОСТ 3128-70	1	Штифт
	28	5,556-60 ГОСТ 3722-81	1	Шарик
	29	P75-ВЗВР-082	1	Пружина
	30	820-4634033	1	Упор
	31	820-4634012	1	Золотник
	32	820-4634024	1	Пружина
	33	820-4634026-Б	1	Клапан
	34	820-4634019	1	Пробка
35	820-4634037	1	Упор	
36	820-4634028	1	Пружина	
37	820-4634029	1	Упор	
38	820-4634027	1	Штифт	
39	820-4634016	1	Пружина	

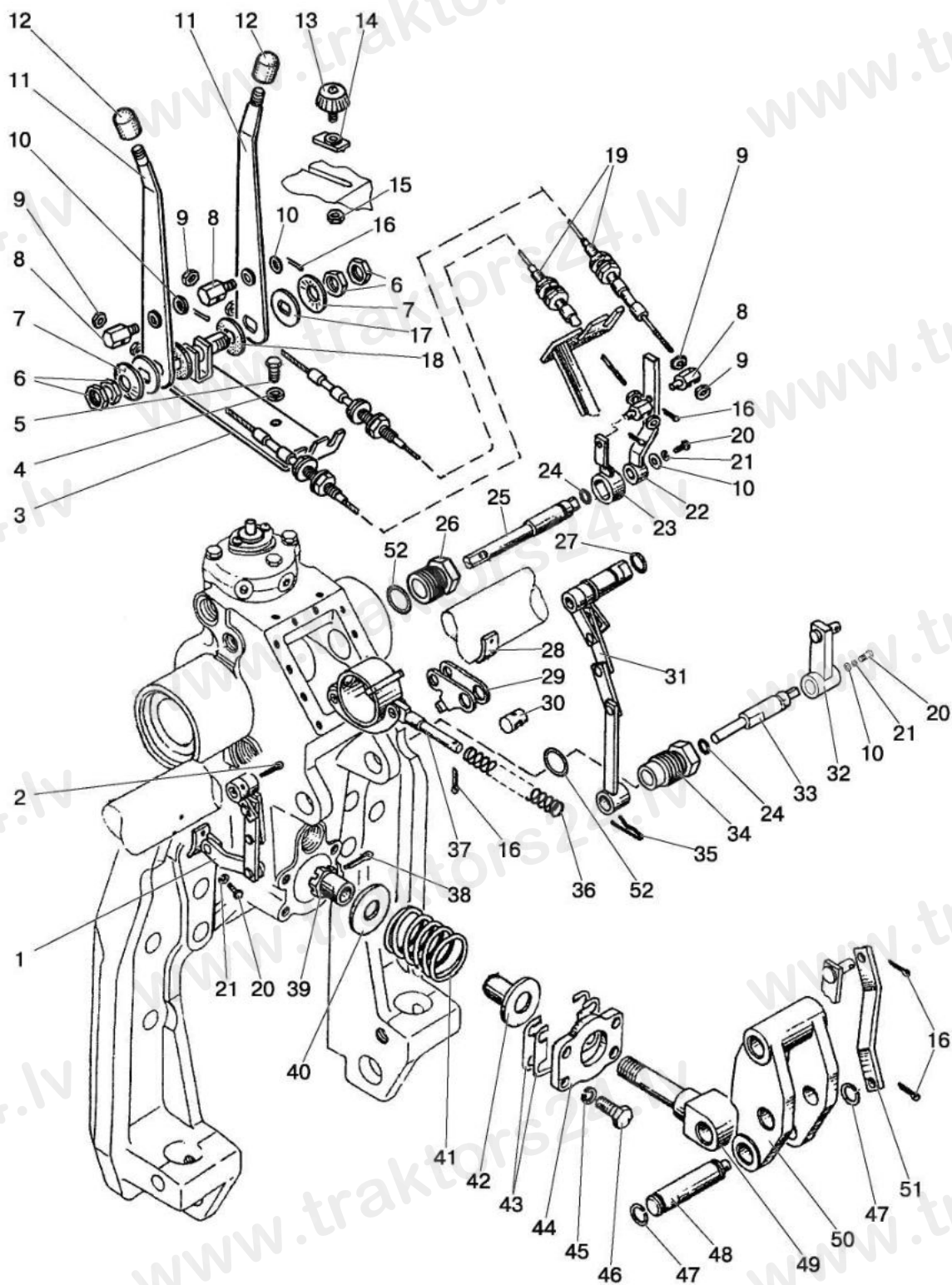


Рис.46.14. Управление гидроподъемником

Подгруппа 4635. Управление гидropодъемником

№ рис.	№ поз.	Обозначение	Кол-во	Наименование
46.14		820-4635020А	1	Датчик силовой (38-42, 44, 49)
		820-4635060	1	Звено суммирующее (16, 29, 30, 36, 37)
		820-4635090-Б	1	Кронштейн (3, 6,7, 11, 17)
	1	820-4635025	1	Звено
	2	3,2x25.019 ГОСТ 397-79	1	Шплинт
	3	820-4635095-Б	1	Кронштейн
	4	8Т ОСТ 37.001.115-75	4	Шайба
	5	M8-6gx20.88.35.019 ГОСТ 7796-70	4	Болт
	6	M14x1,5-6H.6.019 ГОСТ 5915-70	4	Гайка
	7	80В-1108347	2	Пружина тарельчатая
	8	80В-1108317	4	Бонка
	9	M6-6H.6.019 ГОСТ 5915-70	8	Гайка
	10	С 6.01.019 ГОСТ 6958-78	4	Шайба
	11	820-4635100-Б	2	Рычаг
	12	A13.11.000	2	Рукоятка
	13	80-4616070	1	Винт
	14	820-4635082	1	Упор
	15	M6-6H.019 ТУ 23.1.505-91	1	Гайка
	16	3,2x18.019 ГОСТ 397-79	7	Шплинт
	17	80-1108028	2	Шайба
	18	80-1108178	2	Шайба фрикционная
	19	Morse 900 или 23.588.1.1.2.00.01-01	2	Трос
	20	M6-6gx16.88.35.019 ГОСТ 7798-70	6	Болт
	21	6Т ОСТ 37.001.115-75	6	Шайба
	22	820-4635080	1	Рычаг
	23	820-4635075	1	Рычаг
	24	011-015-25-2-4 ГОСТ 18829-73/9833-73	2	Кольцо
	25	820-4635034	1	Валик
	26	820-4635033-Б	1	Втулка
	27	019-023-25-2-4 ГОСТ 18829-73/9833-73	1	Кольцо
	28	820-4635046	1	Скоба
	29	820-4635070	1	Рычаг
	30	820-4635069	1	Фиксатор
	31	820-4635030	1	Звено
	32	820-4635015-Б	1	Рычаг
	33	820-4635016-В	1	Валик
	34	820-4635032-Б	1	Втулка
	35	820-4635049	1	Шплинт
	36	820-4635063	1	Пружина
	37	820-4635065	1	Кронштейн
	38	4x22.019 ГОСТ 397-79	1	Шплинт
	39	820-4635024	1	Гайка
	40	820-4635023	1	Шайба
	41	820-4635022	1	Пружина
	42	820-4635026-Б	1	Втулка
	43	820-4635044-Б	4	Прокладка
	44	820-4635043-Б	1	Крышка
	45	12 ОТ ОСТ 37.001.115-75	4	Шайба
	46	M12-6gx30.88.35.019 ГОСТ 7796-70	4	Болт
	47	С22 ГОСТ 13940-86	2	Кольцо
	48	820-4635018	1	Палец
	49	820-4635021	1	Шток
50	820-4635019	1	Серьга	
51	820-4635048	1	Тяга	
52	027-032-30-1-4 ГОСТ 18829-73/9833-73	2	Кольцо	

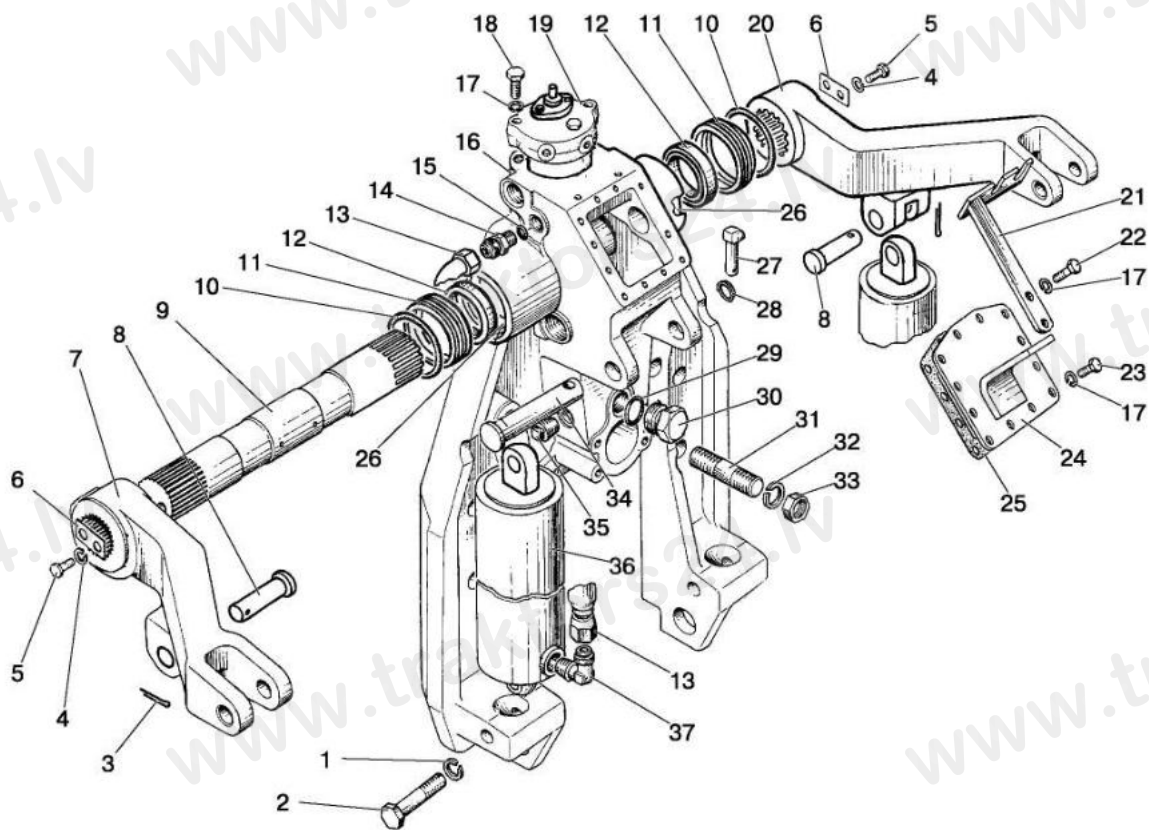


Рис.46.15.Гидроподъемник

Подгруппа 4635. Гидроподъемник

№ рис.	№ поз.	Обозначение	Кол-во	Наименование
46.15		1221-4635010	1	Гидроподъемник
	1	16 ОТ ОСТ 37.001.115-75	2	Шайба
	2	M16-6gx75.88.35.019 ГОСТ 7795-70	2	Болт
	3	5x36.019 ГОСТ 397-79	2	Шплинт
	4	12 ОТ ОСТ 37.001.115-75	4	Шайба
	5	M12-6gx30.88.35.019 ГОСТ 7796-70	4	Болт
	6	40-4605023-A2	2	Шайба
	7	1221-4635013	1	Рычаг левый
	8	1221-4635016	2	Палец
	9	1221-4635014	1	Вал
	10	079-085-36-2-2 ГОСТ 18829-73/9833-73	2	Кольцо
	11	820-4635091	2	Стакан
	12	BABSL 60-72-7 SIMRIT 72 NBR 902	2	Манжета
	13	820-4635115	2	Шланг
	14	820-4635083	2	Штуцер
	15	012-015-19-2-4 ГОСТ 18829-73/9833-73	2	Кольцо
	16	1221-4635011	1	Корпус
	17	8Т ОСТ 37.001.115-75	14	Шайба
	18	M8-6gx40.88.35.019 ГОСТ 7795-70	2	Болт
	19	820-4634010	1	Распределитель
	20	1221-4635012	1	Рычаг правый
	21	820-4635085	1	Кронштейн
	22	M8-6gx30.88.35.019 ГОСТ 7796-70	2	Болт
	23	M8-6gx20.88.35.019 ГОСТ 7796-70	10	Болт
	24	820-4635125	1	Крышка
	25	820-4635039	1	Прокладка
	26	820-4635088	4	Втулка
	27	A61.05.005	1	Чека
	28	A61.05.004	1	Кольцо
	29	027-032-30-1-4 ГОСТ 18829-73/9833-73	1	Кольцо
	30	80-4608021	1	Заглушка
	31	M80-4616011	4	Шпилька
	32	20 ОТ ОСТ 37.001.115-75	4	Шайба
	33	M20-6H.6.019 ГОСТ 5915-70	4	Гайка
	34	A61.10.001	1	Палец
	35	ПК КГ 3/8"	1	Пробка
	36	820-4625010-Б или 820H-4625010-Б 820E-4625010-Б	2	Цилиндр
	37	820-4635084	2	Угольник

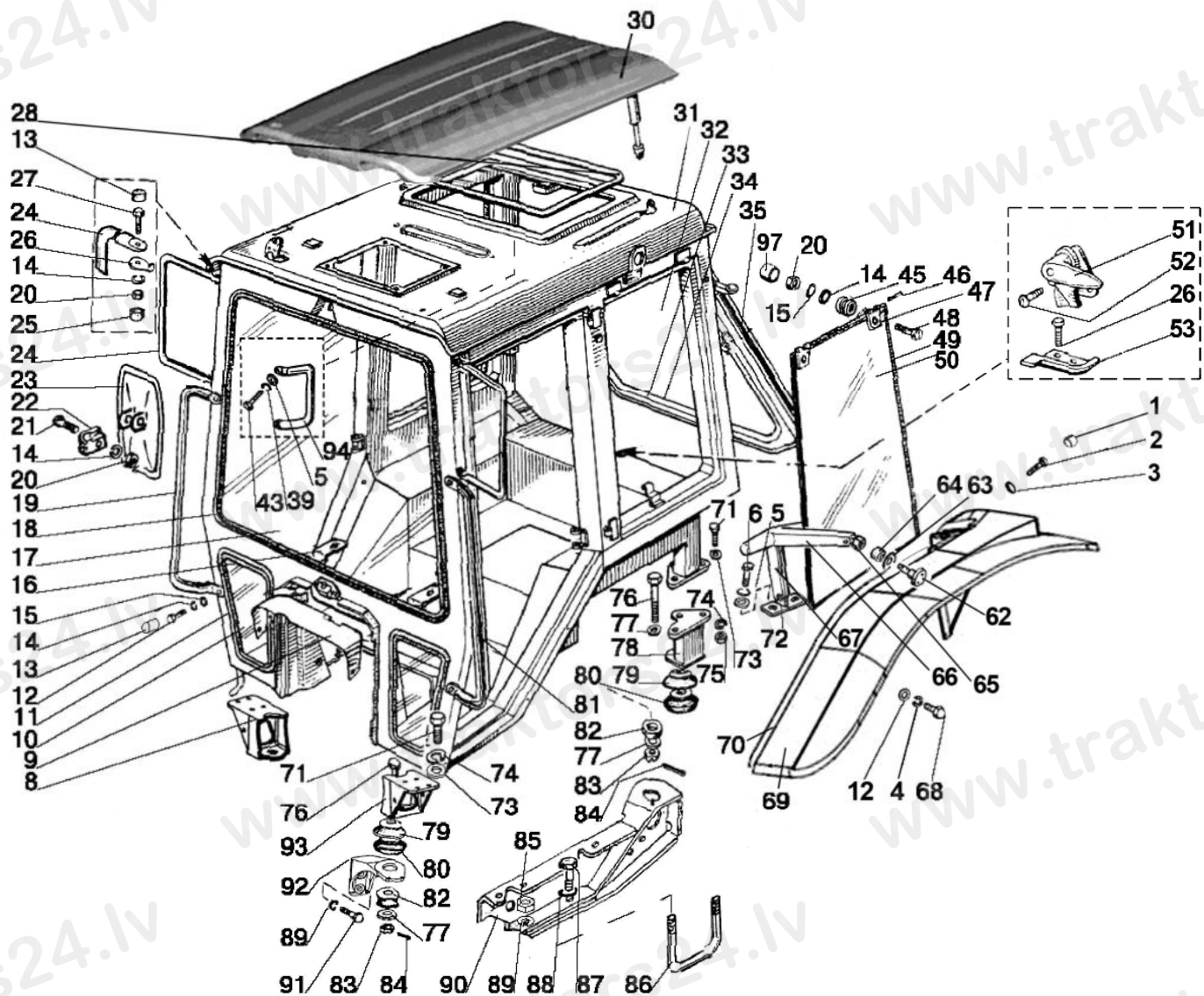


Рис. 67.1. Кабина трактора. Крылья задние

Группа 67. Кабина трактора
Подгруппа 6700. Кабина трактора. Крылья задние

№ рис.	№ поз.	Обозначение	Кол-во	Наименование
67.1		80-6700010-Б	1	Кабина в сборе
		80-6708210-01	1	Рамка задняя (32-35)
		80-6708900-03	2	Стекло в сборе (13, 14, 19, 24, 45, 47-50)
	1	A30.04.017	4	Колпачок
	2	M6-6gx20.88.35.019 ГОСТ 7798-70	4	Болт
	3	C 6.01.019 ГОСТ 6958-78	4	Шайба
	4	8Л ОСТ 37.001.115-75	20	Шайба
	5	C 6.01.019 ГОСТ 11371-78	6	Шайба
	6	M6-6gx16.88.35.019 ГОСТ 7798-70	6	Болт
	7	6Т ОСТ 37.001.115-75	6	Шайба
	8	80-6700031-Б-01	1	Кронштейн правый
	9	85-6703056	1	Вставка
	10	80-6703012-А или 80-6703012-А1	2	Стекло
	11	A37.08.043	2	Уплотнитель
	12	M8-6gx20.88.35.019 ГОСТ 7796-70	4	Болт
	13	A30.04.017-01	8	Колпачок
	14	8Т ОСТ 37.001.115-75	14	Шайба
	15	C 8.01.019 ГОСТ 11371-78	8	Шайба
	16	80-3805030	2	Кронштейн
	17	80-6703011-А или 80-6703011-А1	1	Стекло
	18	A37.08.043-01	1	Уплотнитель L=4200 mm
	19	80-6703100	1	Поручень правый
	20	M8-6H.6.019 ГОСТ 5915-70	10	Гайка
	21	M8-6gx40.88.35.019 ГОСТ 7795-70	2	Болт
	22	A30.04.051	2	Хомут
	23	80-8201050	2	Зеркало в сборе
	24	80-8201106-А	2	Труба
	25	A30.04.017-02	4	Колпачок
	26	80-8201107	4	Шайба
	27, 48	M8-6gx30.88.35.019 ГОСТ 7796-70	8	Болт
	28	A37.08.040 или A37.08.045	1	Уплотнитель
	30	Д82-6707005	1	Крыша в сборе (пластмассовая)
	31	80-6700020-Б	1	Кабина (каркас сварной)
	32	80-6708211-А или 80-6708211-А1	1	Стекло
	33	80-6708215	1	Рамка
	34	A34.08.043-05	1	Уплотнитель
	35	80-6700021-01	1	Уплотнитель
	39	C 6.01.019 ГОСТ 6958-78	10	Шайба
	43	B.M6-6gx20.58.019 ГОСТ 17473-80	1	Винт
	45	80-6708903	4	Втулка
	46	8x65 ОСТ 37.001.163-75	4	Палец
	47	80-6708902	4	Петля
	49	F-202	2	Уплотнитель

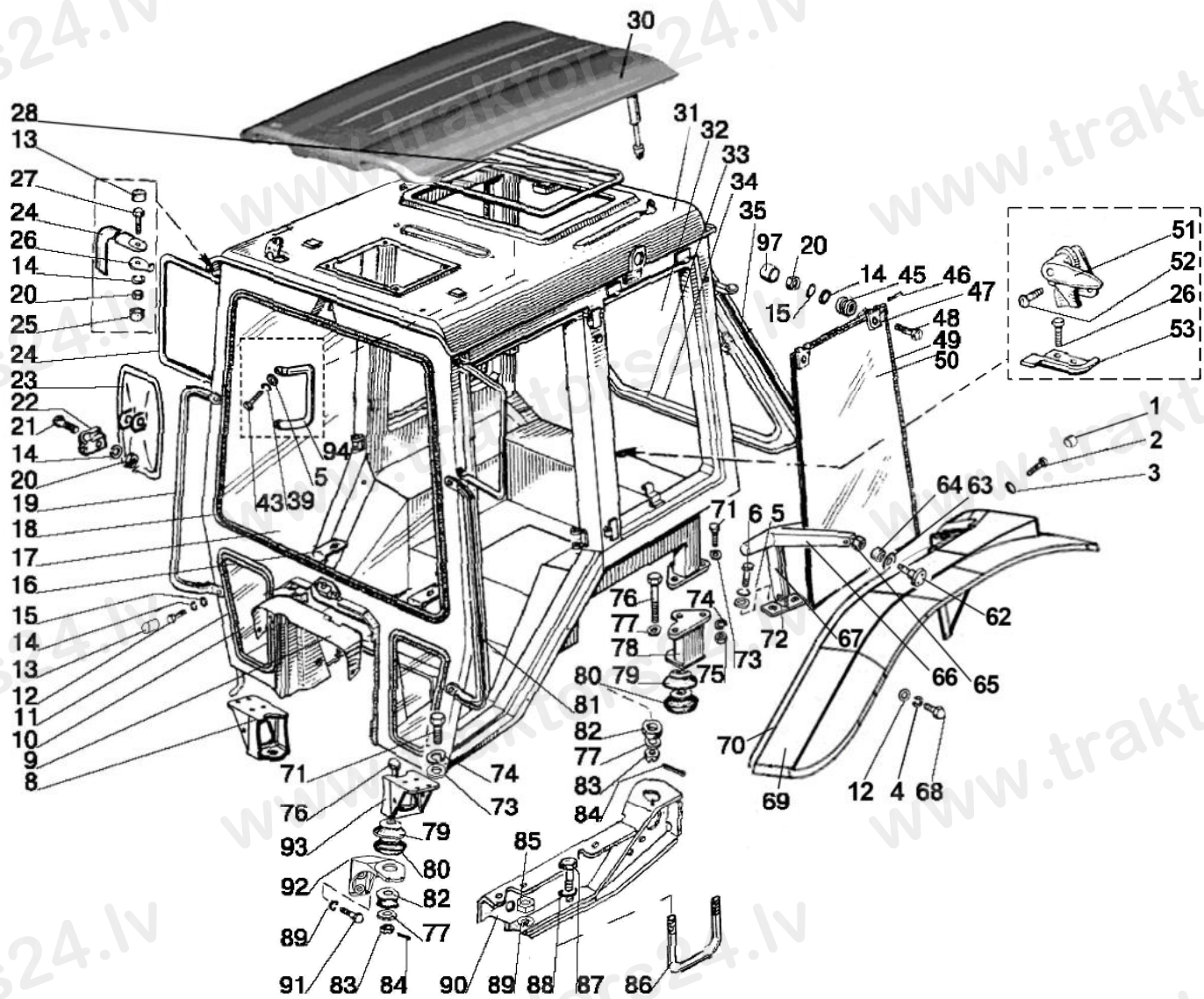


Рис. 67.1. Кабина трактора. Крылья задние

Группа 67. Кабина трактора
Подгруппа 6700. Кабина трактора. Крылья задние

№ рис.	№ поз.	Обозначение	Кол-во	Наименование	
67.1	50	1221-6708901-А или 1221-6708901-А1	2	Стекло	
	51	A37.05.025	1	Фиксатор	
	52	В.М6-6gx25.58.019 ГОСТ 17473-80	2	Винт	
	53	A37.05.021-Б	1	Кронштейн	
	62	80-6708975	2	Винт	
	63	80-6708904	2	Прокладка	
	64	A37.01.041	2	Втулка	
	65	A37.04.053	2	Гайка	
	66	A37.04.051	2	Ручка	
	67	A37.04.052	2	Рычаг	
	68	M8-6gx20.88.35.019 ГОСТ 7796-70	20	Болт	
	69		Д82-8404020 или Л82-8404011 или Д82-8404020-А	1	Крыло (левое)
			Д82-8404020-01 или Л82-8404011-01 или Д82-8404020-А-01	1	Крыло (правое)
	70	80-8404013-Б	2	Уплотнитель	
	71	M12-6gx35.88.35.019 ГОСТ 7796-70	14	Болт	
	72	A37.04.050	2	Кронштейн	
	73	С 12.01.019 ГОСТ 11371-78	8	Шайба	
	74	12 ОТ ОСТ 37.001.115-75	14	Шайба	
	75	M12-6Н.6.019 ГОСТ 5915-70	6	Гайка	
	76	80-6700029	4	Болт	
	77	С 16.01.019 ГОСТ 11371-78	12	Шайба	
	78	80-6700037-Б	1	Опора левая	
		80-6700037-Б-01	1	Опора правая	
	79	80-6700163	4	Обойма	
	80	80-6700160	4	Виброизолятор	
	81	80-6703100	1	Поручень левый	
	82	130-5001364-В	4	Подушка	
	83	M16-6Н.6.019 ГОСТ 5918-73	4	Гайка	
84	4x36.019 ГОСТ 397-79	4	Шплинт		
85	M18x1,5-6Н.6.019 ГОСТ 5915-70	4	Гайка		
86	80-6702022	2	Хомут (вариант)		
87	1221-6702301 или M20-6gx70.88.35.019 ГОСТ 7796-70	4	Болт (вариант)		
88	20 ОТ ОСТ 37.001.115-75	4	Шайба		
89	18 ОТ ОСТ 37.001.115-75	4	Шайба		
90		70-6702300-01	1	Кронштейн правый	
		70-6702300-02	1	Кронштейн левый	
91	M16-6gx50.88.35.019 ГОСТ 7796-70	4	Болт		
92		80-6702068	1	Кронштейн левый	
		80-6702069	1	Кронштейн правый	
93	80-6700031-Б	1	Кронштейн левый		
94	80-6708209	1	Ручка		
97	A30.04.017-02	4	Колпачок		
98	M6-6gx14.88.35.019 ГОСТ 7798-70	2	Болт		
99	С 8.01.019 ГОСТ 6958-78	20	Шайба		

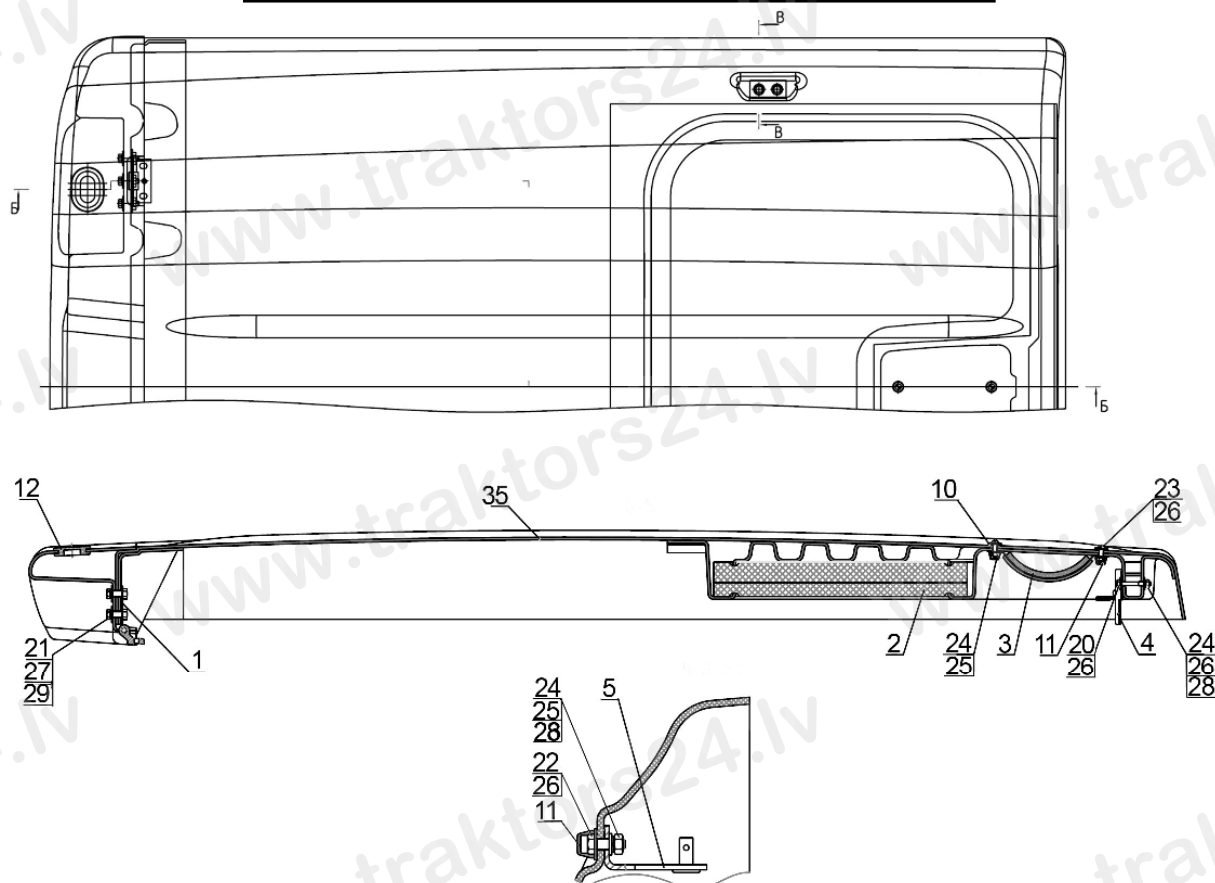


Рис. 67.2. Крыша

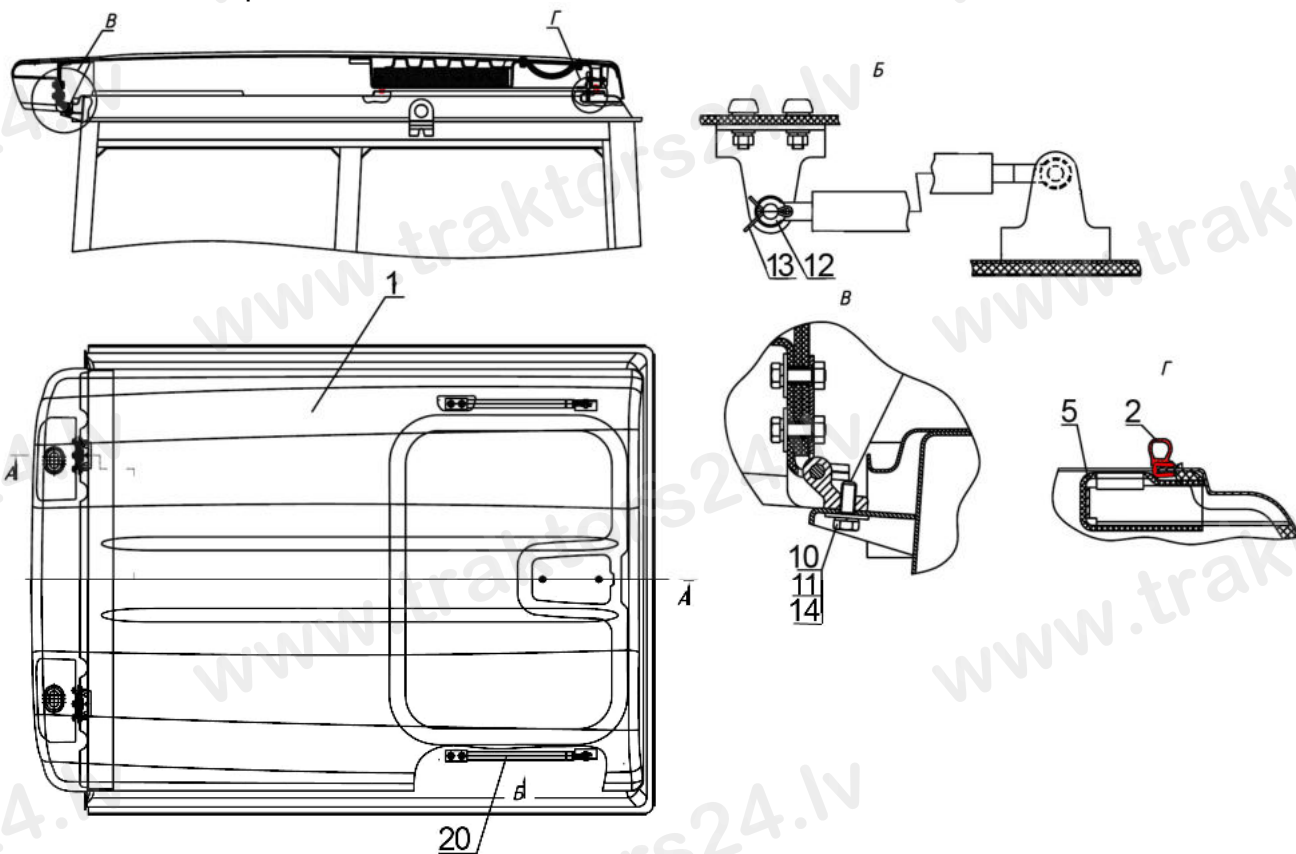


Рис.67.3. Крыша

**Группа 67. Кабина трактора
Подгруппа 6700. Крыша**

№ рис.	№ поз.	Обозначение	Кол-во	Наименование
67.2	1	80-6707020-01	2	Петля
	2	Д82-6707030	1	Обивка
	3	80-6707080	1	Поручень
	4	A37.09.010	1	Защелка
	5	80-6708225	2	Кронштейн
	10	549А-1305044	2	Кольцо
	11	A30.04.017	6	Колпачок
	12	80х-8400026	2	Кольцо
	20	M6-6gx45.88.35.019 ГОСТ 7795-70	2	Болт
	21	M8-6gx25.88.35.019 ГОСТ 7796-70	6	Болт
	22	M6-6gx18.88.35.019 ГОСТ 7798-70	4	Болт
	23	M6-6gx25.88.35.019 ГОСТ 7798-70	2	Болт
	24	B.M6-6gx25.58.019 ГОСТ 17473-80	6	Винт
	25	M6-6H.6.019 ГОСТ 5915-70	6	Гайка
	26	C 6.01.019 ГОСТ 11371-78	10	Шайба
	27	C 8.01.019 ГОСТ 11371-78	6	Шайба
	28	6T OCT 37.001.115-75	6	Шайба
29	8T OCT 37.001.115-75	6	Шайба	
35	Д82-6707035	1	Крыша	

**Группа 67. Кабина трактора
Подгруппа 6700. Крыша**

№ рис.	№ поз.	Обозначение	Кол-во	Наименование
67.3	1	Д82-6707025	1	Крыша
	2	A37.08.045	1	Уплотнитель
	5	80-6700027	1	Кожух
	10	M8-6gx30.88.35.019 ГОСТ 7796-70	2	Болт
	11, 12	C 8.01.019 ГОСТ 11371-78	6	Шайба
	13	3,2x18.019 ГОСТ 397-79	4	Шплинт
	14	8T OCT 37.001.115-75	2	Шайба
	20	6700.01	2	Пневмоподъемник

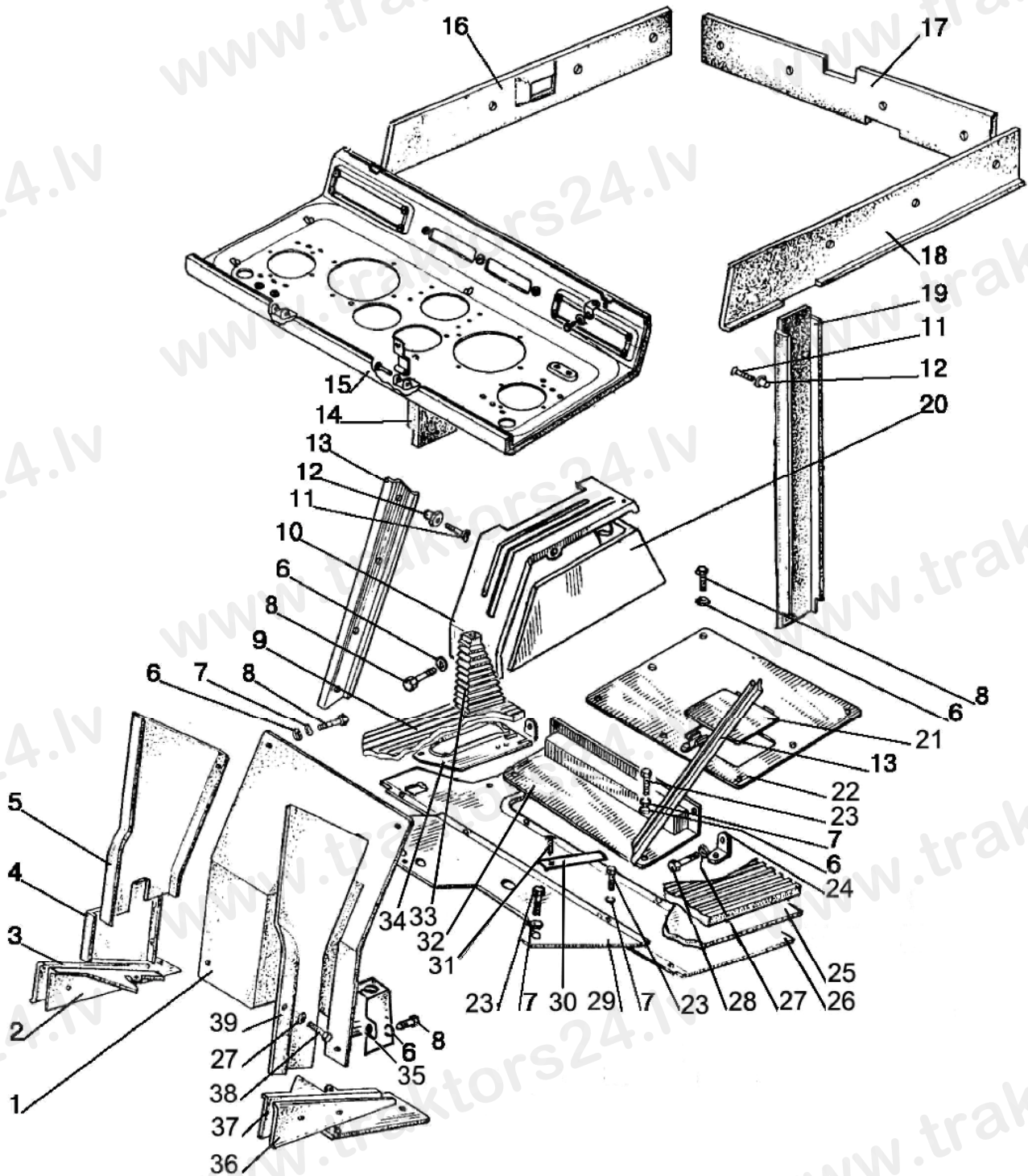


Рис. 67.4. Пол кабины

**Группа 67. Кабина трактора
Подгруппа 6702. Пол кабины**

№ рис.	№ поз.	Обозначение	Кол-во	Наименование
67.4	1	80-6700300	1	Панель
	2	80-6702330	1	Накладка
	3	80-6702328-01	1	Боковина
	4	85-6700330	1	Панель
	5	85-6700340	1	Панель
	6	С 6.01.019 ГОСТ 11371-78	16	Шайба
	7	6Т ОСТ 37.001.115-75	20	Шайба
	8	М8-6gx25.88.35.019 ГОСТ 7796-70	14	Болт
	9	6702.337	1	Коврик
	10	85-6700036-Б	1	Крышка
	11	1-4x25.019 ГОСТ 1144-80	28	Шуруп
	12	А37.10.031	28	Бонка
	13	80-6702111-Б	2	Прижим
	14	1221Д-6700050	1	Установка накладки
	15	80-8100100	1	Панель
	16	1221-6700065	1	Накладка
	17	80-6700205	1	Накладка
	18	1221-6700050	1	Накладка
	19	1221-6700060	1	Накладка
	20	85-6700040-Б	1	Пульт
	21	80-6702190-Б	1	Крышка
	22	85-6702390-Б	1	Крышка
	23	М6-6gx16.88.35.019 ГОСТ 7798-70	16	Болт
	24	70-6702111	2	Угольник
	25	80-6702468-А	1	Прокладка
	26	80-6702315-Б	1	Панель
	27	С 6.01.019 ГОСТ 11371-78	10	Шайба
	28	М8-6gx16.88.35.019 ГОСТ 7796-70	4	Болт
	29	80-6702310	1	Полик
	30	80-6702348	1	Прижим левый
		80-6702348-01	1	Прижим правый
	31	В.М6-6gx12.58.019 ГОСТ 17473-80	4	Винт
	32	80-6702085	1	Крышка
	33	80-6702243 или	1	Чехол (резиновый)
		80П-6702270	1	Чехол (винилискожа)
	34	80-6702820	1	Накладка
	35	80-6700370-Б	1	Кожух
	36	80-6702328	1	Боковина
	37	80-6702320	1	Накладка
38	М8-6gx40.88.35.019 ГОСТ 7795-70	2	Болт	
39	80-6700320	1	Панель	

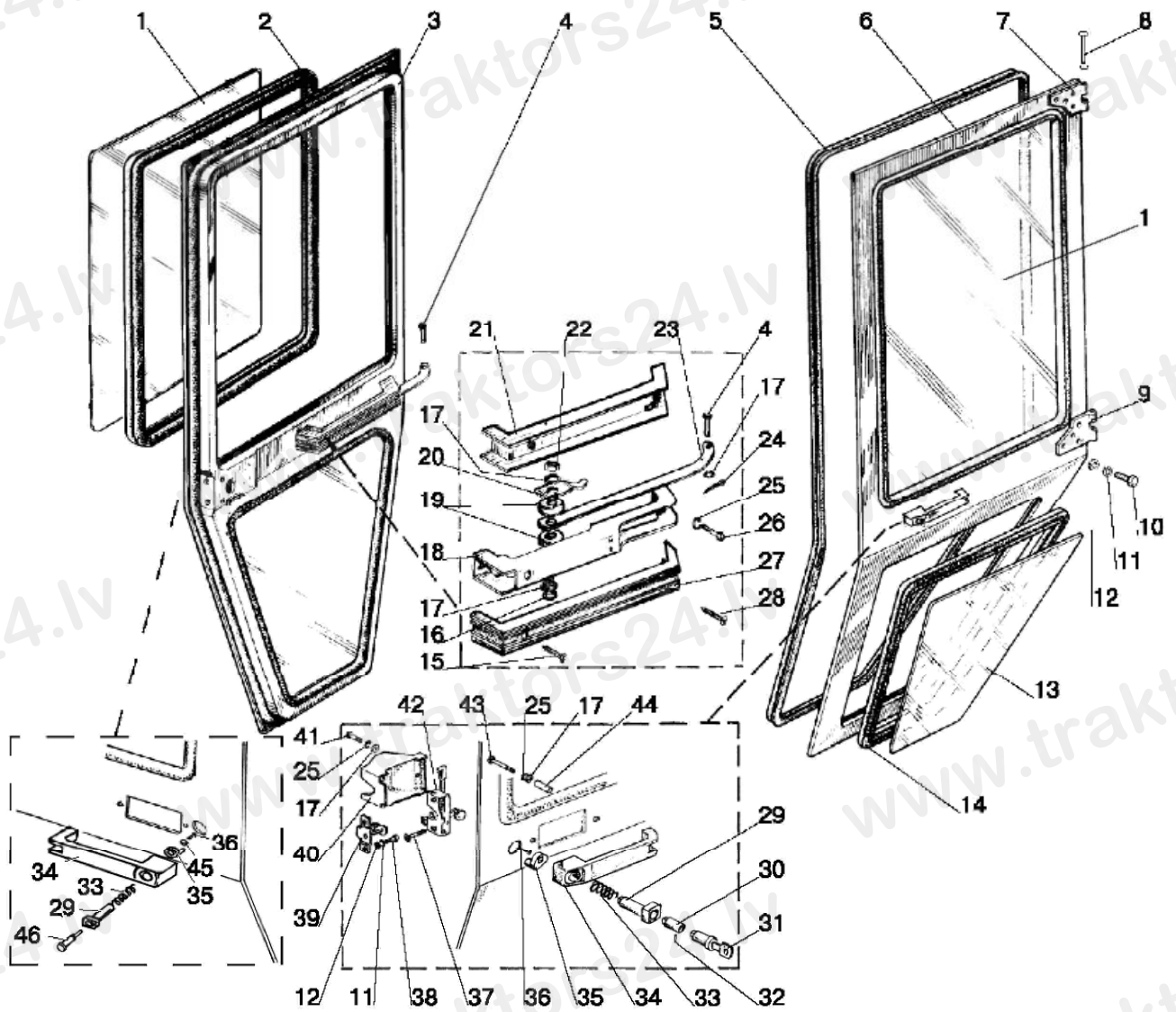


Рис. 67.5. Двери кабины

**Группа 67. Кабина трактора
Подгруппа 6708. Двери кабины**

№ рис.	№ поз.	Обозначение	Кол-во	Наименование
67.5		80-6708010-Б	1	Дверь левая (1, 2, 5-7, 9-14)
		80-6708010-Б-01	1	Дверь правая (1-3, 5, 7, 9-14)
		80-6105300-А1		Ручка левая (29-36)
		80-6105330-А1		Ручка правая (33-36, 45-47)
1		80-6708013-А или 80-6708013-А1	2	Стекло
2		А37.08.043-02	2	Уплотнитель L=2720 мм
3		80-6708020-Б-03	1	Дверь правая
4		8x22 ОСТ 37.001.163-75	2	Палец
5		80-6700021-А	2	Профиль
6		80-6708020-Б-02	1	Дверь левая
7		А37.03.022-Б	2	Петля верхняя
8		822-6700011-01	10	Палец
		5Т ОСТ 37.001.115-75	10	Шайба
9		А37.03.022-Б-01	2	Петля нижняя
10		М8-6gx25.88.35.019 ГОСТ 7796-70	12	Болт
11		8Т ОСТ 37.001.115-75	12	Шайба
12		С 8.01.019 ГОСТ 11371-78	12	Шайба
13		80-6708014-А или 80-6708014-А1	2	Стекло
		А37.08.043-03	2	Уплотнитель
14		1-4x40.019 ГОСТ 1144-80	2	Шуруп
15		М6-6gx35.88.35.019 ГОСТ 7798-70	2	Болт
16		С 6.01.019 ГОСТ 11371-78	6	Шайба
17		80-6708610	2	Поручень
18		80-6708619	4	Буфер
19		80-6708618	2	Пружина
20		80-6708602	2	Накладка
21		М6-6Н.019 ТУ 23.1.505-91	2	Гайка
22		80-6708616	2	Рычаг
23		3,2x18.019 ГОСТ 397-79	2	Шплинт
24		6Т ОСТ 37.001.115-75	6	Шайба
25		М6-6gx16.88.35.019 ГОСТ 7798-70	2	Болт
26		80-6708603	2	Накладка
27		1-4x25.019 ГОСТ 1144-80	2	Шуруп
28		80-6105301	2	Кнопка
29		80-6105304-Б1	1	Втулка
30		945.025.11.01.00	1	Механизм цилиндрический
31		2x11,8В3 ГОСТ 6870-81	2	Ролик
32		80-6105302	2	Пружина
33		80-6105305	2	Ручка
34		80-6105303	2	Толкатель
35		4x10.019 ТУ РБ 400024166.001-2000	2	Шуруп
36		В.М8-6gx25.58.019 ГОСТ 17475-80	4	Винт
37		М8-6gx16.88.35.019 ГОСТ 7796-70	4	Болт
38		80-6105170-Б	2	Зацеп
39		80-6708812	1	Крышка левая
		80-6708812-01	1	Крышка правая
40		В.М6-6gx16.58.019 ГОСТ 17475-80	2	Винт
41		80-6105050	1	Замок левый
		80-6105050-01	1	Замок правый
42		В.М6-6gx45.58.019 ГОСТ 17473-80	2	Винт
43		80-6708813	2	Втулка
44		С 4.01.019 ГОСТ 6958-78	2	Шайба
45		80-6105331-Б	1	Толкатель
46				



Рис.68.1. Сиденье оператора

**Группа 68. Сиденье водителя
Подгруппа 6800. Сиденье оператора**

№ рис.	№ поз.	Обозначение	Кол-во	Наименование
68.1		80-6800010	1	Сиденье (1-64)
		80-6800010-01	1	Сиденье (1-64)
		«Grammer MSG85/721»*	1	Сиденье
	1	80В-6800108	1	Чехол
	2	A61.01.014	1	Рукоятка
	3	80В-6801560	1	Основание
	4	80В-6801240	1	Трос
	5	В.М5-6gx16.58.019 ГОСТ 17473-80	2	Винт
	6	70-4803023	1	Муфта
	7	80В-6801590-Б	1	Рамка
	8	80В-6801521	4	Упор
	9	80В-6801512	4	Втулка
	10	K12x16x13E ГОСТ 24310-80	8	Подшипник
	11	80В-6801033-01	2	Шайба
	12	80В-6801508	1	Ось
	13	80В-6801519	2	Пята
	14	80В-6801518	2	Гильза
	15	80В-6801530-Б	2	Пружина
	16	12 ОТ ОСТ 37.001.115-75	6	Шайба
	17	M10-6H.04.019 ГОСТ 5919-73	6	Гайка
	18	80В-6801581	2	Собачка
	19	80В-6801570	1	Рамка
	20	4x22.019 ГОСТ 397-79	2	Шплинт
	21	80В-6801012	1	Ось
	22	80В-6801004-01	1	Крюк
	23	80В-6801001	1	Кронштейн
	24	80В-6801003	1	Ось
	25	80В-6801004	1	Крюк
	26	80В-6801002	1	Пружина
	27	80В-6801507	1	Сектор
	28	80В-6801033	2	Шайба
	29	80В-6801506	1	Ось
	30	70-6801307	5	Шайба
	31	80В-6801023	1	Гайка
	32	80В-6801008	1	Шайба
	33	3,0-100 ГОСТ 3722-81	22	Шарик
	34	80В-6801152	1	Винт
	35	80-6801550	1	Панель
	36	80-6800104	1	Направляющая
	37	70-6804394-Б	4	Пруток
	38	70-6804391	4	Ролик
	39	010-015-30-2-3 ГОСТ 18829-73/9833-73	4	Кольцо
	40	80-6800110-01	1	Рейка
	41	СТ-154Т.6800010	1	Сиденье
		СТ-154ТМ.6800010	1	Сиденье
	42	M8-6gx20.88.35.019 ГОСТ 7796-70	11	Болт
	43	80В-6801031	1	Усилитель
	44	В.М8-6gx25.58.019 ГОСТ 1491-80	4	Винт
	45	8Т ОСТ 37.001.115-75	15	Шайба
46	80-6800110	1	Рейка	
47	С 8.01.019 ГОСТ 11371-78	10	Шайба	
48	80-6800120	1	Направляющая	
49	80-6800103	1	Пружина	

* По заказу

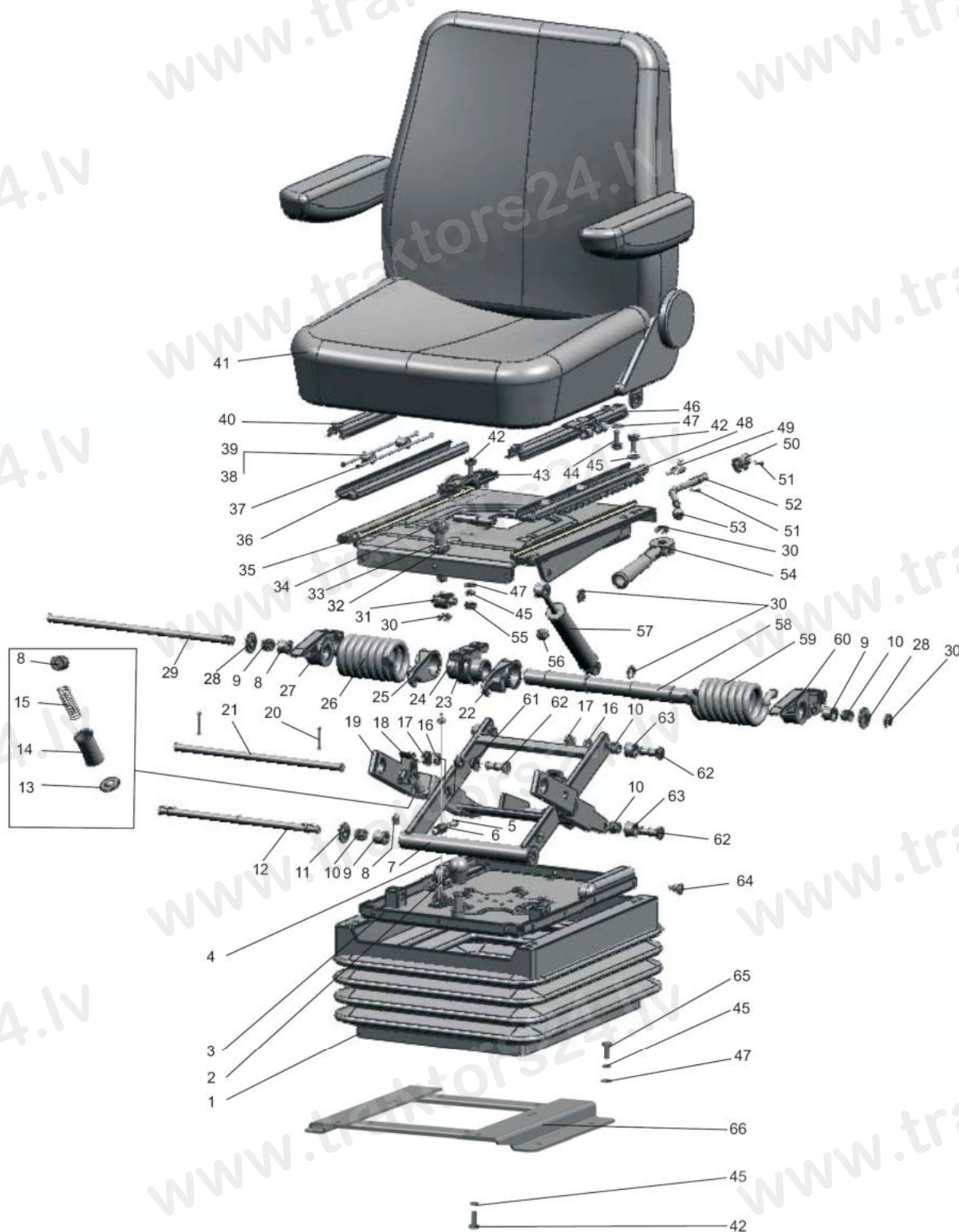


Рис.68.1. Сиденье оператора

Группа 68. Сиденье водителя
Подгруппа 6800. Сиденье оператора

№ рис.	№ поз.	Обозначение	Кол-во	Наименование
68.1	50	80-6800102	1	Стопор
	51	70-4202431-01	2	Штифт
	52	80-6800101	1	Рукоятка
	53	70-6801082	1	Рукоятка
	54	80В-6801150	1	Рукоятка
	55	M8-6H.04.019 ГОСТ 5916-70	1	Гайка
	56	80-6801531	6	Буфер
	57	80-6809100-11	1	Амортизатор
	58	80В-6801505	1	Валик
	59	80В-6801002-01	1	Пружина
	60	80В-6801507-01	1	Сектор
	61	80В-6801526	4	Втулка
	62	80В-6801528	6	Ось
	63	80В-6801032	4	Ролик
	64	80-6800006	20	Кнопка
	65	M8-6gx30.88.35.019 ГОСТ 7796-70	4	Болт
	66	80В-6807200	1	Кронштейн

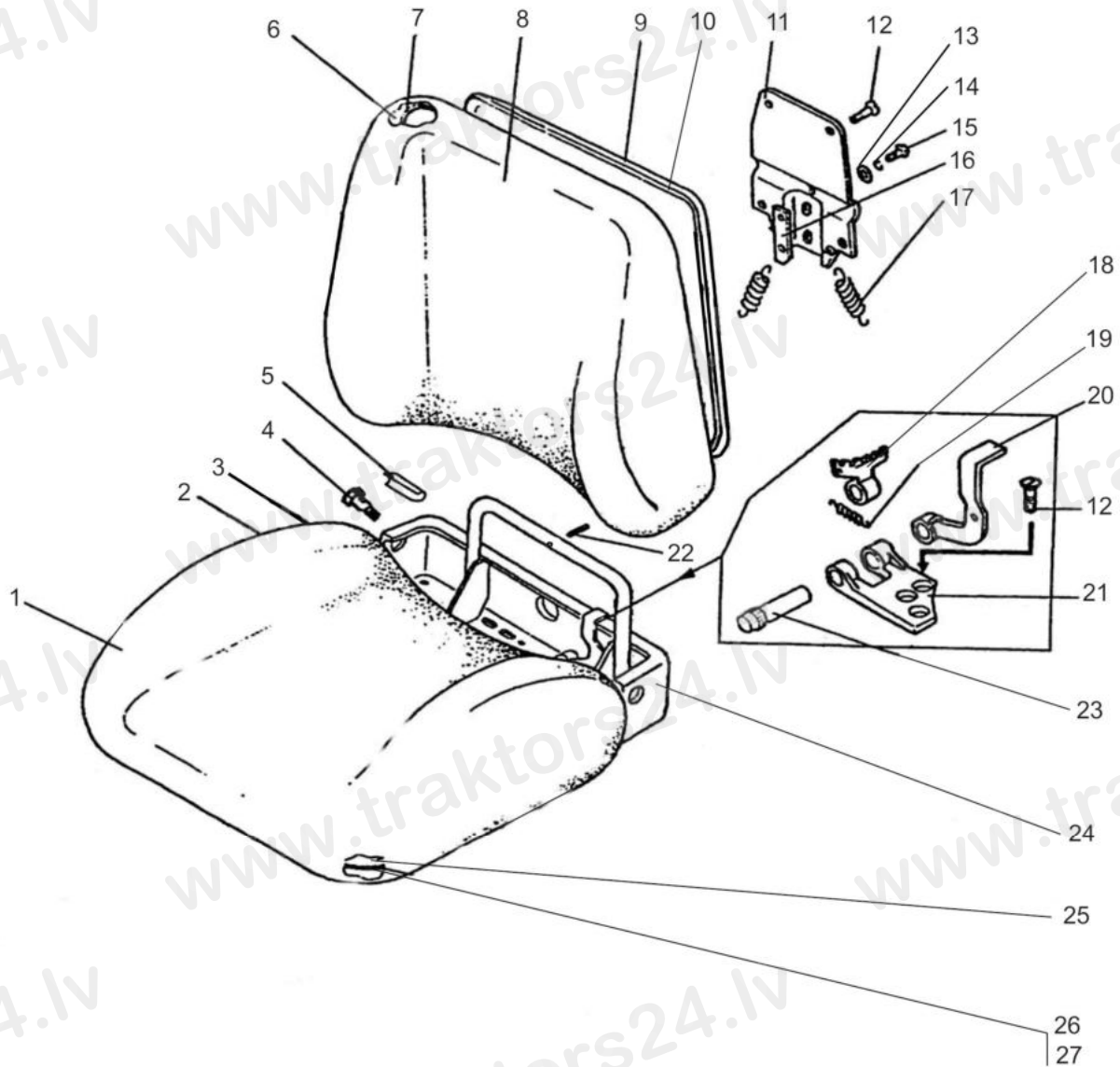


Рис.68.2. Сиденье оператора.

**Группа 68. Сиденье водителя
Подгруппа 6804. Сиденье оператора**

№ рис.	№ поз.	Обозначение	Кол-во	Наименование
68.2		80В-6804000	1	Сиденье (1-27)
	1	80В-6804500	1	Чехол
	2	80В-6804003	1	Пруток
	3	80В-6804009	1	Ось
	4	80В-6800106	2	Болт
	5	80В-6804015	2	Втулка
	6	80В-6805001	1	Подушка
	7	80В-6805002	1	Рамка
	8	80В-6805500	1	Чехол
	9	ППР26-04	1	Профиль
	10	80В-6805010	1	Основание
	11	80В-6804040	1	Опора
	12	В.М8-6gx16.58.019 ГОСТ 17475-80	7	Винт
	13	С 6.01.019 ГОСТ 11371-78	2	Шайба
	14	6Т ОСТ 37.001.115-75	2	Шайба
	15	М6-6gx14.88.35.019 ГОСТ 7798-70	2	Болт
	16	80В-6804001	1	Зацеп
	17	80В-6804013-Б	2	Пружина
	18	80В-6804011	1	Гребенка
	19	50-1310158-Б	1	Пружина
	20	80В-6804080	1	Рычаг
	21	80-6708011	1	Петля
	22	4x25.019 ГОСТ 397-79	1	Шплинт
	23	70-6708189-01	1	Ось
	24	80В-6804020	1	Панель
	25	80В-6804007	1	Подушка
	26	80В-6804005	1	Рамка
	27	ППР26-03	1	Профиль

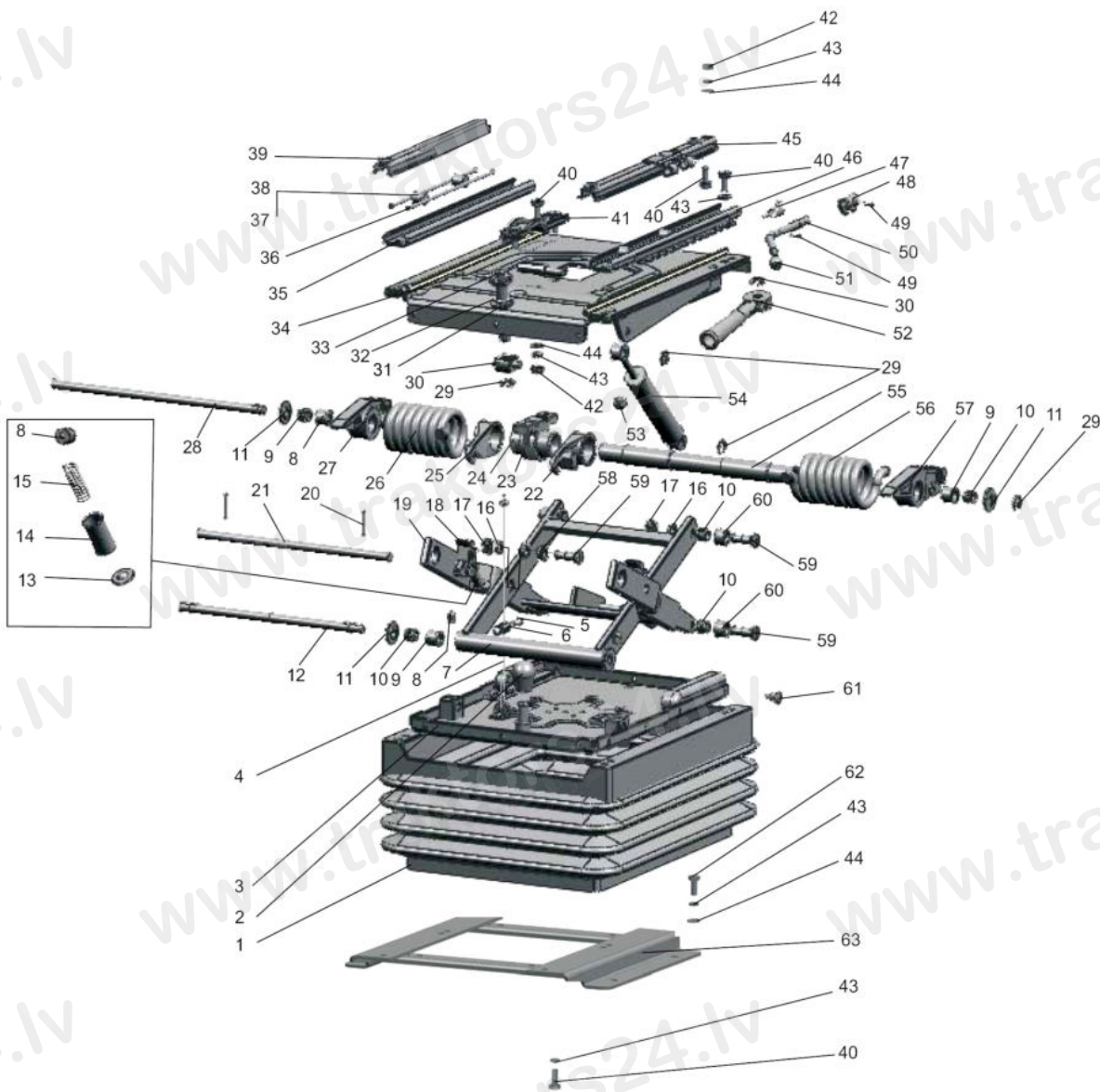


Рис.68.3. Подвеска сиденья.

**Группа 68. Сиденье водителя
Подгруппа 6801. Подвеска сиденья**

№ рис.	№ поз.	Обозначение	Кол-во	Наименование
68.3		80-6801500	1	Подвеска
	1	80В-6800108	1	Чехол
	2	A61.01.014	1	Рукоятка
	3	80В-6801560	1	Основание
	4	80В-6801240	1	Трос
	5	В.М5-6gx16.58.019 ГОСТ 17473-80	2	Винт
	6	70-4803023	1	Муфта
	7	80В-6801590-Б	1	Рамка
	8	80В-6801521	4	Упор
	9	80В-6801512	4	Втулка
	10	K12x16x13E ГОСТ 24310-80	8	Подшипник
	11	80В-6801033	4	Шайба
	12	80В-6801508	1	Ось
	13	80В-6801519	2	Пята
	14	80В-6801518	2	Гильза
	15	80В-6801530-Б	2	Пружина
	16	10 ОТ ОСТ 37.001.115-75	6	Шайба
	17	M10-6H.04.019 ГОСТ 5919-73	6	Гайка
	18	80В-6801581	2	Собачка
	19	80В-6801570	1	Рамка
	20	4x22.019 ГОСТ 397-79	2	Шплинт
	21	80В-6801012	1	Ось
	22	80В-6801004-01	1	Крюк
	23	80В-6801001	1	Кронштейн
	24	80В-6801003	1	Ось
	25	80В-6801004	1	Крюк
	26	80В-6801002	1	Пружина
	27	80В-6801507	1	Сектор
	28	80В-6801506	1	Ось
	29	70-6801307	5	Шайба
	30	80В-6801023	1	Гайка
	31	80В-6801008	1	Шайба
	32	3,0-100 ГОСТ 3722-81	22	Шарик
	33	80В-6801152	1	Винт
	34	80-6801550	1	Панель
	35	80-6800104	1	Направляющая
	36	70-6804394-Б	4	Пруток
	37	70-6804391	4	Ролик
	38	010-015-30-2-3 ГОСТ 18829-73/9833-73	4	Кольцо
	39	80-6800110-01	1	Рейка
	40	M8-6gx20.88.35.019 ГОСТ 7796-70	15	Болт
	41	80В-6801031	1	Усилитель
	42	M8-6H.04.019 ГОСТ 5916-70	5	Гайка
	43	8Т ОСТ 37.001.115-75	19	Шайба
	44	С 8.01.019 ГОСТ 11371-78	14	Шайба
	45	80-6800110	1	Рейка
	46	80-6800120	1	Направляющая
	47	80-6800103	1	Пружина
	48	80-6800102	1	Стопор
	49	70-4202431-01	2	Штифт
	50	80-6800101	1	Рукоятка
51	70-6801082	1	Рукоятка	

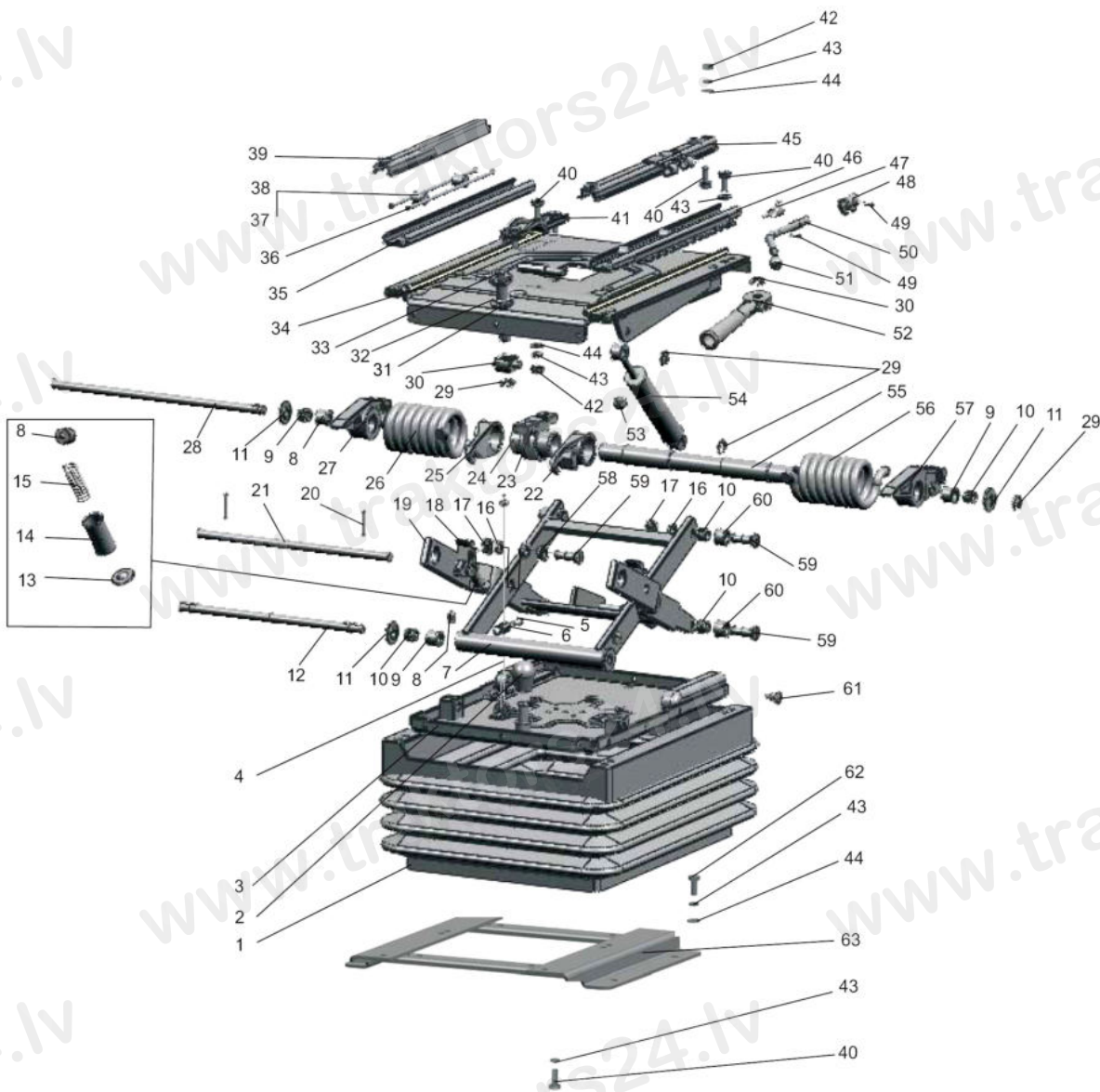


Рис.68.3. Подвеска сиденья.

Группа 68. Сиденье водителя
Подгруппа 6801. Подвеска сиденья

№ рис.	№ поз.	Обозначение	Кол-во	Наименование
68.3	52	80В-6801150	1	Рукоятка
	53	80-6801531	6	Буфер
	54	80-6809100-11	1	Амортизатор
	55	80В-6801505	1	Валик
	56	80В-6801002-01	1	Пружина
	57	80В-6801507-01	1	Сектор
	58	80В-6801526	4	Втулка
	59	80В-6801528	6	Ось
	60	80В-6801032	4	Ролик
	61	80-6800006	20	Кнопка
	62	M8-6gx30.88.35.019 ГОСТ 7796-70	4	Болт
	63	80В-6807200	1	Кронштейн

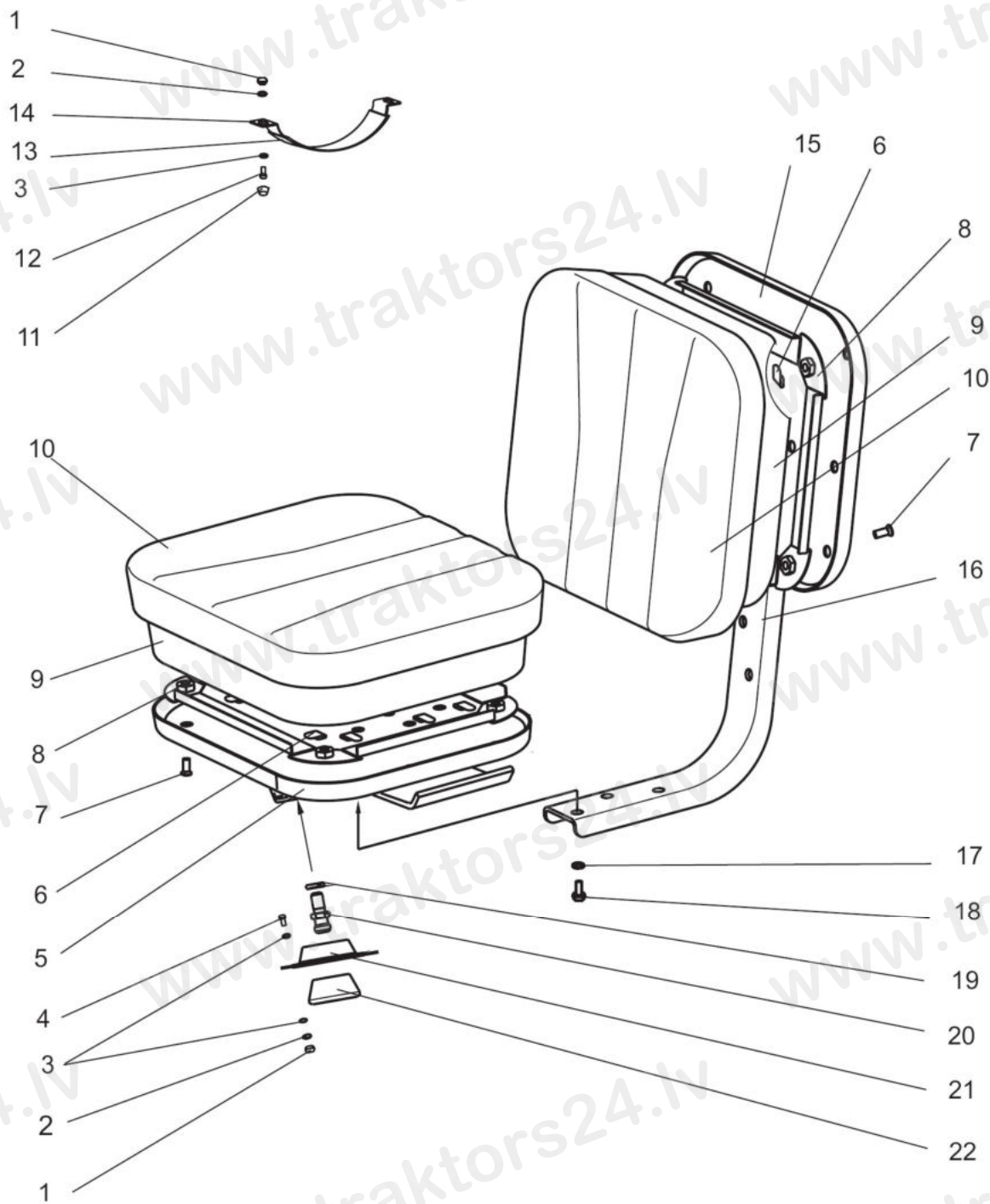


Рис.68.4. Сиденье дополнительное.

Группа 68. Сиденье водителя
Подгруппа 6809. Сиденье дополнительное

№ рис.	№ поз.	Обозначение	Кол-во	Наименование
68.4	1	M6-6H.6.019 ГОСТ 5915-70	6	Гайка
	2	6T OCT 37.001.115-75	6	Шайба
	3	C 6.01.019 ГОСТ 11371-78	10	Шайба
	4	M6-6gx30.88.35.019 ГОСТ 7798-70	4	Болт
	5	1221-6809020	1	Основание
	6	2522-6809012	20	Зажим
	7	B.M8-6gx16.58.019 ГОСТ 17475-80	8	Винт
	8	2522-6809030	2	Каркас
	9	2522-6809011	2	Подушка
	10	2522-6809040	2	Чехол
	11	A30.04.017	2	Колпачок
	12	M6-6gx16.88.35.019 ГОСТ 7798-70	2	Болт
	13	A37.08.019-01	1	Уплотнитель поручня
	14	A37.07.011	1	Лента
	15	2522-6809060	1	Основание
	16	2522-6809006	1	Каркас
	17	8T OCT 37.001.115-75	6	Шайба
	18	M8-6gx16.88.35.019 ГОСТ 7796-70	6	Болт
	19	10 OT OCT 37.001.115-75	2	Шайба
	20	70-6700031	2	Держатель
	21	70-6700116	2	Накладка
	22	50-3711038	2	Опора фары

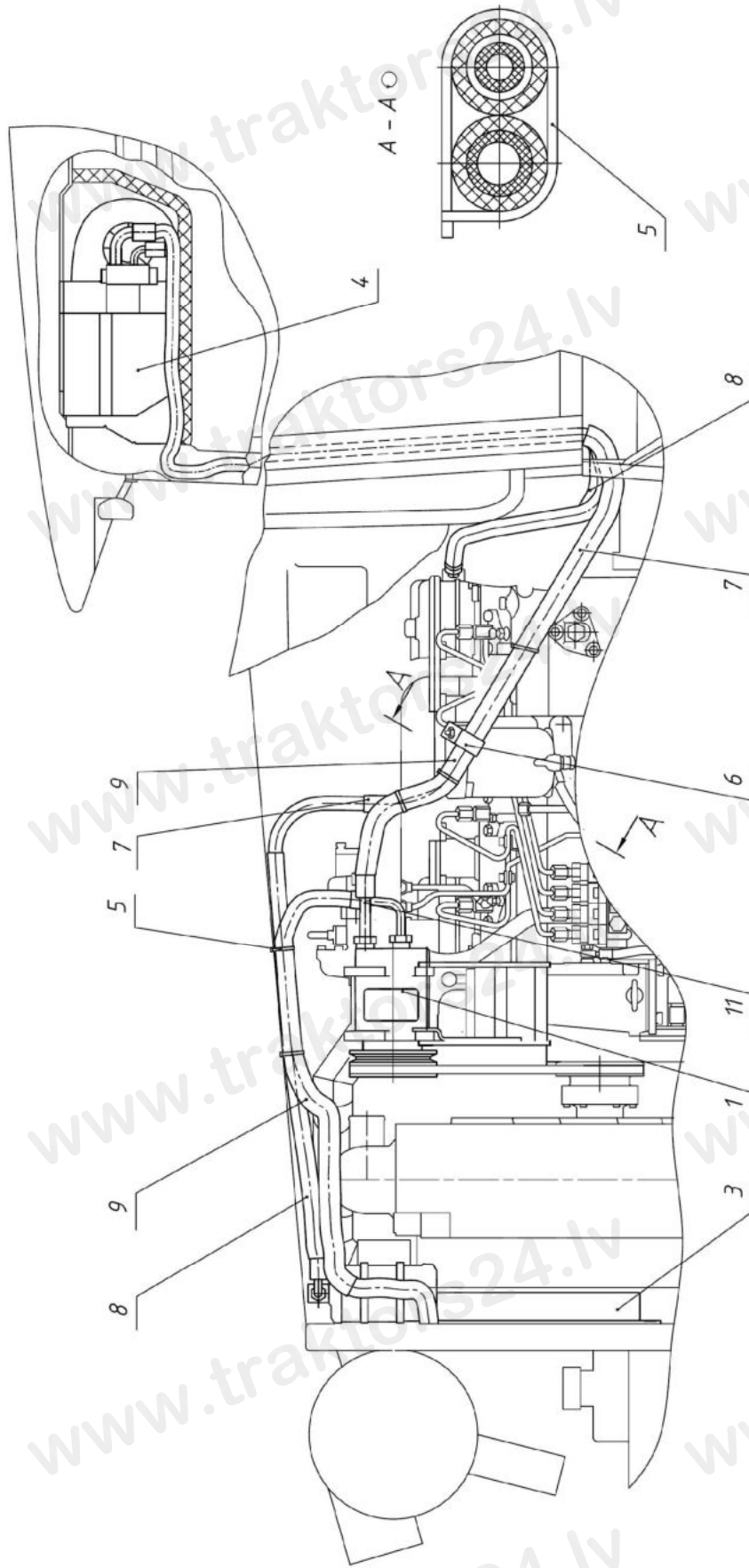


Рис.81.1 Установка кондиционера

Група 81. Система кондиционирования
Подгрупа 8100. Установка кондиционера

№ рис.	№ поз.	№ узла или детали	Кол-во	Наименование
81.1		1025.4-8100005	1	Установка кондиционера
	1	1025.4-8114010	1	Компрессор кондиционера
	3	1025-8112010	1	Установка конденсатора
	4	1221.1-8101010-02	1	Установка отопителя-охлаждителя
	5	П80-4607013	1	Хомут
	6	80-3723045-01	12	Манжета
	7	2822ДЦ-81000013-01	2	Шланг (L=300 мм)
	8	3022-81000012	2	Шланг (L=800 мм)
	9	3022-81000012-01	2	Шланг (L=600 мм)
	11	МТ8100000-01	1	Кондиционер

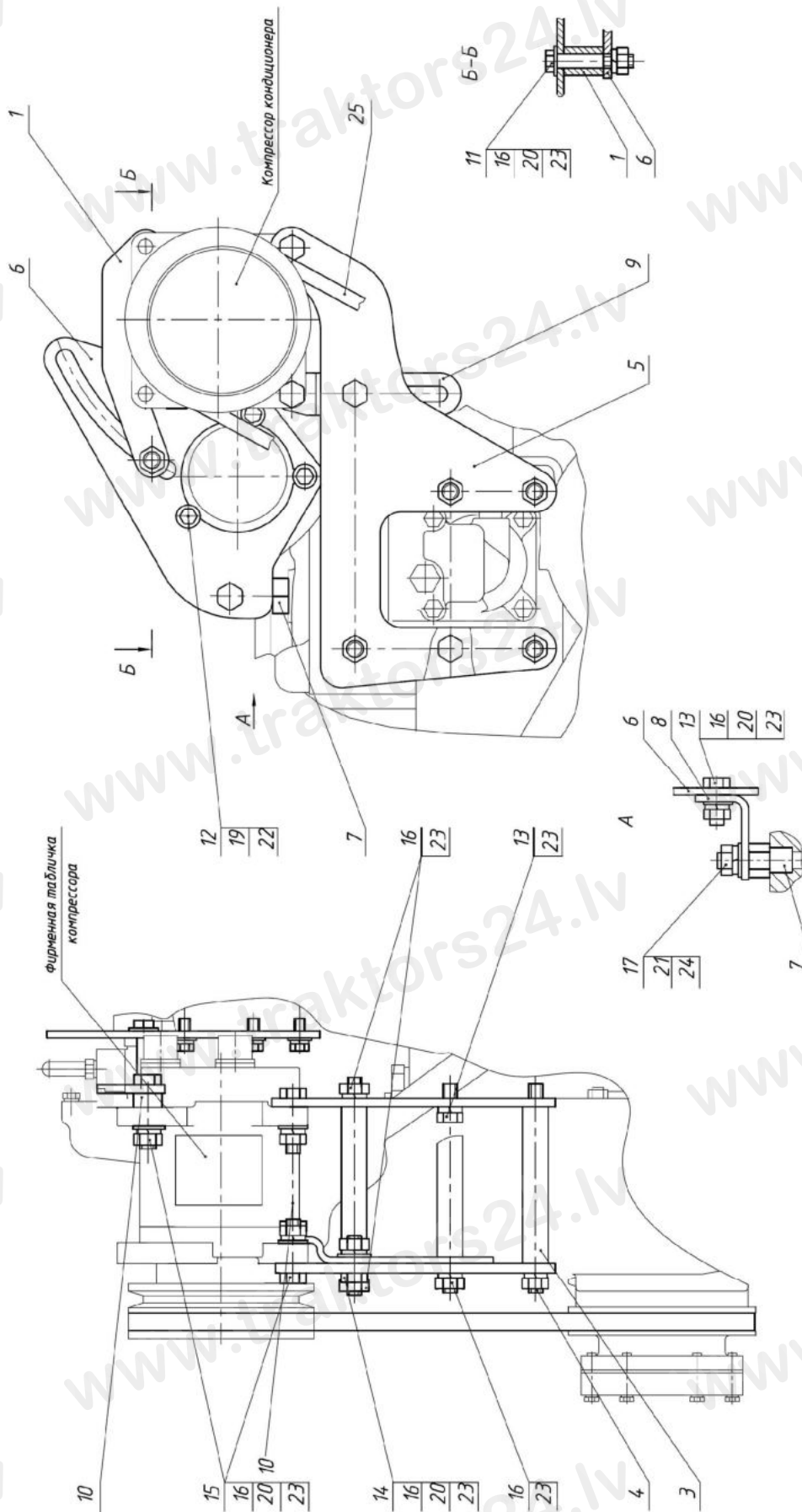


Рис.81.2 Установка компрессора

**Група 81. Система кондиционирования
Подгрупа 8114. Установка компрессора**

№ рис.	№ поз.	№ узла или детали	Кол-во	Наименование
81.2		1025.4-8114010	1	Установка компрессора
	1	1025-8114020-01	1	Рычаг
	3	1025.4-8114012	4	Втулка
	4	1025.4-8114014	4	Шпилька
	5	1025-8114011	2	Кронштейн
	6	1025-8114013	1	Сектор
	7	1025-8114016	1	Переходник
	8	1025-8114017	1	Уголок
	9	1025-8114018	1	Планка
	11	M10-6gx60.88.35.019 ГОСТ 7795-70	1	Болт
	12	M8-6gx20.88.35.019 ГОСТ 7796-70	3	Болт
	13	M10-6gx25.88.35.019 ГОСТ 7796-70	2	Болт
	14	M10-6gx30.88.35.019 ГОСТ 7796-70	1	Болт
	15	M10-6gx40.88.35.019 ГОСТ 7796-70	5	Болт
	16	M10-6H.6.019 ГОСТ 5915-70	13	Гайка
	17	M12-6H.6.019 ГОСТ 5915-70	1	Гайка
	19	C.8.01.019 ГОСТ 11371-78	3	Шайба
	20	C.10.01.019 ГОСТ 11371-78	7	Шайба
	21	C.12.01.019 ГОСТ 11371-78	1	Шайба
	22	8T OCT 37.001.115-75	3	Шайба
	23	10 OT OCT 37.001.115-75	14	Шайба
	24	12 OT OCT 37.001.115-75	1	Шайба
	25		1	Ремень AVX 13x1200

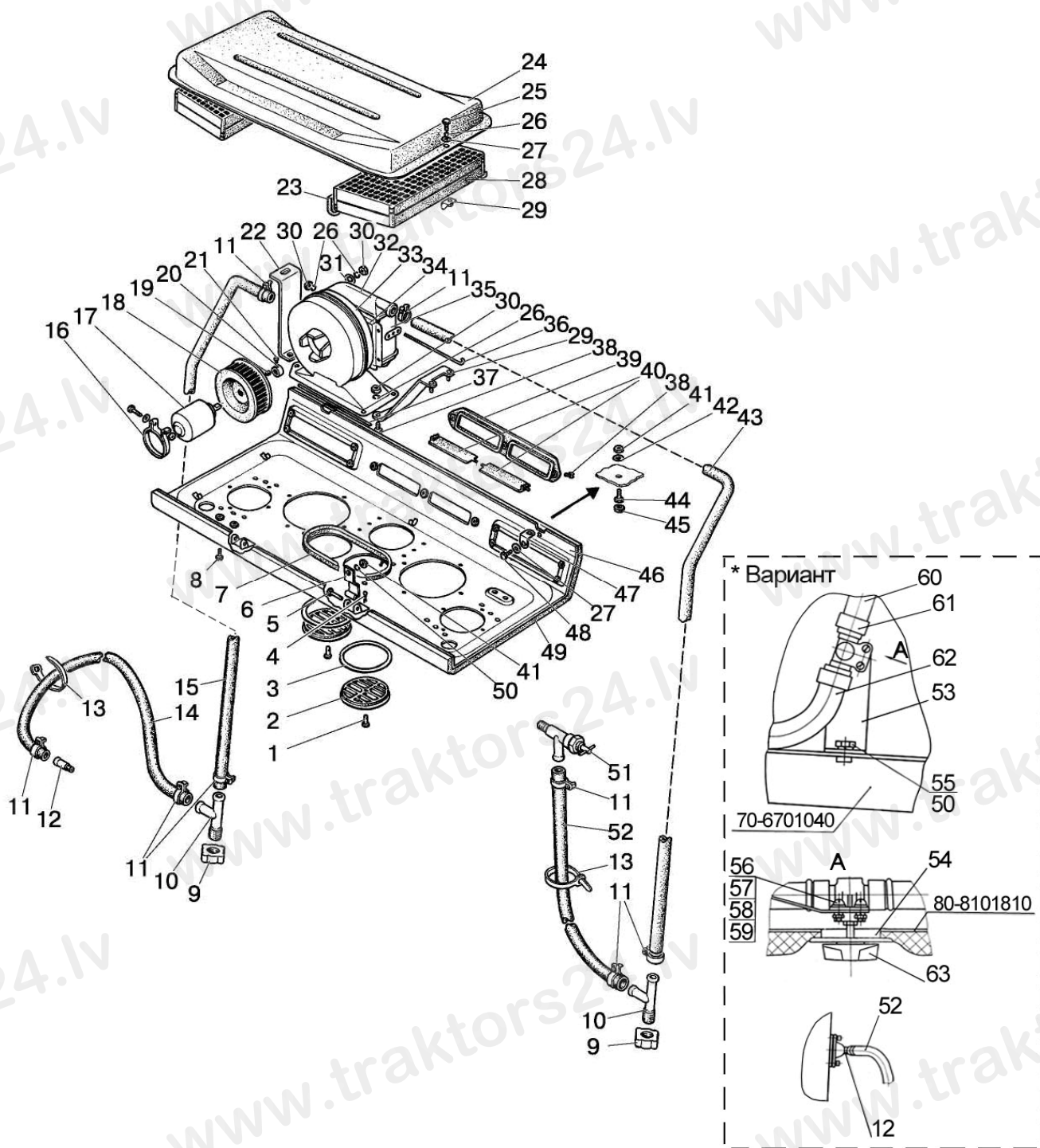


Рис.81.3. Отопитель (по заказу)

Группа 81. Отопитель
Подгруппа 8101. Отопитель (по заказу)

№ рис.	№ поз.	Обозначение	Кол-во	Наименование
81.3		80-8101720		Отопитель (16-22, 26, 29-36)
		80-8101810		Панель (1-8, 27, 37-40, 46, 47-49)
		80-8101830		Арматура отопителя (9-15, 43,51,52)
	1	6x18 ОСТ 37.001.163-75	2	Палец
	2	150.95.301	2	Воздухораспределитель
	3	80-8100013	2	Накладка
	4	2x12.019 ГОСТ 397-79	2	Шплинт
	5	50-8400031	2	Ось
	6	80-8100048	2	Петля
	7	80-8101714-07	1	Уплотнитель
	8	2x12.019 ГОСТ 397-79	2	Шплинт
	9	80-8100052	2	Пробка
	10	80-8100051	2	Тройник
	11	XC-23	8	Хомут
	12	80-8100023	1	Штуцер
	13	80-3723045-01	3	Манжета
	14	80-8102015-02	1	Шланг L=1740 мм
	15	80-8101015	1	Шланг L=2080 мм
	16	XC-76	1	Хомут
	17	9742.3730	1	Электродвигатель
	18	80-8104034	1	Ротор
	19	M4-6H.6.019 ГОСТ 5927-70	1	Гайка
	20	80-8104039	1	Кольцо
	21	B.M4-6gx10.58.019 ГОСТ 17473-80	1	Винт
	22	80-8101721	1	Растяжка
	23	80-8101714-04	2	Уплотнитель
	24	80-8101760	1	Крышка
	25	M6-6gx20.88.35.019 ГОСТ 7798-70	2	Болт
	26	6T ОСТ 37.001.115-75	11	Шайба
	27	C 6.01.019 ГОСТ 6958-78	4	Шайба
	28	80-8104070	2	Фильтр
	29	80-8101820	1	Подвеска
	30	M6-6H.6.019 ГОСТ 5915-70	10	Гайка
	31	C 6.01.019 ГОСТ 11371-78	3	Шайба
	32	70У-8101070-А или	1	Радиатор отопителя
		PO-8101070 или	1	Радиатор отопителя
		41.035-1013010 или	1	Радиатор отопителя
		1216-8101060	1	Радиатор отопителя
	33	80-8101730-А	1	Кожух
	34	ПР32-06	2	Уплотнитель
	35	80-8101800	1	Коробка
	36	80-3703046-А	1	Шпилька
	37	80-8100014	1	Стержень
	38	B.M6-6gx20.58.019 ГОСТ 17474-80	6	Винт
	39	80-8100011-Б	1	Крышка
	40	80-8100012	2	Заслонка
	41	M8-6H.6.019 ГОСТ 5915-70	4	Гайка
42	C 8.01.019 ГОСТ 6958-78	2	Шайба	
43	80-8102015	1	Шланг L=2230 мм	
44	M8-6gx35.88.35.019 ГОСТ 7796-70	2	Болт	
45	A30.04.017-01	2	Колпачок	
46	80-8100100	1	Панель	
47	70-6702111	2	Угольник	

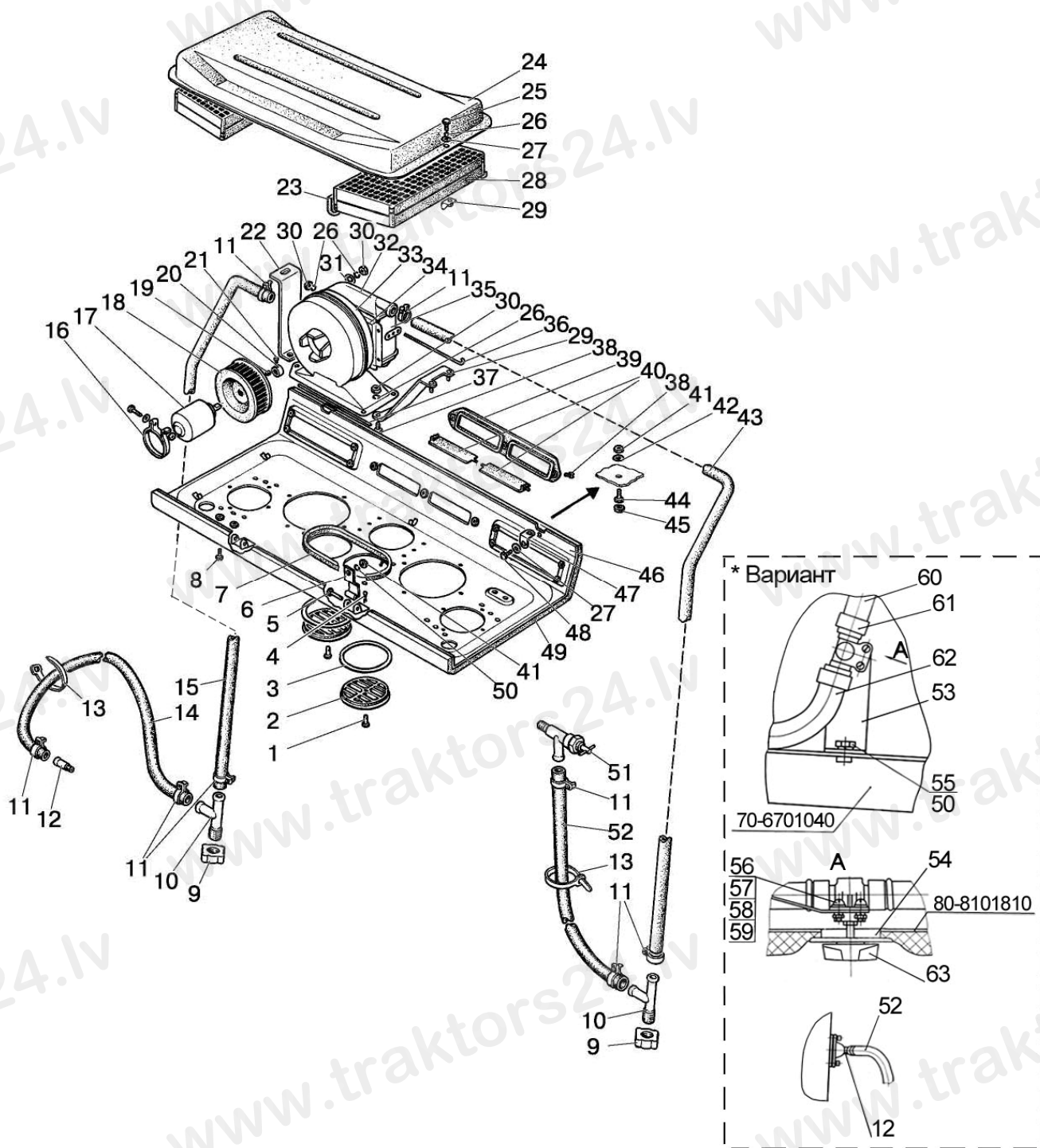


Рис.81.3. Отопитель (по заказу)

Подгруппа 8101. Отопитель

№ рис.	№ поз.	Обозначение	Кол-во	Наименование
81.13	48	M6-6gx16.88.35.019 ГОСТ 7798-70	2	Болт
	49	80-8101713	1	Обивка
	50	8Т ОСТ 37.001.115-75	4	Шайба
	51	BC-11	1	Кран
	52	80-8102015-03	1	Шланг L=450 мм
	53	80-8101021	1	Шланг
	54	80-8101811	1	Накладка
	55	M8-6gx20.88.35.019 ГОСТ 7796-70	2	Болт
	56	B.M5-6gx10.58.019 ГОСТ 17473-80	2	Винт
	57	M5-6H.6.019 ГОСТ 5915-70	2	Гайка
	58	C 5.01.019 ГОСТ 11371-78	2	Шайба
	59	5Т Ост 37.001.115-75	2	Шайба
	60	822-8101021	1	Шланг
	61	XC-23	2	Хомут
	62	80-8102015	1	Шланг
63	ПО 11	1	Кран	

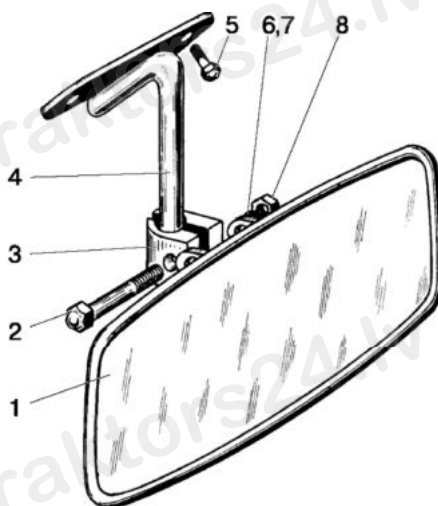


Рис.82.1. Зеркало заднего вида внутреннее

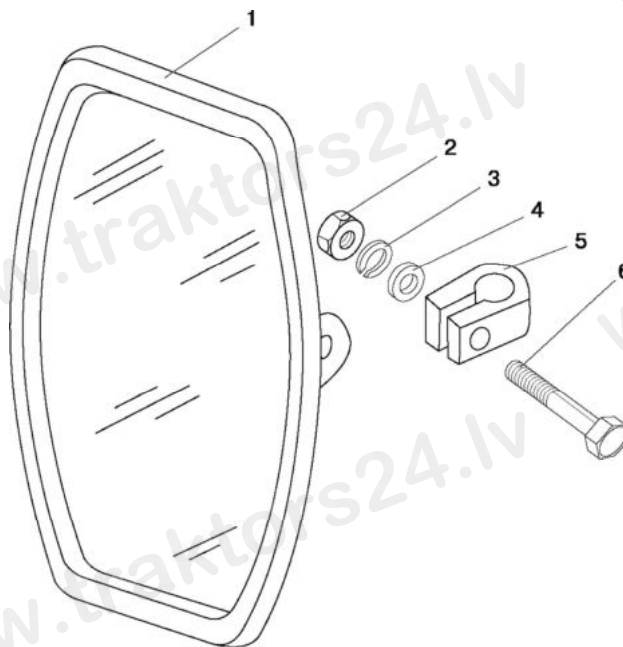


Рис.82.2. Зеркало заднего вида боковое

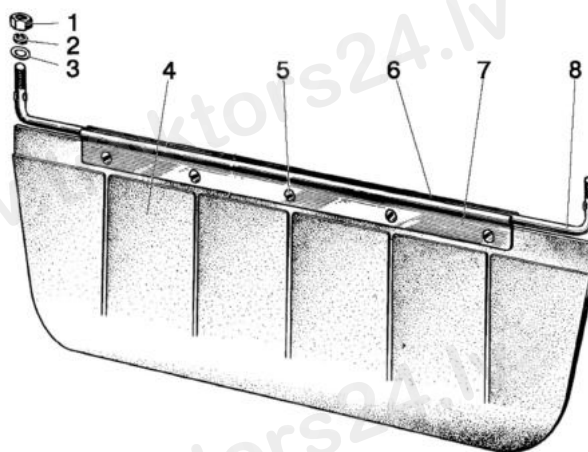


Рис.82.3. Козырек противосолнечный

**Группа 82. Принадлежности кабины
Подгруппа 8201. Зеркало заднего вида внутреннее**

№ рис.	№ поз.	Обозначение	Кол-во	Наименование
82.1	1	80-8201035	1	Зеркало
	2	M8-6gx25.88.35.019 ГОСТ 7796-70	1	Болт
	3	A3O.04.071	1	Хомутик
	4	80П-8201025	1	Кронштейн
	5	B.M6-6gx16.58.019 ГОСТ 17473-80	2	Винт
	6	C 8.01.019 ГОСТ 11371-78	1	Шайба
	7	8T OCT 37.001.115-75	1	Шайба
	8	M8-6H.6.019 ГОСТ 5915-70	1	Гайка

**Группа 82. Принадлежности кабины
Подгруппа 8201. Зеркало заднего вида боковое**

№ рис.	№ поз.	Обозначение	Кол-во	Наименование
82.2	1	80-8201055	2	Зеркало заднего вида боковое
	2	M8-6H.6.019 ГОСТ 5915-70	2	Гайка
	3	8T OCT 37.001.115-75	2	Шайба
	4	C 8.01.019 ГОСТ 11371-78	2	Шайба
	5	A3O.04.051	2	Хомут
	6	M8-6gx40.88.35.019 ГОСТ 7795-70	2	Болт

**Группа 82. Принадлежности кабины
Подгруппа 8204. Козырек противосолнечный**

№ рис.	№ поз.	Обозначение	Кол-во	Наименование
82.3		80П-8204010	1	Козырек противосолнечный (4-8)
	1	M6-6H.6.019 ГОСТ 5915-70	2	Гайка
	2	6T OCT 37.001.115-75	2	Шайба
	3	C 6.01.019 ГОСТ 6958-78	2	Шайба
	4	70-8204011-A	1	Козырек
	5	B.M4-6gx10.58.019 ГОСТ 17473-80	5	Винт
	6	70-8204015	1	Держатель
	7	70-8204014	1	Держатель
8	80П-8204011-01	1	Ось	

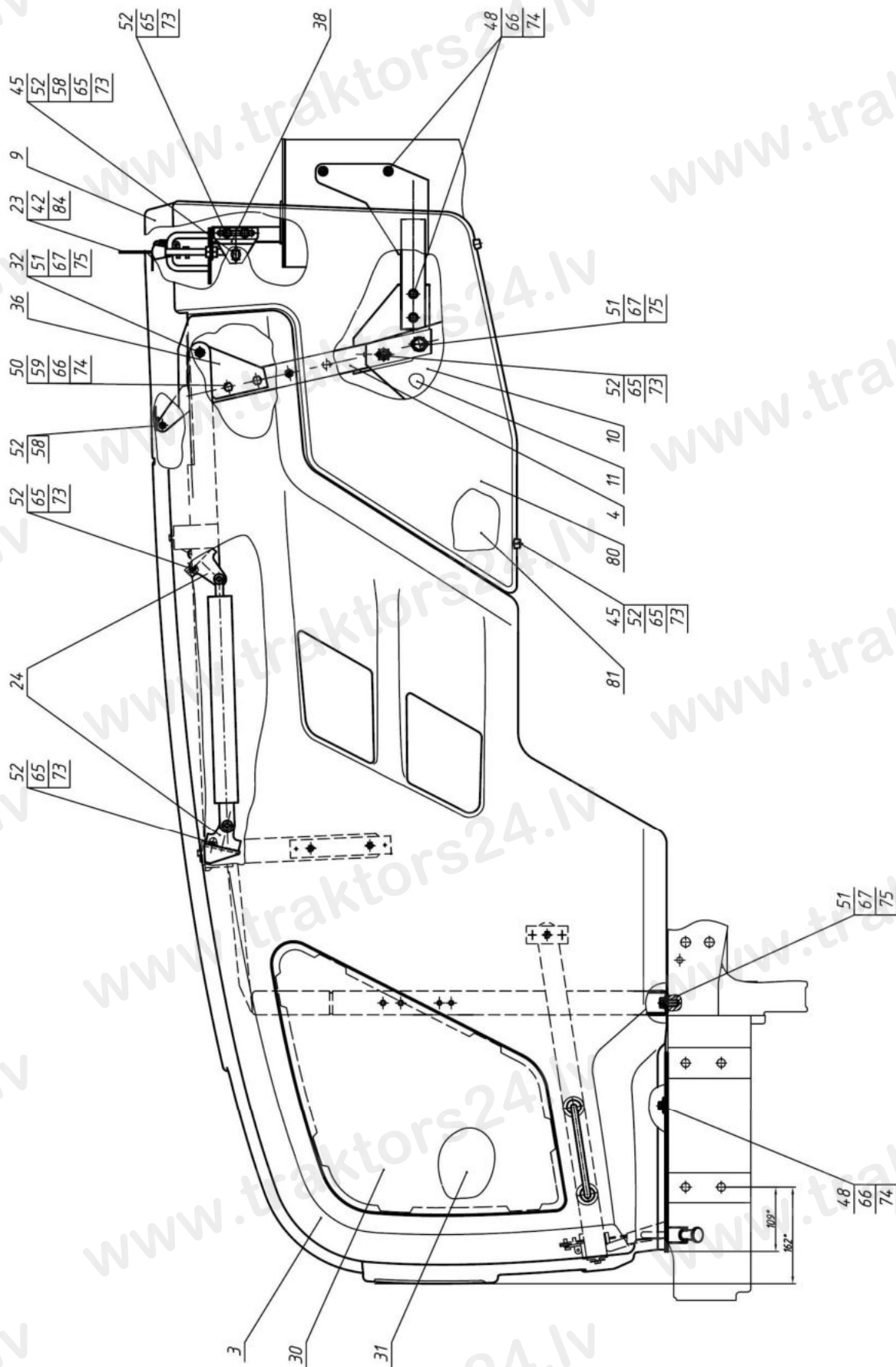


Рис.84.1 Облицовка (вид справа)

Подгруппа 8400. Облицовка

№ рис.	№ поз.	№ узла или детали	Кол-во	Наименование
84.1,	1	921.3-8400040	1	Рама
84.2,	2	921.3-8401090	1	Решетка
84.3	3	921.3-8402020-01	1	Капот
	4	952.3-8402050-A	1	Дуга
	5	921.3-8402080	1	Опора
	6	921.3-8402095	1	Фиксатор
	7	921.3-8402150	1	Кронштейн
	8	921.3-8402250	2	Поручень
	9	952.3-8402330	1	Люк
	10	952.3-8402470-A	1	Опора
	11	952.3-8402470-A-01	1	Опора
	12	952.3-8402060	1	Кронштейн
	13	952.3-8402065	1	Кронштейн
	14	952.3-8402070	1	Кронштейн
	15	952.3-8402080	1	Кронштейн
	16	952.3-8402080-01	1	Кронштейн
	19	950.3-8402025-A	1	Рамка
	20	950.1-8402420	1	Скоба
	21	822-8400080	1	Трос управления
	22	90-8400070	1	Тяга
	23	80-8402410	2	Замок
	24	80-6708225-01	2	Кронштейн
	29	921.3-8400013	2	Стяжка
	30	921.3-8400017	1	Решетка
	31	921.3-8400017-01	1	Решетка
	32	921.3-8400077	2	Втулка
	33	921.3-8400101	1	Кронштейн
	34	921.3-8400102	1	Кронштейн
	35	921.3-8401088	1	Решетка
	36	921.3-8402071	1	Кронштейн
	37	921.3-8402071-01	1	Кронштейн
	38	952.3-8402067	2	Кронштейн
	39	923-8400033-02	2	Стержень
	40	549A-1305044	1	Кольцо
	41	90-8400021	1	Зажим
	42	80-6105056	1	Рукоятка
	43	70-4803023	1	Муфта
	44	70-3401093	2	Наконечник рычага
	45	A30.04.017	10	Колпачок
	47	M8-6gx20.88.35.019 ГОСТ 7796-70	5	Болт
	48	M8-6gx25.88.35.019 ГОСТ 7796-70	19	Болт
	49	M6-6gx40.88.35.019 ГОСТ 7795-70	4	Болт
	50	M8-6gx40.88.35.019 ГОСТ 7795-70	4	Болт
	51	M10-6gx25.88.35.019 ГОСТ 7796-70	8	Болт
	52	M6-6gx20.88.35.019 ГОСТ 7798-70	27	Болт
	54	B.M5-6gx20.58.019 ГОСТ 17473-80	2	Винт
	58	M6-6H.6.019 ГОСТ 5915-70	8	Гайка
	59	M8-6H.6.019 ГОСТ 5915-70	9	Гайка
	61	M12x1,25-6H.6.019 ГОСТ 5915-70	1	Гайка
	62	M10-6H.04.019 ГОСТ 5916-70	2	Гайка
	65	C 6.01.019 ГОСТ 6958-78	38	Шайба
	66	C 8.01.019 ГОСТ 6958-78	23	Шайба
	67	C 10.01.019 ГОСТ 6958-78	8	Шайба
	70	3,2x20.019 ГОСТ 397-79	3	Шплинт
	73	6T OCT 37.001.115-75	31	Шайба
	74	8T OCT 37.001.115-75	24	Шайба
	75	10 OT OCT 37.001.115-75	8	Шайба
	77	11.5.6308010	1	Пружина газовая
	78	01625033A	1	Пружина газовая
	80	952.3-8402310 CT2/IV	1	Боковина
	81	952.3-8402310-01 CT2/IV	1	Боковина
	84	4x10.019	1	Шуруп

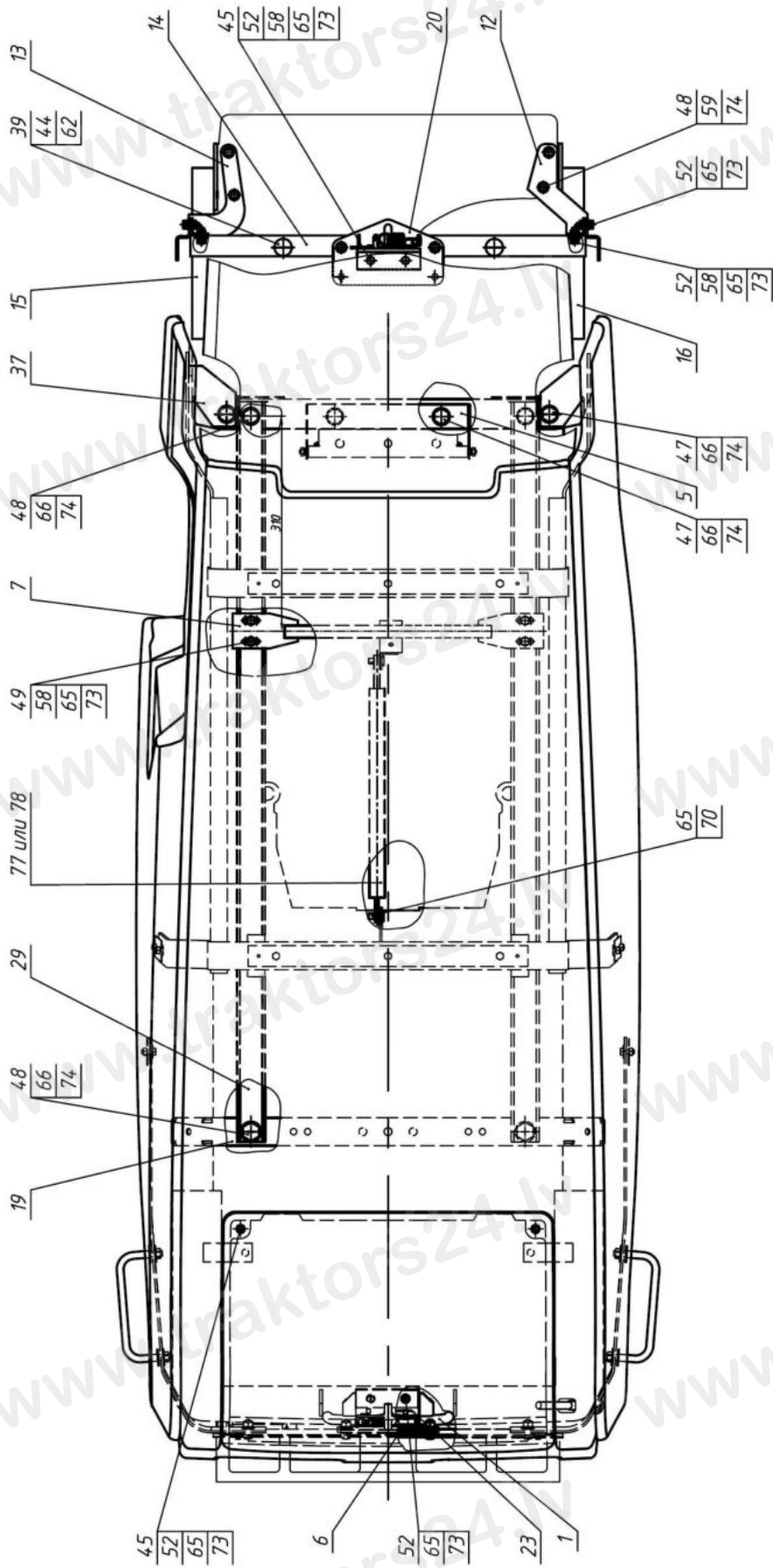


Рис.84.2 Облицовка (вид сверху)

Подгруппа 8400. Облицовка

№ рис.	№ поз.	№ узла или детали	Кол-во	Наименование
84.1,	1	921.3-8400040	1	Рама
84.2,	2	921.3-8401090	1	Решетка
84.3	3	921.3-8402020-01	1	Капот
	4	952.3-8402050-A	1	Дуга
	5	921.3-8402080	1	Опора
	6	921.3-8402095	1	Фиксатор
	7	921.3-8402150	1	Кронштейн
	8	921.3-8402250	2	Поручень
	9	952.3-8402330	1	Люк
	10	952.3-8402470-A	1	Опора
	11	952.3-8402470-A-01	1	Опора
	12	952.3-8402060	1	Кронштейн
	13	952.3-8402065	1	Кронштейн
	14	952.3-8402070	1	Кронштейн
	15	952.3-8402080	1	Кронштейн
	16	952.3-8402080-01	1	Кронштейн
	19	950.3-8402025-A	1	Рамка
	20	950.1-8402420	1	Скоба
	21	822-8400080	1	Трос управления
	22	90-8400070	1	Тяга
	23	80-8402410	2	Замок
	24	80-6708225-01	2	Кронштейн
	29	921.3-8400013	2	Стяжка
	30	921.3-8400017	1	Решетка
	31	921.3-8400017-01	1	Решетка
	32	921.3-8400077	2	Втулка
	33	921.3-8400101	1	Кронштейн
	34	921.3-8400102	1	Кронштейн
	35	921.3-8401088	1	Решетка
	36	921.3-8402071	1	Кронштейн
	37	921.3-8402071-01	1	Кронштейн
	38	952.3-8402067	2	Кронштейн
	39	923-8400033-02	2	Стержень
	40	549A-1305044	1	Кольцо
	41	90-8400021	1	Зажим
	42	80-6105056	1	Рукоятка
	43	70-4803023	1	Муфта
	44	70-3401093	2	Наконечник рычага
	45	A30.04.017	10	Колпачок
	47	M8-6gx20.88.35.019 ГОСТ 7796-70	5	Болт
	48	M8-6gx25.88.35.019 ГОСТ 7796-70	19	Болт
	49	M6-6gx40.88.35.019 ГОСТ 7795-70	4	Болт
	50	M8-6gx40.88.35.019 ГОСТ 7795-70	4	Болт
	51	M10-6gx25.88.35.019 ГОСТ 7796-70	8	Болт
	52	M6-6gx20.88.35.019 ГОСТ 7798-70	27	Болт
	54	B.M5-6gx20.58.019 ГОСТ 17473-80	2	Винт
	58	M6-6H.6.019 ГОСТ 5915-70	8	Гайка
	59	M8-6H.6.019 ГОСТ 5915-70	9	Гайка
	61	M12x1,25-6H.6.019 ГОСТ 5915-70	1	Гайка
	62	M10-6H.04.019 ГОСТ 5916-70	2	Гайка
	65	C 6.01.019 ГОСТ 6958-78	38	Шайба
	66	C 8.01.019 ГОСТ 6958-78	23	Шайба
	67	C 10.01.019 ГОСТ 6958-78	8	Шайба
	70	3,2x20.019 ГОСТ 397-79	3	Шплинт
	73	6T OCT 37.001.115-75	31	Шайба
	74	8T OCT 37.001.115-75	24	Шайба
	75	10 OT OCT 37.001.115-75	8	Шайба
	77	11.5.6308010	1	Пружина газовая
	78	01625033A	1	Пружина газовая
	80	952.3-8402310 CT2/IV	1	Боковина
	81	952.3-8402310-01 CT2/IV	1	Боковина
	84	4x10.019	1	Шуруп

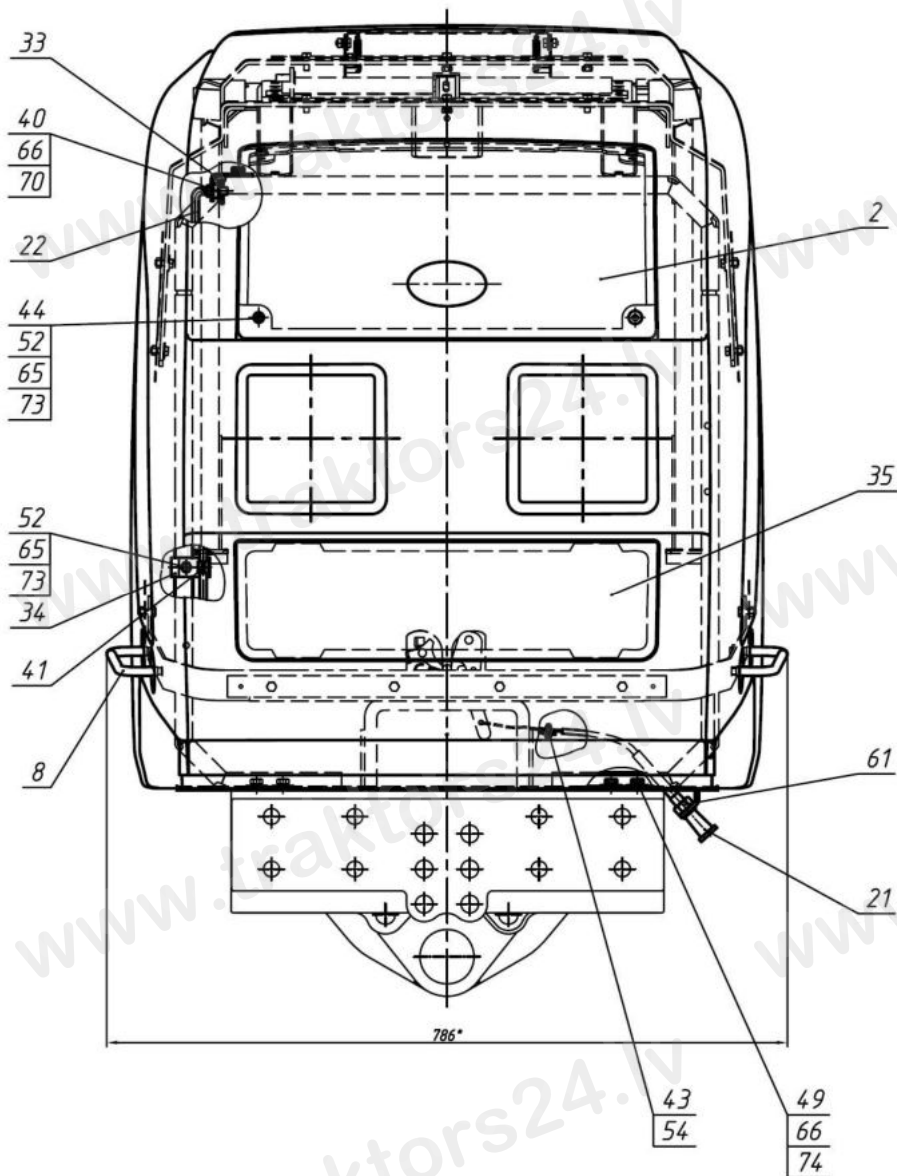


Рис.84.3 Облицовка (вид спереди)

Подгруппа 8400. Облицовка

№ рис.	№ поз.	№ узла или детали	Кол-во	Наименование
84.1,	1	921.3-8400040	1	Рама
84.2,	2	921.3-8401090	1	Решетка
84.3	3	921.3-8402020-01	1	Капот
	4	952.3-8402050-A	1	Дуга
	5	921.3-8402080	1	Опора
	6	921.3-8402095	1	Фиксатор
	7	921.3-8402150	1	Кронштейн
	8	921.3-8402250	2	Поручень
	9	952.3-8402330	1	Люк
	10	952.3-8402470-A	1	Опора
	11	952.3-8402470-A-01	1	Опора
	12	952.3-8402060	1	Кронштейн
	13	952.3-8402065	1	Кронштейн
	14	952.3-8402070	1	Кронштейн
	15	952.3-8402080	1	Кронштейн
	16	952.3-8402080-01	1	Кронштейн
	19	950.3-8402025-A	1	Рамка
	20	950.1-8402420	1	Скоба
	21	822-8400080	1	Трос управления
	22	90-8400070	1	Тяга
	23	80-8402410	2	Замок
	24	80-6708225-01	2	Кронштейн
	29	921.3-8400013	2	Стяжка
	30	921.3-8400017	1	Решетка
	31	921.3-8400017-01	1	Решетка
	32	921.3-8400077	2	Втулка
	33	921.3-8400101	1	Кронштейн
	34	921.3-8400102	1	Кронштейн
	35	921.3-8401088	1	Решетка
	36	921.3-8402071	1	Кронштейн
	37	921.3-8402071-01	1	Кронштейн
	38	952.3-8402067	2	Кронштейн
	39	923-8400033-02	2	Стержень
	40	549A-1305044	1	Кольцо
	41	90-8400021	1	Зажим
	42	80-6105056	1	Рукоятка
	43	70-4803023	1	Муфта
	44	70-3401093	2	Наконечник рычага
	45	A30.04.017	10	Колпачок
	47	M8-6gx20.88.35.019 ГОСТ 7796-70	5	Болт
	48	M8-6gx25.88.35.019 ГОСТ 7796-70	19	Болт
	49	M6-6gx40.88.35.019 ГОСТ 7795-70	4	Болт
	50	M8-6gx40.88.35.019 ГОСТ 7795-70	4	Болт
	51	M10-6gx25.88.35.019 ГОСТ 7796-70	8	Болт
	52	M6-6gx20.88.35.019 ГОСТ 7798-70	27	Болт
	54	B.M5-6gx20.58.019 ГОСТ 17473-80	2	Винт
	58	M6-6H.6.019 ГОСТ 5915-70	8	Гайка
	59	M8-6H.6.019 ГОСТ 5915-70	9	Гайка
	61	M12x1,25-6H.6.019 ГОСТ 5915-70	1	Гайка
	62	M10-6H.04.019 ГОСТ 5916-70	2	Гайка
	65	C 6.01.019 ГОСТ 6958-78	38	Шайба
	66	C 8.01.019 ГОСТ 6958-78	23	Шайба
	67	C 10.01.019 ГОСТ 6958-78	8	Шайба
	70	3,2x20.019 ГОСТ 397-79	3	Шплинт
	73	6T OCT 37.001.115-75	31	Шайба
	74	8T OCT 37.001.115-75	24	Шайба
	75	10 OT OCT 37.001.115-75	8	Шайба
	77	11.5.6308010	1	Пружина газовая
	78	01625033A	1	Пружина газовая
	80	952.3-8402310 CT2/IV	1	Боковина
	81	952.3-8402310-01 CT2/IV	1	Боковина
	84	4x10.019	1	Шуруп

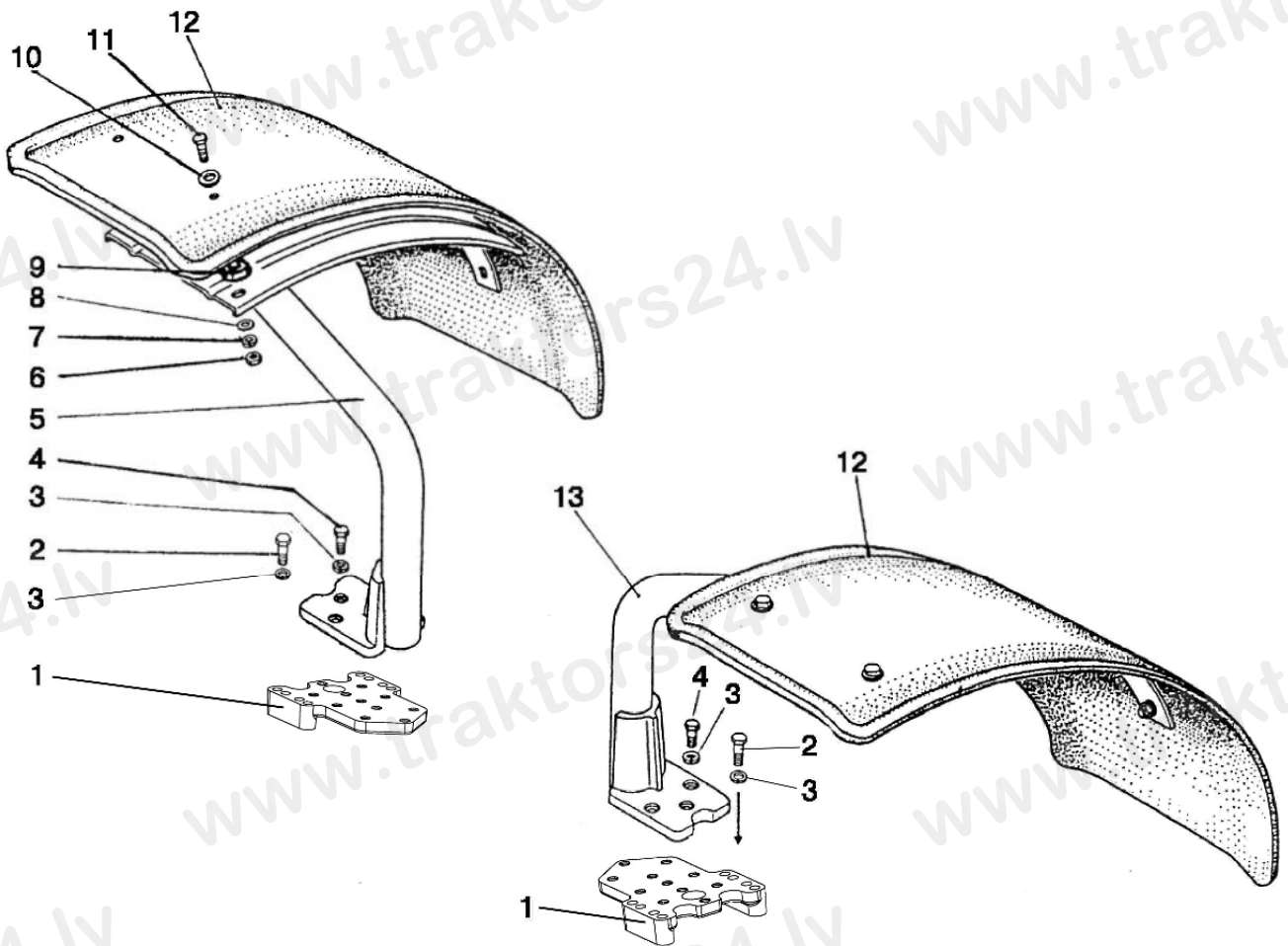


Рис.84.4. Крылья передние (для ПВМ 822-2300020-02 с удлиненными рукавами)

Группа 84. Оперение
Подгруппа 8403. Крылья передние (для ПВМ 822-2300020-02)

№ рис.	№ поз.	Обозначение	Кол-во	Наименование
84.4		822-8403010-02/-03	1	Крыло (1-13)
	1	822-8403011-Б	2	Основание
	2	M12-6gx60.88.35.019 ГОСТ 7796-70	8	Болт
	3	12 ОТ ОСТ 37.001.115-75	14	Шайба
	4	M12-6gx30.88.35.019 ГОСТ 7796-70	6	Болт
	5	822-8403015-01	1	Стойка правая
	6	M10-6H.6.019 ГОСТ 5915-70	10	Гайка
	7	10Л ОСТ 37.001.115-75	10	Шайба
	8	С 10.01.019 ГОСТ 11371-78	10	Шайба
	9	80-4616017	10	Ролик
	10	С 10.01.019 ГОСТ 6958-78	10	Шайба
	11	M10-6gx40.88.35.019 ГОСТ 7796-70	10	Болт
	12	822-8403020* или 822-8403020-Б* или 1221-8403014-Б-02** или 1221-8403014-Б1-02**	2	Крыло
	13	822-8403015	1	Стойка левая

* При установке шин 13,6-20 или 13,6R20

** При установке шин 360/70R24

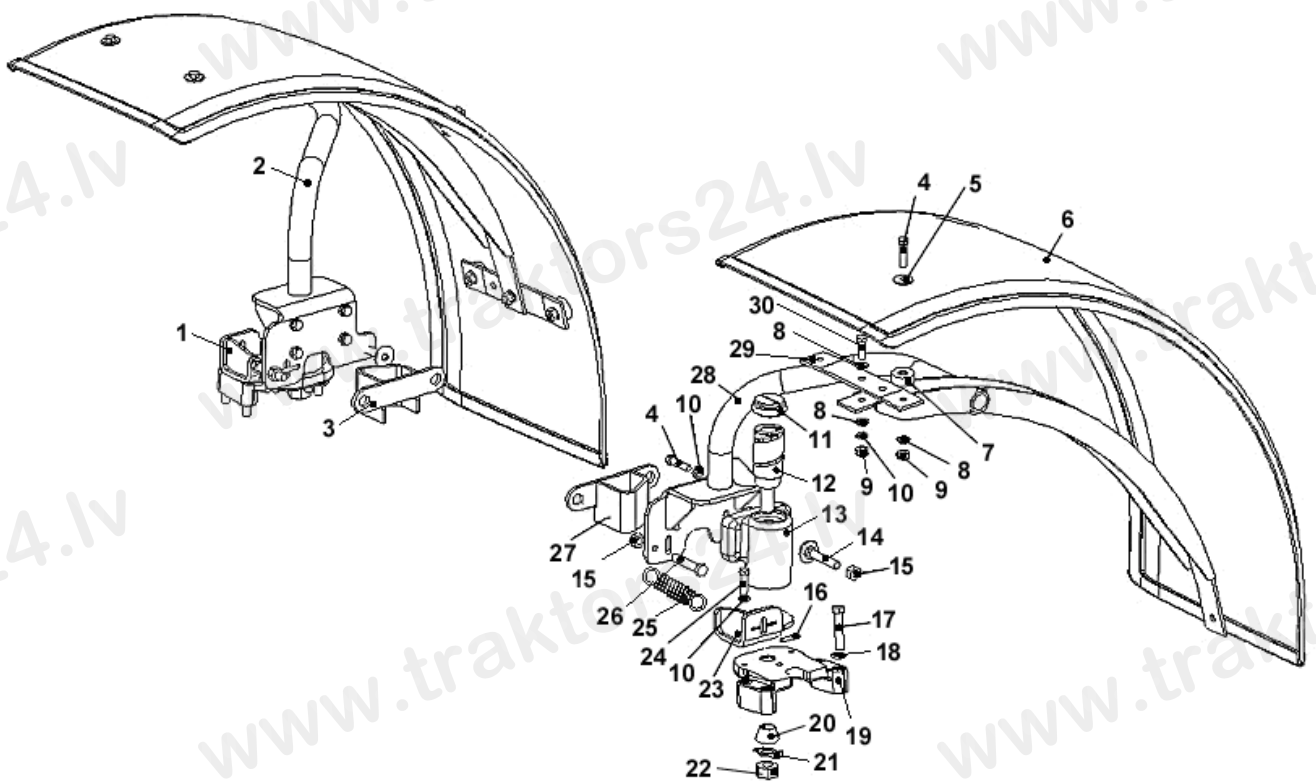
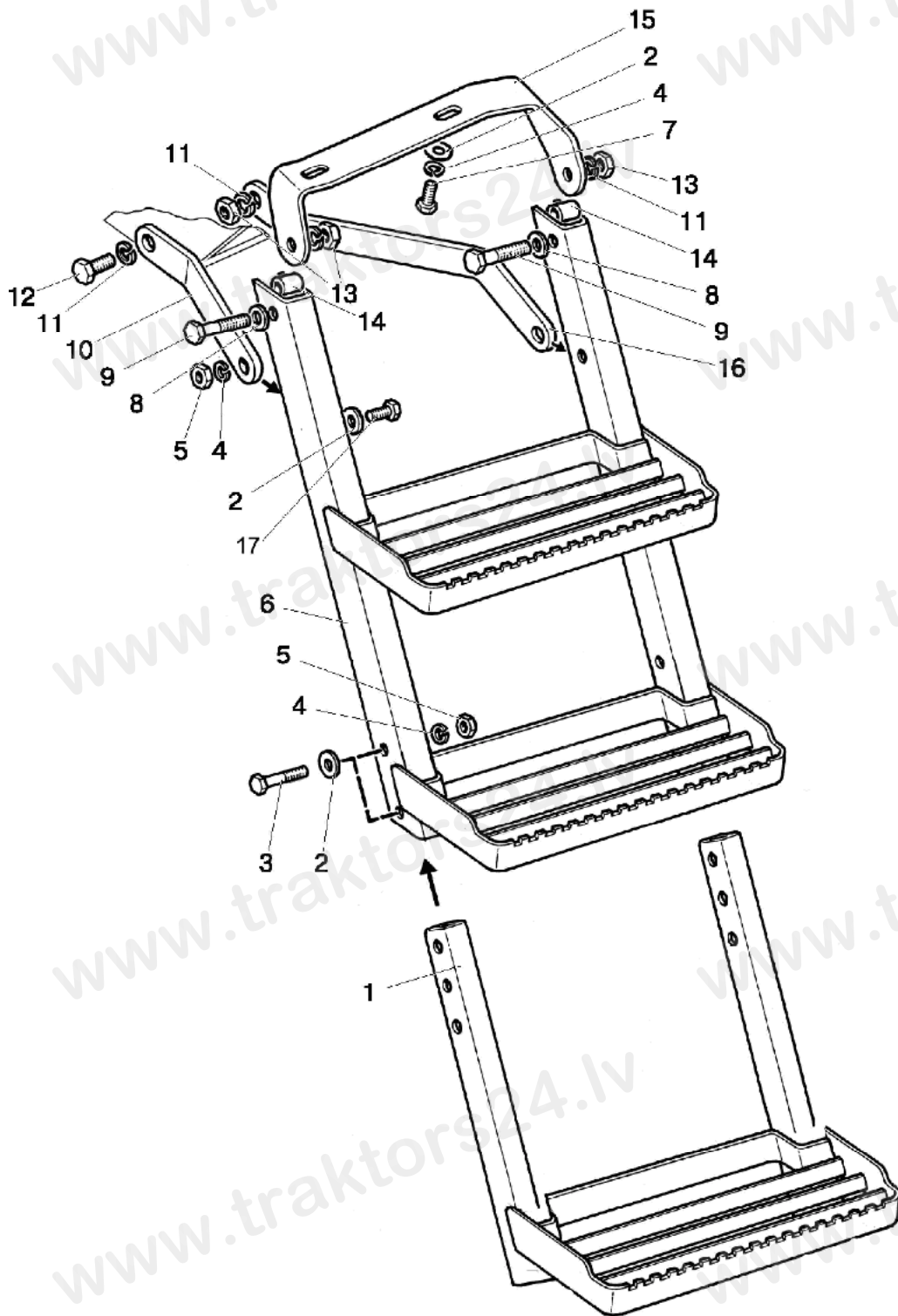


Рис.84.5. Крылья передние (для ПВМ 822-2300020-04 с короткими рукавами)

Группа 84. Оперение
Подгруппа 8403. Крылья передние
(для ПВМ 822-2300020-04 с короткими рукавами)

№ рис.	№ поз.	Обозначение	Кол-во	Наименование
84.5		822-8403100/-01	1	Крыло
	1	822-8403110-01	1	Кронштейн
	2	822-8403115-01	1	Стойка
	3	822-8403120	1	Упор
	4	M10-6gx40.88.35.019 ГОСТ 7796-70	20	Болт
	5	C 10.01.019 ГОСТ 6958-78	12	Шайба
	6	822-8403114	2	Крыло
	7	80-4616017	12	Ролик
	8	C 10.01.019 ГОСТ 11371-78	24	Шайба
	9	M10-6H.6.019 ГОСТ 5915-70	18	Гайка
	10	10 ОТ ОСТ 37.001.115-75	16	Шайба
	11	822-8403109	2	Заглушка
	12	822-8403107	2	Ось
	13	822-8403106	1	Кронштейн
	14	822-8403130	2	Упор
	15	M12-6H.6.019 ГОСТ 5915-70	4	Гайка
	16	822-8403101	4	Штифт
	17	M12-6gx60.88.35.019 ГОСТ 7796-70	8	Болт
	18	12 ОТ ОСТ 37.001.115-75	8	Шайба
	19	822-8403108	2	Основание
	20	822-8403129	2	Втулка
	21	20 ОТ ОСТ 37.001.115-75	2	Шайба
	22	M20-6H.6.019 ГОСТ 5915-70	2	Гайка
	23	822-8403110	1	Кронштейн
	24	M10-6gx35.88.35.019 ГОСТ 7796-70	2	Болт
	25	822-8403102	2	Пружина
	26	M12-6gx50.88.35.019 ГОСТ 7795-70	2	Болт
	27	822-8403120-01	1	Упор
	28	822-8403115	1	Стойка
	29	822-8403104	6	Полоса
	30	M10-6gx30.88.35.019 ГОСТ 7796-70	6	Болт



84.6. Подножка

Группа 84. Оперение
Подгруппа 8405. Подножка

№ рис.	№ поз.	Обозначение	Кол-во	Наименование
84.6		80-8405005-Б	1	Подножка левая (1-16)
		80-8405005-Б-01	1	Подножка правая (1-16)
	1	80-8405020-А2	1	Подножка
	2	С 10.01.019 ГОСТ 11371-78	8	Шайба
	3	М10-6gx50.88.35.019 ГОСТ 7795-70	4	Болт
	4	10 ОТ ОСТ 37.001.115-75	8	Шайба
	5	М10-6Н.6.019 ГОСТ 5915-70	6	Гайка
	6	80-8405010-А3	1	Подножка
	7	М10-6gx25.88.35.019 ГОСТ 7796-70	2	Болт
	8	С 12.01.019 ГОСТ 11371-78	2	Шайба
	9	М12-6gx60.88.35.019 ГОСТ 7796-70	2	Болт
	10	80-8405031-Б	1	Кронштейн
	11	12 ОТ ОСТ 37.001.115-75	4	Шайба
	12	М12-6gx30.88.35.019 ГОСТ 7796-70	2	Болт
	13	М12-6Н.6.019 ГОСТ 5915-70	3	Гайка
	14	923-6700111	2	Втулка
	15	80-8405030-Б	1	Кронштейн
	80-8405030-Б-01	1	Кронштейн (правой подножки - по заказу)	
16	80-8405032-Б	1	Кронштейн	
17	М10-6gx30.88.35.019 ГОСТ 7796-70	2	Болт	

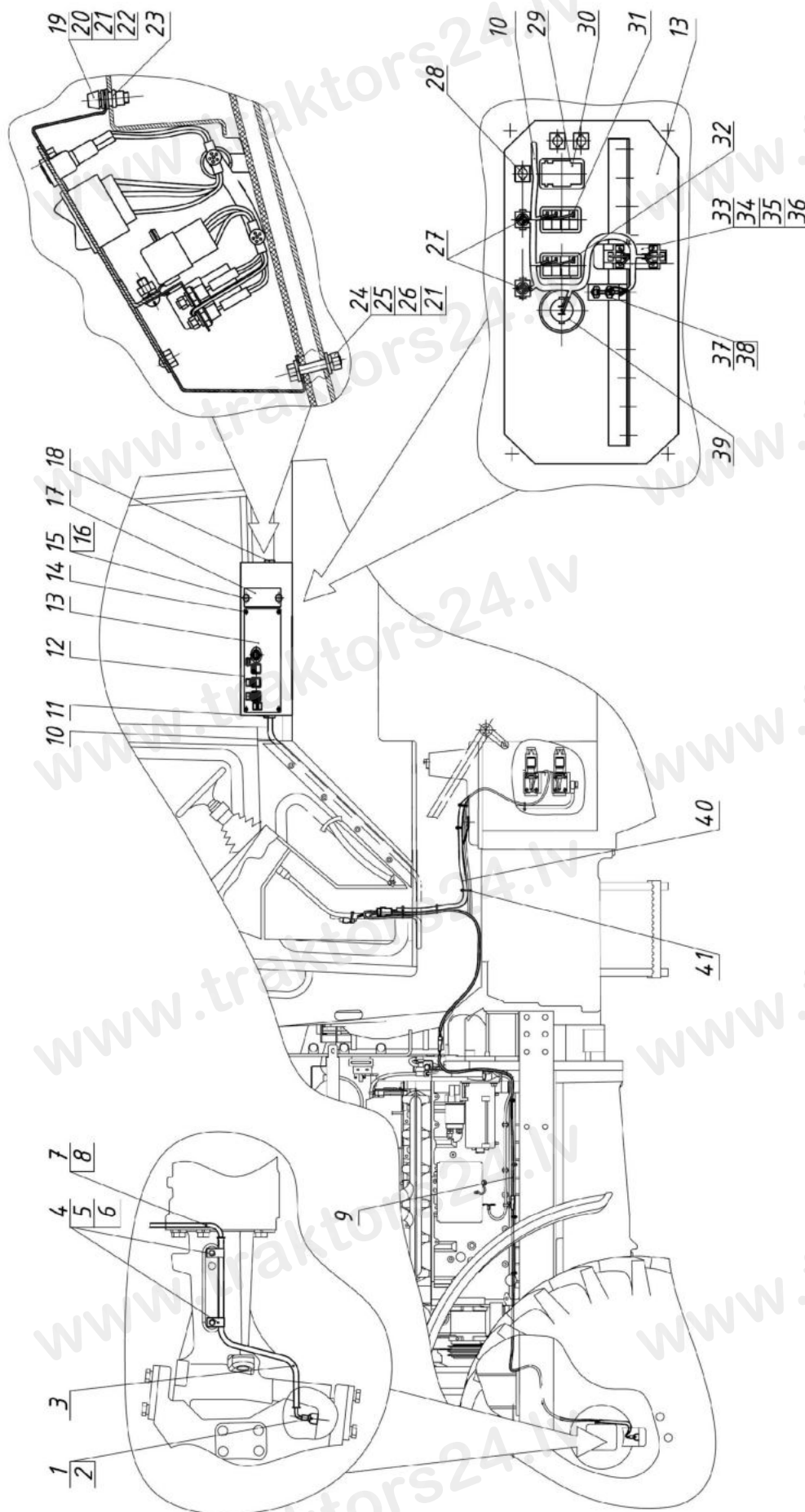
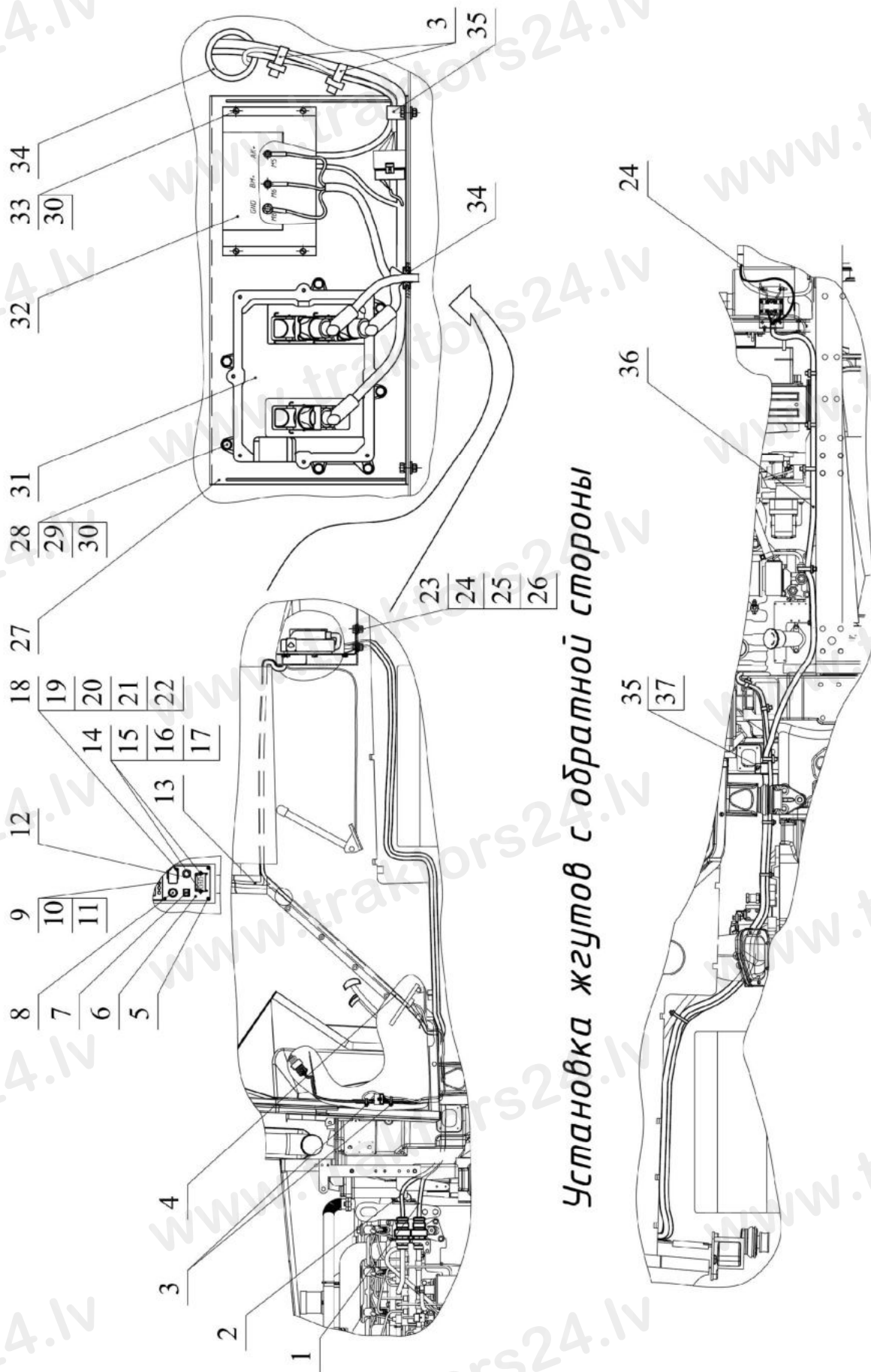


Рис.87.1 Управление БД и ВОМ.

**Группа 87. Система управления
Подгруппа 8700. Управление БД и ВОМ**

№ рис.	№ поз.	№ узла или детали	Кол-во	Наименование
87.1		952.4-8700310		Управление БД и ВОМ
	1	50-1702048	10(max)	Прокладка регулировочная
	2	ВК 12-51	1	Выключатель
	3	822-8700021	1	Труба
	4	1221-8700022	2	Хомут
	5	М8-6gx16.88.35.019 ГОСТ 7796-70	2	Болт
	6	8Т ОСТ 37.001.115-75	2	Шайба
	7	1221-3724840-В	1	Жгут
	8	602602 ОСТ 37.003.032 - 88	1	Колодка гнездовая
	9	1025-3724850	1	Жгут
	10	952.4-3724820	1	Жгут
	11	50-4607064	1	Втулка
	12	1022-8700290	1	Пульт
	13	1221-8700265	1	Панель
	14	В.М6-6gx20.58.019 ГОСТ 17474-80	4	Винт
	15	80-3805065	2	Винт
	16	006-010-25-1-4 ГОСТ 18829-73/ГОСТ 9833-73	2	Кольцо
	17	1221-8700275	1	Щиток
	18	70-3723042-01	1	Втулка
	19	А30.04.017	2	Колпачок
	20	М6-6gx16.88.35.019 ГОСТ 7798-70	2	Болт
	21	6Т ОСТ 37.001.115-75	4	Шайба
	22	С6.01.019ГОСТ 11371-78	2	Шайба
	23	М6x16	2	Заклепка-гайка
	24	М6-6gx30.88.35.019 ГОСТ 7798-70	2	Болт
	25	М6-6Н.6.019 ГОСТ 5915-70	2	Гайка
	26	С6.01.019 ГОСТ 6958-78	4	Шайба
	27	12.3803-31 или 2202.3803-34	2	Лампа контрольная
	28	12.3803-41	3	Лампа контрольная
	29	80-3801021	3	Гнездо выключателя
	30	80-3801327	1	Заглушка
	31	П 150М-06.14 или П 150-06.17	1	Переключатель
	32	П 147М-01.17 или П 147-01.17	1	Переключатель
	33		2	Реле на замыкание 30А или реле 90.3747
	34	В.М6-6gx12.58.019 ГОСТ 17473-80	2	Винт
	35	М6-6Н.6.019 ГОСТ 5915-70	2	Гайка
	36	6Т ОСТ 37.001.115-75	2	Шайба
	37	1522-8700221	1	Кронштейн
	38	5Т ОСТ 37.001.115-75	2	Шайба
	39	ВК 12-1	1	Выключатель
	40	1021-3724830-Д	1	Жгут
	41	80-3723045-01	14	Манжета



Установка жгутов с обратной стороны

Рис.87.2 Управление двигателем «ММЗ»

**Группа 87. Система управления
Подгруппа 8700. Управление двигателем «ММЗ»**

№ рис.	№ поз.	№ узла и ли детали	Кол-во	Наименование
87.2		1025.4-8700910-М		Управление двигателем ММЗ
	1	245-3724260 *	1	Удлинитель жгута сенсорного
	2	245-3724360 *	1	Удлинитель жгута инжекторного
	3	80-3723045-01	16	Манжета
	4	1025.4-3724961-М	1	Жгут
	5	В.М4-6gx20.58.019 ГОСТ 17474-80	6	Винт
	6	1221.4-8700916-М	1	Панель
	7	12.3803-31 или (2202.3803-34)	1	Лампа контрольная
	8	116.3725	1	Прикуриватель
	9	918013	1	Монитор информационный
	10	В.М4-6gx10.58.019 ГОСТ 17473-80	4	Винт
	11	4 ОСТ 37.001.115-75	4	Шайба
	12	ВК12-1	1	Выключатель
	13	1221.4-3724801	1	Жгут
	14	В.М4-6gx16.58.019 ГОСТ 17473-80	2	Винт
	15	М4-6Н.6.019 ГОСТ 5927-70	2	Гайка
	16	С4.01.019 ГОСТ 11371-78	2	Шайба
	17	4 ОСТ 37.001.115-75	2	Шайба
	18	25.038.100	1	Розетка
	19	В.М3-6gx16.58.019 ГОСТ 17473-80	4	Винт
	20	М3-6Н.6.019 ГОСТ 5927-70	4	Гайка
	21	С3.01.019 ГОСТ 11371-78	4	Шайба
	22	3Т ОСТ 37.001.115-75	4	Шайба
	23	М8-6gx16.88.35.019 ГОСТ 7796-70	5	Болт
	24	М8-6Н.6.019 ГОСТ 5915-70	5	Гайка
	25	С8.01.019 ГОСТ 6958-78	5	Шайба
	26	8Т ОСТ 37.001.115-75	5	Шайба
	27	1221.4-8700930-М	1	Кронштейн
	28	М6-6gx35.88.35.019 ГОСТ 7798-70	4	Болт
	29	С6.01.019 ГОСТ 11371-78	4	Шайба
	30	6Т ОСТ 37.001.115-75	8	Шайба
	31	ЕDC7UC31 *	1	Блок управления
	32		1	Блок коммутации и защиты серии 900
	33	М6-6gx14.88.35.019 ГОСТ 7798-70	4	Болт
	34	1221.4-8700913	2	Кольцо
	35	923-37230122	2	Хомутик
	36	1221.4-3724845-01	1	Жгут
37	ПР-32-02	1	Уплотнитель	

* входят в комплект двигателя УП "ММЗ"



Производственное республиканское унитарное предприятие
“МИНСКИЙ МОТОРНЫЙ ЗАВОД”

ПРИЛОЖЕНИЕ А

Дизельные двигатели Д-245.S3А, Д-245.2S3А, Д-245.5S3А, Д-245.43S3А (для тракторов МТЗ)

**Каталог сборочных единиц и деталей
245S3А-0000100 КД**

Минск 2008

Каталог сборочных единиц и деталей составил
Вилюха Эдуард Григорьевич

Ответственный за выпуск
Мелешко Евгений Евгеньевич
Тел. 8-017-218-31-67

Дизельные двигатели Д-245S3A, Д-245.2S3A, Д-245.5S3A, Д-245.43S3A
с системой топливоподачи «Common Rail»
Каталог сборочных единиц и деталей
39 страниц с рисунками

Каталог предназначен для инженерно-технических работников хозяйств.
Соответствует заводской технической документации
по состоянию на 1 декабря 2008г.

Все права зарезервированы. Копировать, тиражировать целиком или частично
без письменного разрешения УП «ММЗ» запрещено.

ПОРЯДОК ПОЛЬЗОВАНИЯ КАТАЛОГОМ

Настоящий каталог содержит основную номенклатуру сборочных единиц и деталей дизельных двигателей Д-245S3А, Д-245.2S3А, Д-245.5S3А, Д-245.43S3А с системой топливоподачи «Common Rail».

Сборочные единицы и детали расположены по группам и подгруппам в соответствии с номерами позиций на рисунках, что значительно облегчает поиск деталей в каталоге.

В графе «Наименование» применена система отступов. В первой строке указана самая крупная сборочная единица, а затем перечислены входящие в нее детали, например:

Наименование

1 2 3 4 5 6 7

Составная часть

Крепёжные детали

Сборочные единицы составной части

Крепёжные детали сборочной единицы

Более мелкое деление

Крепёжные детали

и т.д.

Цифры 1 2 3 4 5 6 7 указывают на принадлежность сборочных единиц и деталей к изделиям и служат для их отыскания. Крепёжные детали перечислены непосредственно под изделием (сборочной единицей), для крепления которого(ой) их используют, их перечисление предшествует перечислению деталей, входящих в это изделие. Крепёжные детали перечислены в том же столбце, что и изделия, с помощью которых оно крепится под заголовком «Крепёжные детали».

Для двигателей принята семизначная система нумерации сборочных единиц и деталей.

Номер состоит из следующих элементов:

- первые цифры до дефиса обозначают марку двигателя, на котором впервые была применена данная деталь;
- первые две цифры после дефиса - номер группы;
- вторые две цифры - номер подгруппы;
- последние три цифры - порядковый номер детали;
- стоящие за ними буквы и цифры обозначают модификацию и исполнение сборочной единицы или детали.

Например: 240-1002015-A2-13 – блок цилиндров

10 - номер группы

02 - номер подгруппы

015- номер детали

В комплектацию двигателя входят покупные сборочные единицы и детали. К ним относятся топливная аппаратура, электрооборудование и др. Эти сборочные единицы и детали обозначены так, как это принято на заводах-изготовителях.

В связи с постоянным совершенствованием двигателя в конструкции отдельных сборочных единиц и деталей могут быть внесены изменения не отраженные в настоящем каталоге.

ТЕХНИЧЕСКАЯ ХАРАКТЕРИСТИКА ДВИГАТЕЛЯ

Наименование параметров	Д-245S3A	Д-245.2S3A	Д-245.5S3A	Д-245.43S3A
Тип дизеля	4-х тактный с турбонаддувом и охлаждением наддувочного воздуха			
Способ смесеобразования	Непосредственный впрыск топлива			
Число цилиндров	4			
Порядок работы	1 - 3 - 4 - 2			
Диаметр цилиндра, мм	110			
Ход поршня, мм	125			
Рабочий объем, л	4,75			
Степень сжатия (расчетная)	17 ± 1			
Номинальная мощность, кВт	81	90	70	62
Номинальная частота вращения, мин ⁻¹	2200		1800	
Частота вращения при максимальном крутящем моменте, мин ⁻¹	1600		1400	
Максимальный крутящий момент, Нм	440	501	464	411
Крутящий момент при номинальной мощности (расчетный), Н·м	352	391	371	329
Номинальный коэффициент запаса крутящего момента (расчетный), %, не менее	25			
Удельный расход топлива при номинальной мощности, г/(кВт·ч)	225		210	
Масса двигателя в комплектации по правилам ЕЭК ООН № 24 (03), кг	450	470	450	
Применяемость	для установки на кормоуборочные комбайны и тракторы тягового класса 1,4.			

**УКАЗАТЕЛЬ ГРУПП, ПОДГРУПП,
СБОРОЧНЫХ ЕДИНИЦ И ДЕТАЛЕЙ**

Группа	Подгруппа	Наименование	Страница
10		Механизмы двигателя	6
	1001, 1002	Блок цилиндров. Установка передней опоры	6-8
	1003, 1007	Установка головки цилиндров и впускного тракта. Клапаны и толкатели клапанов	8-10
	1004, 1005	Кривошипно-шатунный механизм. Установка муфты сцепления	10-12
	1006	Распределительный механизм	12-13
		Система питания	13
10	1008	Система выпуска	13
10	1008	Установка рециркуляции отработавших газов (РОГ)	13-14
	1104, 1111	Топливные трубопроводы и установка топливной аппаратуры	14-15
	1111	Топливный насос. Редуктор	15-16
13		Система охлаждения	16
	1306	Установка корпуса термостата	16
	1307,1308	Установка водяного насоса. Установка муфты вентилятора	16-17
		Система смазывания	17
10, 14	1009, 1401	Установка масляного картера	17
10, 14	1017,1404	Установка масляного фильтра с жидкостно-масляным теплообменником (ЖМТ). Установка патрубков ЖМТ	17-18
14	1403	Установка масляного насоса.	18-19
11	1118	Маслопроводы турбокомпрессора	19
		Приводы	19
10	1022	Установка насоса рулевого управления	19-20
35	3509	Установка компрессора	20
37		Электрооборудование	20
	3700	Установка электрооборудования	20-21
	3701	Установка генератора	21
		Прикладывается к двигателю	21



УП "МИНСКИЙ МОТОРНЫЙ ЗАВОД"

№ Позиции на рисунке.	Номер сборочной единицы, деталей	Наименование									Кол-во в группе
		1	2	3	4	5	6	7	8	9	
Группа 10. Механизмы двигателя											
Подгруппы 1001, 1002. Блок цилиндров. Установка передней опоры (Рис. 1)											
	240-1001000-А-02	УСТАНОВКА ПЕРЕДНЕЙ ОПОРЫ									1
	240-1001010-Б	ОПОРА ДВИГАТЕЛЯ ПЕРЕДНЯЯ									1
1	240-1001015-А1-01	ОПОРА ДВИГАТЕЛЯ ПЕРЕДНЯЯ									1
2	240-1001025	АМОРТИЗАТОР С ОГРАНИЧИТЕЛЕМ									1
3	M8-6gX16.88.35.016	БОЛТ									4
4	8Т 65Г 06	ШАЙБА									4
5	M10-6gX30.88.35.016	БОЛТ									2
6	10 65Г 06	ШАЙБА									2
	245-1002000-Д	БЛОК ЦИЛИНДРОВ									1
	50-1002040-В	ОПОРА МАСЛЯНОГО КАРТЕРА									1
4	50-1002042-В	ОПОРА МАСЛЯНОГО КАРТЕРА									1
5	240-1002044	ШТИФТ									2
6	50-1002313-В; 245-1002313-В	ЛИСТ ЗАДНИЙ ЛИСТ ЗАДНИЙ (для двигателя Д-245S3А-1063)									1 1
7	50-1002340	ФИКСАТОР									1
8	240-1002030	ЩИТ РАСПРЕДЕЛЕНИЯ									1
9	240-1002033	ПРОКЛАДКА ЩИТА РАСПРЕДЕЛЕНИЯ									1
10	240-1002046	ШТИФТ									2
11	240-1002049	ПРОКЛАДКА									2
12	240-1002064-А	ПРОКЛАДКА КРЫШКИ РАСПРЕДЕЛЕНИЯ									1
	240-1002080-А	УСТАНОВКА ГОРЛОВИНЫ									1
13	240-1002082-А1	ПРОКЛАДКА ГОРЛОВИНЫ									1
14	240-1002085	СЕТКА									1
	240-1002115	ГОРЛОВИНА									1
15	240-1002088-В	ПАТРУБОК									1
16	A19.01.003	КОЛЬЦО ПРУЖИННОЕ									1
	A19.01.100	КРЫШКА									1
17	042-048-30-2-1	КОЛЬЦО									1
18	A19.01.001	ПРОБКА									1
19	M8-6gX20.88.35.016	БОЛТ									2
20	8Т 65Г 06	ШАЙБА									2
	240-1002310	УПЛОТНЕНИЕ									1
	240-1002300	КОРПУС САЛЬНИКА С КОЛЬЦОМ									1
21	240-1002311	КОЛЬЦО МАСЛООТРАЖАТЕЛЬНОЕ									1
22	240-1002315	КОРПУС САЛЬНИКА									1
23	240-1002305	МАНЖЕТА 1.1-100X125-4									1
24	240-1002314	ПРОКЛАДКА ЛИСТА ЗАДНЕГО									1
25	240-1002320-В	МАСЛОМЕР									1
26	50-4609038-4	КОЛЬЦО УПЛОТНИТЕЛЬНОЕ									2
27	240-1002328	ЗАГЛУШКА									1
	245-1002010-Д	БЛОК ЦИЛИНДРОВ									1
28	50-1005019	ШТИФТ									2
29	50-1002022;	КОЛЬЦО ГИЛЬЗЫ (верхнее кольцо)									4
	245-1002022-А1	КОЛЬЦО ГИЛЬЗЫ (нижнее кольцо)									4



УП "МИНСКИЙ МОТОРНЫЙ ЗАВОД"

№ Позиции на рисунке.	Номер сборочной единицы, деталей	Наименование									Кол-во в группе
		1	2	3	4	5	6	7	8	9	
30	50-1002034	ШТИФТ УСТАНОВОЧНЫЙ									2
31	50-1002326-В	ЗАГЛУШКА									2
32	240-1002323-Б	ТРУБКА									1
	245-1002009-Д	БЛОК ЦИЛИНДРОВ									1
33	50-1002327-А	ПРОБКА									1
34	50-1005140-Б	КРЫШКА КОРЕННОГО ПОДШИПНИКА									3
35	50-1005141-Б	КРЫШКА 1-ГО КОРЕННОГО ПОДШИПНИКА									1
36	50-1005152-В	КРЫШКА 5-ГО КОРЕННОГО ПОДШИПНИКА									1
37	50-1005159-Б1	БОЛТ КРЫШКИ КОРЕННОГО ПОДШИПНИКА									10
38	50-1005161	ШАЙБА									10
39	240-1002015-А2-13	БЛОК ЦИЛИНДРОВ									1
40	240-1002067-А	ВТУЛКА									1
41	240-1002068-А	ВТУЛКА ЗАДНЯЯ									1
42	240-1002069-А	ВТУЛКА ПЕРЕДНЯЯ									1
43	245-1002051-Б1	ТРУБКА									4
44	ПС7-0	КРАН									1
45	245-1002361-Д	СЕРЬГА									1
46	245-1002362-Г	СЕРЬГА									1
	245-1002510	УСТАНОВКА ФЛАНЦА ПОДВОДЯЩЕГО									1
47	245-1002505	ФЛАНЕЦ ПОДВОДЯЩИЙ									1
48	245-1002506	ПРОКЛАДКА									1
49	КГ 1/2" .А12.016	ПРОБКА									1
50	М8-6gX20.88.35.016	БОЛТ									3
51	8Т 65Г 06	ШАЙБА									3
	245-1002771	КРЫШКА РАСПРЕДЕЛЕНИЯ									1
	240-1002060-А	КРЫШКА РАСПРЕДЕЛЕНИЯ									1
52	240-1002044	ШТИФТ									2
53	240-1002055	МАНЖЕТА 2.1-50X70-4									1
54	240-1002065-А2 или 240-1002065-А3-01	КРЫШКА РАСПРЕДЕЛЕНИЯ									1
55	245-1002411	КРОНШТЕЙН ДАТЧИКА									1
56	50-1021012	ПРОКЛАДКА									1
57	М6-6gX20.88.35.016	БОЛТ									3
58	6 65Г 06	ШАЙБА									3
59	245-1017113-Б	ПЕРЕХОДНИК									1
60	Д09-035-А	ШАЙБА									1
61	М10-6gX20.88.35.016	БОЛТ									4
62	М10-6gX25.88.35.016	БОЛТ									8
63	М10-6gX30.88.35.016	БОЛТ									1
64	М10-6gX45.88.35.016	БОЛТ									2
65	М10-6gX60.88.35.016	БОЛТ									1
66	М10-6gX75.88.35.016	БОЛТ									2
67	М12-6gX25.88.35.016	БОЛТ									2
68	М12-6gX30.88.35.016	БОЛТ									7
69	М12-6gX35.88.35.016	БОЛТ									2
70	М16-6gX30.88.35.016	БОЛТ									2
71	10 65Г 06	ШАЙБА									19



УП "МИНСКИЙ МОТОРНЫЙ ЗАВОД"

№ Позиции на рисунке.	Номер сборочной единицы, деталей	Наименование									Кол-во в группе
		1	2	3	4	5	6	7	8	9	
72	12Т 65Г 06	ШАЙБА									4
73	12 ОТ 65Г 06	ШАЙБА									7
74	16 ОТ 65Г 06	ШАЙБА									2
75	K262-1002021 или K262-1002021-01, -02 или 262-1002021 или 262-1002021-01, -02 245-1006310-Г	ГИЛЬЗА БЛОКА ЦИЛИНДРОВ (входит в кривошипно-шатунный механизм 245ЕЗ-1004500)									4
76	245-1002036	ПРИВОД РЕДУКТОРА									1
77	240-1002038	КРЫШКА ЛЮКА									1
78	50-1022067	ПРОКЛАДКА ЛЮКА									1
79	M8-6gX30.88.35.016	КОЛЬЦО УПЛОТНИТЕЛЬНОЕ									3
		БОЛТ									3
Подгруппы 1003, 1007. Установка головки цилиндров и впускного тракта. Клапаны и толкатели клапанов (Рис. 2)											
	245-1003010-Д-08	УСТАНОВКА ГОЛОВКИ ЦИЛИНДРОВ И ВПУСКНОГО ТРАКТА									1
1	240-1002047	БОЛТ									12
2	240-1002047-01	БОЛТ									4
3	48-1002318	ШАЙБА									16
4	50-1003070-А8 или 50-1003070-А9	ПРОКЛАДКА ГОЛОВКИ ЦИЛИНДРОВ									1
5	50-1003104-А	ГАЙКА КОЛПАКА									4
6	50-1003106-01	ШАЙБА									4
7	50-1003107-А	КОЛЬЦО									4
8	240-1003108	ПРОКЛАДКА КРЫШКИ ГОЛОВКИ ЦИЛИНДРОВ									1
9	245-1003109	ПРОКЛАДКА КОЛПАКА КРЫШКИ ГОЛОВКИ ЦИЛИНДРОВ									1
	245-1003011-Б2-01	ГОЛОВКА ЦИЛИНДРОВ									1
10	240-1003112	ШПИЛЬКА СТОЙКИ									4
	245-1003013-Б2-03	ГОЛОВКА ЦИЛИНДРОВ									1
11	50-1003103-А	СТАКАН									2
12	240-1003027 или 240-1003027-А2	ЗАГЛУШКА									5
13	240-1003029	ВТУЛКА									6
14	240-1003037	ЗАГЛУШКА									1
15	245-1003015-Б2-01 или 245-1003015-Б2-03	ГОЛОВКА ЦИЛИНДРОВ									1
16	245-1003018-Б1 или 245-1003018-Б2	СЕДЛО КЛАПАНА ВПУСКНОГО									4
17	245-1003019-Б1 или 245-1003019-Б2	СЕДЛО КЛАПАНА ВЫПУСКНОГО									4
18	245-1007032	ВТУЛКА НАПРАВЛЯЮЩАЯ КЛАПАНА									8
19	Д02-003-А	ЗАГЛУШКА									4
20	50-1007053-А1 или 50-1007053-А2	СУХАРЬ КЛАПАНА									16
21	240-1007015-Б7 или 240-1007015-Б9	КЛАПАН ВЫПУСКНОЙ									4
22	240-1007020-Б	МАНЖЕТА УПЛОТНИТЕЛЬНАЯ КЛАПАНА									8
23	240-1007045-А2 или (-А3, -А4, -А10)	ПРУЖИНА КЛАПАНА НАРУЖНАЯ									8
24	240-1007046-А2 или (-А3, -А4, -А5)	ПРУЖИНА КЛАПАНА ВНУТРЕННЯЯ									8



УП "МИНСКИЙ МОТОРНЫЙ ЗАВОД"

№ Позиции на рисунке.	Номер сборочной единицы, деталей	Наименование									Кол-во в группе
		1	2	3	4	5	6	7	8	9	
25	240-1007048	ТАРЕЛКА ПРУЖИН КЛАПАНА									8
26	240-1007054	ШАЙБА ПРУЖИНЫ КЛАПАНА НИЖНЯЯ									8
27	240-1007055	ШАЙБА ПРУЖИНЫ КЛАПАНА ВЕРХНЯЯ									8
28	260-1007014 или 260-1007014-А или 260-1007014-А1 245-1003030-Д	КЛАПАН ВПУСКНОЙ									4
29	240-1003031	КРЫШКА ГОЛОВКИ ЦИЛИНДРОВ									1
30	240-1003264-А	ПРОКЛАДКА									2
31	245-1003032	ПРОКЛАДКА									1
32	245-1003033-Г2-01	КРЫШКА ГОЛОВКИ ЦИЛИНДРОВ									1
33	245-1003039	КОЛЛЕКТОР ВПУСКНОЙ									1
34	245-1003270-В-03	ВСТАВКА РЕЗЬБОВАЯ									1
35	КГ 1/8". А12.016	ТРУБА ВОЗДУХОПОДВОДЯЩАЯ									1
36	2.5X10	ПРОБКА									1
37	М8-6gX25.88.35.016	ШТИФТ									2
38	М8-6gX35.88.35.016	БОЛТ									3
39	8Т 65Г 06	БОЛТ									4
40	240-1007100-Б1	ШАЙБА									7
41	50-1007102-А1	МЕХАНИЗМ КОРОМЫСЕЛ									1
42	50-1007103-А или 50-1007103-А1 или 50-1007103-А2	ОСЬ КОРОМЫСЕЛ									1
43	50-1007175-Б1	ПРУЖИНА ОСИ КОРОМЫСЕЛ									3
44	50-1007182	ВИНТ РЕГУЛИРОВОЧНЫЙ									8
45	50-1007183	ПРОБКА ОСИ КОРОМЫСЕЛ									2
46	50-1007212-А3 или 50-1007212-А4	ШАЙБА ПРОБКИ									2
47	240-1007151-Б-01 240-1007151-Б	КОРОМЫСЛО КЛАПАНА СО ВТУЛКАМИ									8
48	240-1007152-Б-01 240-1007152-Б	СТОЙКА ОСИ КОРОМЫСЕЛ КРАЙНЯЯ									1
49	240-1007185	СТОЙКА ОСИ КОРОМЫСЕЛ КРАЙНЯЯ (не показана)									1
50	Д02-063	СТОЙКА ОСИ КОРОМЫСЕЛ СРЕДНЯЯ									1
51	10 65Г 06	СТОЙКА ОСИ КОРОМЫСЕЛ СРЕДНЯЯ (не показана)									1
52	240-1007310-Б1	ФИКСАТОР ОСИ КОРОМЫСЕЛ									1
53	240-1007375-А1 или 240-1007375-А2 245-1014450	ГАЙКА									8
54	240-1002430-Г	ШАЙБА									1
55	240-1002444-А1	ШТАНГА									8
56	245-1003122-Б	ТОЛКАТЕЛЬ КЛАПАНА (входит в установку блока цилиндров 245-1002000-Д)									8
57	245-1014440	УСТАНОВКА САПУНА									1
58	245-1014445	КОРПУС САПУНА									1
59	М8-6gX16.88.35.016	ПРОКЛАДКА									1
60	8Т 65Г 06	КОЛПАК									1
61	КГ 3/8". А12.016	СТАКАН С ТРУБКОЙ									1
62	М12-6Н.6(S18)	МАСЛООТРАЖАТЕЛЬ									1
63	М8-6gX30.88.35.016	БОЛТ									4
		ШАЙБА									4
		ПРОБКА									1
		ГАЙКА									4
		БОЛТ									1



УП "МИНСКИЙ МОТОРНЫЙ ЗАВОД"

№ Позиции на рисунке.	Номер сборочной единицы, деталей	Наименование									Кол-во в группе
		1	2	3	4	5	6	7	8	9	
63	M8-6gX35.88.35.016	БОЛТ									2
64	M8-6gX80.88.35.016 или 240-1022070-03	БОЛТ									1
65	M12-6gX85.88.35	БОЛТ									2
66	8Т 65Г 06	ШАЙБА									4
67	A.12.01.08КП	ШАЙБА									2
68	245-3700002	КРОНШТЕЙН									4
69	11 720 720	СВЕЧА НАКАЛИВАНИЯ АЕТ "Tolmin" (Словения)									4
	245-1014470	УСТАНОВКА ТРУБЫ САПУНА									1
70	20X29-1.6	РУКАВ (L=900 мм)									1
71	20-32 "NORMA-TORRO" или ХС-26.019	ХОМУТ									1
Подгруппы 1004, 1005.Кривошипно-шатунный механизм. Установка муфты сцепления (Рис. 3)											
1	245Е3-1004500	КРИВОШИПНО-ШАТУННЫЙ МЕХАНИЗМ									1
	50-1005033	ШЕСТЕРНЯ ПРИВОДА МАСЛЯНОГО НАСОСА									1
	245.9-1005015	ВАЛ КОЛЕНЧАТЫЙ									1
2	50-1005019	ШТИФТ									1
3	50-1005021-А	ЗАГЛУШКА									4
4	50-1005043	МАСЛООТРАЖАТЕЛЬ КОЛЕНЧАТОГО ВАЛА ЗАДНИЙ									1
5	240-1005030-А1	ШЕСТЕРНЯ РАСПРЕДЕЛЕНИЯ КОЛЕНЧАТОГО ВАЛА									1
	245.9-1005014-04	ВАЛ КОЛЕНЧАТЫЙ									1
6	240-1005017	ПРОТИВОВЕС КОЛЕНЧАТОГО ВАЛА									4
7	240-1005018	БОЛТ КРЕПЛЕНИЯ ПРОТИВОВОЕСА									8
8	240-1005024	ПЛАСТИНА СТОПОРНАЯ									8
9	245.9-1005020	ВАЛ КОЛЕНЧАТЫЙ									1
10	6Х9	ШПОНКА									3
11	245-1005042	МАСЛООТРАЖАТЕЛЬ КОЛЕНЧАТОГО ВАЛА ПЕРЕДНИЙ									1
	245-1005100-Е или 240-1005100М или А23.01-81-240сб.АС	КОМПЛЕКТ КОРЕННЫХ ВКЛАДЫШЕЙ									1
12	245-1005170-Е или 240-1005170-М или А23.01-81.037	ВКЛАДЫШ КОРЕННОЙ									4
13	245-1005171-Е или 240-1005171-М или А23.01-81.038	ВКЛАДЫШ КОРЕННОЙ									4
14	245-1005177-Е или 240-1005177-М или А23.01-81.040	ВКЛАДЫШ КОРЕННОЙ									1
15	245-1005179-Е или 240-1005179-М или А23.01-81.039	ВКЛАДЫШ КОРЕННОЙ									1
16	245-1005180-Е или 240-1005178-М или А23.01-10401	ПОЛУКОЛЬЦО УПОРНОЕ									2
17	245-1005181-Е или 240-1005181-М или А23.01-10403	ПОЛУКОЛЬЦО УПОРНОЕ									2



УП "МИНСКИЙ МОТОРНЫЙ ЗАВОД"

№ Позиции на рисунке.	Номер сборочной единицы, деталей	Наименование									Кол-во в группе
		1	2	3	4	5	6	7	8	9	
	245E3-1004010	ПОРШЕНЬ С ШАТУНОМ									4
	245-1004100-E	ШАТУН									4
18	50-1004182-A1	БОЛТ ШАТУННЫЙ (А20.07.002)									8
19	50-1004188	ГАЙКА ШАТУННОГО БОЛТА (А20.03.001)									8
20	245-1004112-Д	ШАТУН									4
21	240-1004125-A	КРЫШКА ШАТУНА									4
22	245-1004190	ШАЙБА									8
23	245-1004115-A	ВТУЛКА ВЕРХНЕЙ ГОЛОВКИ ШАТУНА									4
24	A245-1004021-Б или K.343N-7	ПОРШЕНЬ (пр-ва фирмы «Алмет», Чехия) (пр-ва фирмы «Петар Драпшин», Сербия)									4
25	K245-1004042-Б	ПАЛЕЦ ПОРШНЕВОЙ									4
26	245-1004022	КОЛЬЦО ПОРШНЕВОГО ПАЛЬЦА СТОПОРНОЕ									8
27	24-110-30-01 или A1 KD 110DNAA или 260-1004062	КОЛЬЦО КОМПРЕССИОННОЕ (фирмы «Бузулук», Чехия) (пр-ва фирмы «ИНР», Германия);									4
28	30-110-25-02 или XBL 01558VT или 260-1004063	КОЛЬЦО КОМПРЕССИОННОЕ (фирмы «Бузулук», Чехия) (пр-ва фирмы «ИНР», Германия);									4
29	64-110-50-02 или XEL 01558ED или 260-1004080	КОЛЬЦО МАСЛОСЪЕМНОЕ (фирмы «Бузулук», Чехия) (пр-ва фирмы «ИНР», Германия)									4
	245-1004140-E или 240-1004140M или A23.01-74-240сб.AC	КОМПЛЕКТ ВКЛАДЫШЕЙ ШАТУННЫХ ПОДШИПНИКОВ									1
30	245-1004158-E или 240-1004158-M или A23.01-74.014	ВКЛАДЫШ ШАТУННЫЙ									8
	240-1005110-78; 240-1005110-79	УСТАНОВКА МАХОВИКА (для двигателя Д-245S3A-1063)									1
31	50-1005127-A	БОЛТ КРЕПЛЕНИЯ МАХОВИКА									7
32	48-1005128	ШАЙБА									7
	240-1005115-22; 245-1005115-Б-05	МАХОВИК (для двигателя Д-245S3A-1063)									1
33	70-1601074	ВТУЛКА (для двигателя Д-245S3A-1063 втулка входит в установку муфты сцепления 245-1005009-Б)									6
34	240-1005122; 245-1005122	ПАЛЕЦ (для двигателя Д-245S3A-1063)									6
	240-1005114-A1-17; 240-1005114-A1-16	МАХОВИК (для двигателя Д-245S3A-1063)									1
35	50-1005121-A	ВЕНЕЦ МАХОВИКА									1
36	240-1005120-A	МАХОВИК									1
	245.5-1005130	УСТАНОВКА ШКИВА КОЛЕНЧАТОГО ВАЛА									1
	245.5-1005137-Б	ШКИВ КОЛЕНЧАТОГО ВАЛА									1
37	245.5-1005131-Б	ШКИВ КОЛЕНЧАТОГО ВАЛА									1
38	245.5-1005139	ПРОСТАВКА ШКИВА КОЛЕНЧАТОГО ВАЛА									1
39	2.5x10	ШТИФТ									2
40	M8-6gX16.88.35.016	БОЛТ									4
41	8T 65Г 06	ШАЙБА									4
42	245-1005054-B	БОЛТ КОЛЕНЧАТОГО ВАЛА									1
43	245-1005132-B	КОЛЬЦО ВНУТРЕННЕЕ									1



УП "МИНСКИЙ МОТОРНЫЙ ЗАВОД"

№ Позиции на рисунке.	Номер сборочной единицы, деталей	Наименование									Кол-во в группе
		1	2	3	4	5	6	7	8	9	
44	245-1005133-В	КОЛЬЦО НАРУЖНОЕ									1
45	245-1005134-В	ВТУЛКА									1
	240-1005009-03; 240-1005009-06	УСТАНОВКА МУФТЫ СЦЕПЛЕНИЯ									1
46	80-1601090-А; 80-1601090	ДИСК СЦЕПЛЕНИЯ (для двигателей Д-245.5S3A-1081, Д-245.5S3A-1108, Д-245.43S3A-1082, Д-245.43S3A-1110); (для двигателей Д-245S3A-1083, Д-245.2S3A-1125, Д-245.5S3A-1081, Д-245.5S3A-1108, Д-245.43S3A-1082, Д-245.43S3A-1110)									1
47	85-1601130-01; 80-1601130-А	ДИСК ВЕДОМЫЙ (для двигателей Д-245.5S3A-1081, Д-245.5S3A-1108, Д-245.43S3A-1082, Д-245.43S3A-1110); (для двигателей Д-245S3A-1083, Д-245.2S3A-1125, Д-245.5S3A-1081, Д-245.5S3A-1108, Д-245.43S3A-1082, Д-245.43S3A-1110)									1
48	M12x1,25-6H.6.016	ГАЙКА									6
49	12Т 65Г 06	ШАЙБА									6
	245-1005009-Б	УСТАНОВКА МУФТЫ СЦЕПЛЕНИЯ (для двигателя Д-245S3A-1063) (на рис. не показана)									1
	70-1601074	ВТУЛКА									6
	85-1601071	ВТУЛКА									3
	85-1601073	ВТУЛКА									3
	85-1601085	ДИСК СРЕДНИЙ									1
	85-1601090-Б	ДИСК СЦЕПЛЕНИЯ									1
	85-1601130-02	ДИСК ВЕДОМЫЙ									2
	180205K1C17	ПОДШИПНИК									1
	M12x1,25-6H.6.016	ГАЙКА									6
	12Т 65Г 06	ШАЙБА									6
Подгруппа 1006. Распределительный механизм (Рис. 4)											
		Сборочные единицы и детали входят в сборку блока цилиндров 245-1002000-Д									
1	50-1006021-Б	ПЛАНКА УПОРНАЯ									1
2	50-1006247	ВИНТ СПЕЦИАЛЬНЫЙ									1
3	M10-6gX25.88.35.016	БОЛТ									1
4	10 65Г 06	ШАЙБА									2
	50-1006250-В	ПАЛЕЦ ПРОМЕЖУТОЧНОЙ ШЕСТЕРНИ (входит в сборку блока 245-1002010-Д)									1
5	50-1005021-А	ЗАГЛУШКА									1
6	50-1006252-В1	ПАЛЕЦ ПРОМЕЖУТОЧНОЙ ШЕСТЕРНИ									1
7	50-1006253	КОЛЬЦО УПОРНОЕ									1
	240-1006240-А1 или 240-1006240-А2	ШЕСТЕРНЯ ПРОМЕЖУТОЧНАЯ СО ВТУЛКОЙ									1
8	240-1006244-Б или 240-1006244-Б1	ШЕСТЕРНЯ ПРОМЕЖУТОЧНАЯ									1
9	240-1006246	ВТУЛКА									1
10	50-1006254	ПЛАНКА									1
11	M8-6gX16.88.35.016	БОЛТ									2
12	8Т 65Г 06	ШАЙБА									2
	245-1006010	ВАЛ РАСПРЕДЕЛИТЕЛЬНЫЙ									1
13	50-1006017-Б	ШАЙБА									1



УП "МИНСКИЙ МОТОРНЫЙ ЗАВОД"

№ Позиции на рисунке.	Номер сборочной единицы, деталей	Наименование									Кол-во в группе	
		1	2	3	4	5	6	7	8	9		
14	50-1006018	ШАЙБА РАСПРЕДЕЛИТЕЛЬНОГО ВАЛА УПОРНАЯ									1	
15	240-1006214-A1 или 240-1006214-A	ШЕСТЕРНЯ РАСПРЕДЕЛИТЕЛЬНОГО ВАЛА									1	
16	245-1006015-A	ВАЛ РАСПРЕДЕЛИТЕЛЬНЫЙ									1	
17	245-1006020	БОЛТ СПЕЦИАЛЬНЫЙ									1	
18	6X9	ШПОНКА									1	
19	245-1006311-B1	ШЕСТЕРНЯ ПРИВОДА ТОПЛИВНОГО НАСОСА									1	
20	50-1006315-Б4	ПРОКЛАДКА									1	
21	M10-6H.12.40X.016	ГАЙКА									} входят в установку 245-1006310-Г - привод редуктора	3
22	260-1111208	ШАЙБА										3
Группа 11. Система питания												
Подгруппа 1008. Система выпуска (Рис. 5)												
1	245-1008010-Р	УСТАНОВКА ТУРБОКОМПРЕССОРА									1	
	C14-198-01; C14-101-01	ТУРБОКОМПРЕССОР (пр-ва фирмы «Турбо», Чехия) (для двигателей Д-245S3A и Д-245.2S3A); (нерегулируемый) (для двигателей Д-245.5S3A и Д-245.43S3A) (на рис. не показан)									1	
2	245-1008016-A	ПРОКЛАДКА									1	
3	245-1008021-Р	ПЕРЕХОДНИК									1	
4	245-1008023-A	БОЛТ									3	
5	245-1008024	БОЛТ									4	
6	245-1008025-B1	КОЛЛЕКТОР ВЫПУСКНОЙ									1	
7	245-1008026	ПРОКЛАДКА ВЫПУСКНОГО КОЛЛЕКТОРА КРАЙНЯЯ									2	
8	245-1008027	ПРОКЛАДКА ВЫПУСКНОГО КОЛЛЕКТОРА СРЕДНЯЯ									1	
9	245-1008045	КОМПЕНСАТОР									1	
10	245-1205614-Б	ПРОКЛАДКА									1	
11	245-3701069	ШАЙБА									6	
12	265-1205028	БОЛТ									4	
13	M12-6gX35.88.35.016	БОЛТ									5	
14	M12-6Gx85.88.35.016	БОЛТ									1	
Подгруппа 1008. Установка рециркуляции отработавших газов (РОГ) (Рис. 6)												
1	245-1008100-Т	УСТАНОВКА РОГ									1	
	245-1008140-Т	ОХЛАДИТЕЛЬ									1	
2	245-1008145-Т	ТРУБКА РЕЦИРКУЛЯЦИИ									1	
3	245-1008214	ПРОКЛАДКА КЛАПАНА РОГ									3	
4	245-1008218	ЗАГЛУШКА									1	
5	245-1008219; 245-1008219-01	ШАЙБА (для двигателей Д-245.5S3A и Д-245.43S3A) (для двигателей Д-245S3A и Д-245.2S3A)									1	
6	245-1008223-Т	СКОБА ВЕРХНЯЯ									1	
7	245-1008226-Т	ЭКРАН									1	
8	245-1008230-Т	КРОНШТЕЙН									1	
9	245-1008240-Т	ПЕРЕХОДНИК									1	
10	245-1008241-Т	ПРОКЛАДКА ПЕРЕХОДНИКА									2	
11	245-1008598	ПАТРУБОК ГОЛОВКИ ЦИЛИНДРОВ									1	
12	50-1015598	ПРОКЛАДКА ПАТРУБКА									1	
13	245-1307302-Т	ПАТРУБОК ОХЛАДИТЕЛЯ ОТВОДЯЩИЙ									1	



УП "МИНСКИЙ МОТОРНЫЙ ЗАВОД"

№ Позиции на рисунке.	Номер сборочной единицы, деталей	Наименование									Кол-во в группе
		1	2	3	4	5	6	7	8	9	
14	245-1008301-Т	ПАТРУБОК ОХЛАДИТЕЛЯ ПОДВОДЯЩИЙ									1
15	КГ 3/8". А12.016	ПРОБКА									1
16	40-60 "NORMA-TORRO"	ХОМУТ									4
17	М6-6Н.6.016	ГАЙКА									1
18	М8-6Н.6.016 (S13)	ГАЙКА									2
19	М10-6Н.6.016 (S17)	ГАЙКА									2
20	М6-6gX12.88.35.016	БОЛТ									1
21	М8-6gX20.88.35.016	БОЛТ									4
22	М8-6gX25.88.35.016	БОЛТ									6
23	М10-6gX30.88.35.016	БОЛТ									2
24	А.8.01.08КП.016	ШАЙБА									2
25	6 65Г 06	ШАЙБА									1
26	8Т 65Г 06	ШАЙБА									8
27	10 65Г 06	ШАЙБА									2
Подгруппы 1104, 1111. Топливные трубопроводы и установка топливной аппаратуры (с системой топливоподачи «Common Rail») (Рис.7)											
	245-1111000-CR	УСТАНОВКА ТОПЛИВНОЙ АППАРАТУРЫ									1
1	0 445 120 141	ИНЖЕКТОР CRIN2 (пр-ва фирмы «BOSCH», Германия)									4
2	0 445 224 047	РЭЙЛ LWRN3 (пр-ва фирмы «BOSCH», Германия)									1
3	66 505 59 140	ФИЛЬТР ОЧИСТКИ ТОПЛИВА WDK 962/12 (пр-ва фирмы «MANN+HUMMEL», Германия)									1
4	263-1111317-CR	ВТУЛКА									4
5	263-1111318-CR	СКОБА									4
6	263-1111319-CR	НАКЛАДКА									4
7	260-1118007	ПРОКЛАДКА									1
8	245-1104180-CR-01	ТРУБКА ТОПЛИВНАЯ НИЗКОГО ДАВЛЕНИЯ (L=330 мм)									1
9	245-1104180-CR	ТРУБКА ТОПЛИВНАЯ НИЗКОГО ДАВЛЕНИЯ (L=155 мм)									2
10	245-1104185-CR	ТРУБКА ТОПЛИВНАЯ НИЗКОГО ДАВЛЕНИЯ									1
11	245-1104320-CR	ТОПЛИВОПРОВОД ДРЕНАЖНЫЙ									1
12	245-1104300-CR-02	ТОПЛИВОПРОВОД ВЫСОКОГО ДАВЛЕНИЯ } пр-ва фирмы «GUIDO», Германия									1
13	245-1104300-CR-03										1
14	245-1104300-CR-04										1
15	245-1104300-CR-05										1
16	245-1104300-CR-06										1
17	245-1104143-CR										ПРОКЛАДКА
18	245-1111010-CR	РЕДУКТОР (отдельно смотрите на рис.8)									1
19	245-1111025-CR	НАСОС ТОПЛИВНЫЙ С ШЕСТЕРНЕЙ (отдельно см. на рис.8)									1
20	245-1111033-CR	КРОНШТЕЙН									1
21	245-1111034-CR	ВТУЛКА									2
22	245-1111113	ВТУЛКА ЗАЩИТНАЯ									2
	245-1117075-CR	КОРПУС ФИЛЬТРА ОЧИСТКИ ТОПЛИВА									1
23	245-1117079	ШТУЦЕР									1
24	245-1117081-CR	КРЫШКА									1
25	245-1117105	ШТУЦЕР С ПРОБКОЙ									1
26	240-1104787	БОЛТ ШТУЦЕРА									4
27	240-1111101-Б	ХОМУТ									1



УП "МИНСКИЙ МОТОРНЫЙ ЗАВОД"

№ Позиции на рисунке.	Номер сборочной единицы, деталей	Наименование									Кол-во в группе
		1	2	3	4	5	6	7	8	9	
28	240-1111103-A	БОЛТ ПОВОРОТНОГО УГОЛЬНИКА									1
29	50-1022067	КОЛЬЦО УПЛОТНИТЕЛЬНОЕ									8
30	Д18-051-A	БОЛТ ПОВОРОТНОГО УГОЛЬНИКА									4
31	Д18-055-A	КОЛЬЦО УПЛОТНИТЕЛЬНОЕ									13
32	024-030-36-2-2	КОЛЬЦО									4
33	10-16 "NORMA-TORRO"	ХОМУТ									2
34	M8-6gX35.88.35.016	БОЛТ									2
35	M10-6gX25.88.35.016	БОЛТ									5
36	M10-6gX35.88.35.016	БОЛТ									1
37	M10-6gX65.88.35.016	БОЛТ									3
38	M10-6gX120.88.35.016	БОЛТ									2
39	M10-6gX130.88.35.016	БОЛТ									1
40	M10x35.88.35.016	БОЛТ DIN 912									8
41	8Т 65Г 06	ШАЙБА									2
42	10 65Г 016	ШАЙБА									12
Подгруппа 1111. Топливный насос. Редуктор (Рис. 8)											
	245-1111010-CR	РЕДУКТОР									1
	245-1111015-CR	РЕДУКТОР									1
1	245-1111116-CR	КОРПУС РЕДУКТОРА									1
2	245-1111117-A-CR	КРЫШКА РЕДУКТОРА									1
3	245-1111118-CR	ПРОКЛАДКА									1
4	245-1111119-CR	ЖИКЛЕР									1
	245-1111120-CR	ВАЛ РЕДУКТОРА									1
5	245-1006210	ШЕСТЕРНЯ ПРИВОДА ТОПЛИВНОГО НАСОСА ВЕДУЩАЯ СО ШТИФТАМИ									1
6	245-1111121-CR	ВАЛ									1
7	6x9	ШПОНКА									1
8	245-1111122-CR	ВТУЛКА РАСПОРНАЯ									1
9	245-1111126-CR	ГАЙКА ШЛИЦЕВАЯ									1
10	245-1111127-CR	КОЛЬЦО СТОПОРНОЕ									2
11	245-1111128-CR	ШАЙБА СТОПОРНАЯ МНОГОЛАПЧАТАЯ									1
	245-1111320-CR	ФЛАНЕЦ ПРИВОДА									1
12	245-1006321-CR	ФЛАНЕЦ ПРИВОДА									1
13	245-1121059-Б	ШПИЛЬКА									3
14	307	ПОДШИПНИК									2
15	2.6x14	ШТИФТ									2
16	M10-6gX30.88.35.016	БОЛТ									1
17	10 65Г 016	ШАЙБА									1
18	4x6,5	ШПОНКА									1
19	M16-6H.5.06	ГАЙКА									1
20	16.01.08кп.016	ШАЙБА									1
	245-1111025-CR	ТОПЛИВНЫЙ НАСОС С ШЕСТЕРНЕЙ									1
21	245-1006313	ШЕСТЕРНЯ ПРИВОДА ТОПЛИВНОГО НАСОСА ВЕДОМАЯ									1
22	245-1111031-CR	ШТУЦЕР									4
23	240-3707124	ПРОКЛАДКА									4



УП "МИНСКИЙ МОТОРНЫЙ ЗАВОД"

№ Позиции на рисунке.	Номер сборочной единицы, деталей	Наименование									Кол-во в группе
		1	2	3	4	5	6	7	8	9	
24	0 445 020 088	ТОПЛИВНЫЙ НАСОС ВЫСОКОГО ДАВЛЕНИЯ СР3.3 (пр-ва фирмы «BOSCH», Германия)									1
25	100-105-20-2-4	КОЛЬЦО ГОСТ 18829-73									1
26	M18x1,5 (S27)	ГАЙКА									1
27	18	ШАЙБА									1
Группа 13. Система охлаждения											
Подгруппа 1306. Установка корпуса термостата (Рис. 9)											
	245-1306030-Г	УСТАНОВКА КОРПУСА ТЕРМОСТАТА									1
1	M8-6gX25.88.35.016	БОЛТ									2
2	M8-6gX95.88.35.016	БОЛТ									2
3	50-1401067	ШАЙБА									4
4	50-1306026	ПРОКЛАДКА КОРПУСА ТЕРМОСТАТА									1
5	50-1306028-Б3 или 50-1306028-Б4	ШЛАНГ ТЕРМОСТАТА									1
6	20-32 "NORMA-TORRO"	ХОМУТ									2
	245-1306040-В	КОРПУС ТЕРМОСТАТА									1
7	245-1306021-Г	КОРПУС НИЖНИЙ									1
8	245-1306023	ПРОКЛАДКА									1
9	245-1306025	КРЫШКА КОРПУСА									1
10	245-1306027	ШТУЦЕР									1
11	50-1401067	ШАЙБА									4
12	ТС107-1306100-04М или ТА107-04 или ТКСИ.423117.061-01 (ТР4-02)	ТЕРМОСТАТ С ТВЕРДЫМ НАПОЛНИТЕЛЕМ									1
13	КГ 3/8". А12.016	ПРОБКА									2
14	M8-6gX25.88.35.016	БОЛТ									4
15	245-3700004	КРОНШТЕЙН									2
Подгруппы 1307 и 1308. Установка водяного насоса. Установка муфты вентилятора (Рис. 10)											
	245-1307000-Г	УСТАНОВКА ВОДЯНОГО НАСОСА									1
1	M10-6gX45.88.35.016	БОЛТ									2
2	M10-6gX50.88.35.016	БОЛТ									1
3	10 65Г 06	ШАЙБА									3
4	50-1307048-Б	ПРОКЛАДКА КОРПУСА									1
	245-1307012-Г	НАСОС ВОДЯНОЙ									1
5	50-1307049-А	ПРОКЛАДКА ПАТРУБКА									1
	245-1307010-Г	НАСОС ВОДЯНОЙ									1
6	50-1005161	ШАЙБА									1
7	240-1307064	КОЛЬЦО СТОПОРНОЕ									1
8	240-1307074-В	КРЫЛЬЧАТКА									1
9	240-1307075	ЗАГЛУШКА									1
10	245-1307025-01	КОРПУС ВОДЯНОГО НАСОСА									1
11	245-1307052-Г	ВАЛ									1
12	245-1307084 или 245-1307084-Б	ВТУЛКА									1



УП "МИНСКИЙ МОТОРНЫЙ ЗАВОД"

№ Позиции на рисунке.	Номер сборочной единицы, деталей	Наименование									Кол-во в группе
		1	2	3	4	5	6	7	8	9	
13	245-1307094	КОЛЬЦО УПОРНОЕ									1
14	245-1307163-A	ШКИВ ВОДЯНОГО НАСОСА									1
15	1160305	ПОДШИПНИК ШАРИКОВЫЙ РАДИАЛЬНЫЙ ОДНОРЯДНЫЙ									2
16	Sp/1341	САЛЬНИК ВОДЯНОГО НАСОСА									1
17	M16X1,5-6H.9.016 (S24)	ГАЙКА									1
18	КГ 3/8". A12.016	ПРОБКА									1
19	5X7,5	ШПОНКА									1
20	245-1306031	ШТУЦЕР									1
	245-1307060-02	ПАТРУБОК ВОДЯНОГО НАСОСА									1
21	50-1307044-Б-01 или 50-1307044-В	ПАТРУБОК ВОДЯНОГО НАСОСА (на рис. не показан)									1
22	245-1306027	ШТУЦЕР (только для патрубка 50-1307044-Б-01)									1
23	245-1306031	ШТУЦЕР									1
24	M8-6gX45.88.35.016	БОЛТ									2
25	50-1401067	ШАЙБА									2
	245-1308000-Л	УСТАНОВКА МУФТЫ ВЕНТИЛЯТОРА									1
26	245-1308023	ПРОСТАВКА МУФТЫ									1
27	020003301	ВЕНТИЛЯТОР Ø455-11-4									1
28	M8-6gX25.88.35.016	БОЛТ									6
29	8Т 65Г 06	ШАЙБА									6
30	6РК-1250	РЕМЕНЬ									1
Группа 14. Система смазывания											
Подгруппы 1009, 1401. Установка масляного картера (Рис.11)											
	245-1009000-Г	УСТАНОВКА МАСЛЯНОГО КАРТЕРА									1
1	245-1009104	ПЛАСТИНА									2
2	245-1009110-В	КАРТЕР МАСЛЯНЫЙ									1
3	240-1401059-А1 или 50-1401059-А	УПЛОТНЕНИЕ ПЕРЕДНЕЕ									1
4	240-1401065-А1 или 50-1401065-А	УПЛОТНЕНИЕ ЗАДНЕЕ									1
5	50-1401063-В1	ПРОКЛАДКА МАСЛЯНОГО КАРТЕРА									2
6	50-1404075	ПРОБКА РЕДУКЦИОННОГО КЛАПАНА									1
7	Д09-035-А	ПРОКЛАДКА ПРОБКИ ПЕРЕПУСКНОГО КЛАПАНА									1
8	M8-6gX25.88.35.016	БОЛТ									22
9	8Т 65Г 06	ШАЙБА									22
Подгруппа 1017, 1404. Установка масляного фильтра с жидкостно-масляным теплообменником (ЖМТ). Установка патрубков ЖМТ (Рис. 12)											
	245-1017000-В; 245-1017000-В-01	УСТАНОВКА МАСЛЯНОГО ФИЛЬТРА С ЖМТ (для двигателя Д-245.2S3А)									1
1	M10-6gX 30.88.35.016	БОЛТ									3
2	M10-6gX 50.88.35.016	БОЛТ									1
	245-1017010-В1; 245-1017010-В1-01	ФИЛЬТР МАСЛЯНЫЙ С ЖМТ (для двигателя Д-245.2S3А)									1
3	245-1017005 или ТЖМ-5200; 245-1017005-А или ТЖМ-6500	ТЕПЛООБМЕННИК ЖИДКОСТНО-МАСЛЯНЫЙ (для двигателя Д-245.2S3А)									1



УП "МИНСКИЙ МОТОРНЫЙ ЗАВОД"

№ Позиции на рисунке.	Номер сборочной единицы, деталей	Наименование									Кол-во в группе
		1	2	3	4	5	6	7	8	9	
4	245-1017012-Б 245-1017015-В	ШТУЦЕР КОРПУС ФИЛЬТРА									1
5	245-1017025	КОРПУС ФИЛЬТРА									1
6	50-1404071-А	КЛАПАН ЦЕНТРОБЕЖНОГО ФИЛЬТРА									1
7	50-1404072	ПРОБКА РЕГУЛИРОВОЧНАЯ									1
8	50-1404075	ПРОБКА РЕДУКЦИОННОГО КЛАПАНА									2
9	50-1404083-А1	ПРУЖИНА СЛИВНОГО КЛАПАНА									1
10	Д18-055-А или Д18-055-А-01 или А23.10.002	КОЛЬЦО УПЛОТНИТЕЛЬНОЕ									1
11	Д09-035-А	ПРОКЛАДКА ПРОБКИ ПЕРЕПУСКНОГО КЛАПАНА									2
12	КГ 1/8" А12.016	ПРОБКА									1
13	КГ 1/4" А12.016	ПРОБКА									1
14	ФМ009-1012005 или М5101	ФИЛЬТР ОЧИСТКИ МАСЛА									1
15	50-1404068	ПРОКЛАДКА КОРПУСА ЦЕНТРОБЕЖНОГО ФИЛЬТРА									1
16	36-1104788	ПРОКЛАДКА									4
	245-1307001	УСТАНОВКА ПАТРУБКОВ ЖМТ									1
17	245-1017112	ПРОБКА									2
18	245-1307214	ШЛАНГ ПОДВОДЯЩИЙ									1
19	240-1401168	ШАЙБА									2
20	18x27-1,6	РУКАВ (L=420 мм)									1
21	20-32 "NORMA-TORRO"	ХОМУТ									4
Подгруппа 1403. Установка масляного насоса. (Рис. 13)											
1	240-1400010-Б-01 М12-6gX35.88.35.016 или М12-6gX40.88.35.016	УСТАНОВКА МАСЛЯНОГО НАСОСА БОЛТ									1 2
2	12Г 65Г 06 или 12.ОТ.65Г.06 240-1402000-А3	ШАЙБА									2
3	50-1402053	УСТАНОВКА ПРИЕМНИКА МАСЛЯНОГО НАСОСА ПРОКЛАДКА ФЛАНЦА									1 1
4	240-1402010-А3	МАСЛОПРИЕМНИК									1
5	М8-6gX50.88.35.016	БОЛТ									2
6	8Т 65Г 06	ШАЙБА									2
7	50-1403015-А2	ПАТРУБОК ОТВОДЯЩИЙ									1
8	М8-6gX20.88.35	БОЛТ									4
9	8Т 65Г 06	ШАЙБА									4
10	50-1403033 50-1403010-Б1	ПРОКЛАДКА ФЛАНЦА НАСОС МАСЛЯНЫЙ									2 1
11	М8-6gX50.88.35	БОЛТ									4
12	8Т 65Г 06	ШАЙБА									4
13	240-1002044	ШТИФТ									2
14	50-1403110-Б 50-1403115-Б	ШЕСТЕРНЯ МАСЛЯНОГО НАСОСА ВЕДОМАЯ ШЕСТЕРНЯ МАСЛЯНОГО НАСОСА ВЕДОМАЯ									1 1
15	Д08-002-А или А57.03.028-А	ВТУЛКА КОРПУСА МАСЛЯНОГО НАСОСА ВТУЛКА ПРОМЕЖУТОЧНОЙ ШЕСТЕРНИ									1 1
16	50-1403125-Б	ПАЛЕЦ ВЕДОМОЙ ШЕСТЕРНИ									1



УП "МИНСКИЙ МОТОРНЫЙ ЗАВОД"

№ Позиции на рисунке.	Номер сборочной единицы, деталей	Наименование									Кол-во в группе
		1	2	3	4	5	6	7	8	9	
17	50-1403233	ШТИФТ УСТАНОВОЧНЫЙ									2
	240-1403020	КОРПУС МАСЛЯНОГО НАСОСА									1
18	240-1403025	КОРПУС МАСЛЯНОГО НАСОСА									1
19	50-1403019-Б или А57.03.026-А	ВТУЛКА КОРПУСА									1
	240-1403120-А-01	ВАЛ									1
20	50-1403052-В	ВАЛИК МАСЛЯНОГО НАСОСА									1
21	50-1403075-В	ШЕСТЕРНЯ МАСЛЯНОГО НАСОСА ВЕДУЩАЯ									1
	240-1403150	КРЫШКА МАСЛЯНОГО НАСОСА									1
22	240-1403155	КРЫШКА МАСЛЯНОГО НАСОСА									1
23	50-1403012-Б или А57.03.027-А	ВТУЛКА КОРПУСА									1
24	50-1403228-Б	ШЕСТЕРНЯ ПРИВОДА МАСЛЯНОГО НАСОСА									1
Подгруппа 1118. Маслопроводы турбокомпрессора (Рис. 14)											
	245-1118000-Д	МАСЛОПРОВОДЫ ТУРБОКОМПРЕССОРА									1
1	245-1118010-М	ТРУБКА ПОДВОДЯЩАЯ									1
2	245-1118016	ПРОКЛАДКА									1
3	245-1118030-М	ТРУБКА СЛИВНАЯ									1
4	245-1118034-Б	ПРОКЛАДКА									1
5	М8-6gX 20.88.35.016	БОЛТ									4
6	245-1118015-Б	ШТУЦЕР									1
7	245-1118020-А1	КРЫШКА									1
8	240-1002444-А1	ПРОКЛАДКА									1
9	М8-6gX16.88.35.016	БОЛТ									3
10	М8-6gX25.88.35.016	БОЛТ									1
11	8Т 65Г 06	ШАЙБА									8
12	245-1118050	ХОМУТ									1
13	245-1118055	ПЛАНКА									1
14	260-1118007	ПРОКЛАДКА									1
15	М6-6Н.6.016(S10)	ГАЙКА									1
16	6 65Г 06	ШАЙБА									1
17	6.01.08КП.016	ШАЙБА									1
18	50-1306028-Б3 или 50-1306028-Б4	ШЛАНГ ТЕРМОСТАТА									1
19	20-32 "NORMA TORRO"	ХОМУТ									2
Приводы											
Подгруппа 1022. Установка насоса рулевого управления (Рис.15)											
	240-1022040	УСТАНОВКА НАСОСА РУЛЕВОГО УПРАВЛЕНИЯ									1
1	НШ 14-3Л или НШ 16-3Л	НАСОС ШЕСТЕРЕННЫЙ									1
2	М8-6gX30.88.35.016	БОЛТ									4
3	М8-6gX70.88.35.016	БОЛТ									1
4	8Т 65Г 06	ШАЙБА									5
5	240-1022062	ПРОКЛАДКА									1
6	240-1022075-А1	ПРОКЛАДКА									1
	240-1022030	ПРИВОД ГИДРОНАСОСА									1



УП "МИНСКИЙ МОТОРНЫЙ ЗАВОД"

№ Позиции на рисунке.	Номер сборочной единицы, деталей	Наименование									Кол-во в группе
		1	2	3	4	5	6	7	8	9	
7	240-1022061-Б	ШЕСТЕРНЯ ПРИВОДА ГИДРОНАСОСА									1
8	240-1022069	КОРПУС									1
9	240-1307064-01 или А52	КОЛЬЦО СТОПОРНОЕ									1
10	В25	КОЛЬЦО									1
11	205К	ШАРИКОПОДШИПНИК									2
Подгруппа 3509. Установка компрессора (Рис. 16)											
	245-3509070-02	УСТАНОВКА КОМПРЕССОРА									1
1	А29.05.000-03 БЗА	КОМПРЕССОР									1
2	240-3509037-А	ПРОКЛАДКА									1
3	240-3509150-01	МАСЛОПРОВОД (L=410 мм)									1
4	240-3509158	ХОМУТ									1
5	240-3509159	СКОБА									1
6	240-3509232	ШТУЦЕР									1
7	36-1104788	ПРОКЛАДКА									3
8	36-1104787	БОЛТ ШТУЦЕРА									1
9	М6-6Н.6.016(S10)	ГАЙКА									1
10	М10-6Н.6.016(S16)	ГАЙКА									3
11	М6-6gX16.88.35.016	БОЛТ									1
12	М10-6gX45.88.35.016	БОЛТ									1
13	6 65Г 06	ШАЙБА									1
14	10 65Г 06	ШАЙБА									3
Группа 37. Электрооборудование											
Подгруппа 3700. Установка электрооборудования (Рис. 17)											
	245-3700050	УСТАНОВКА ЭЛЕКТРООБОРУДОВАНИЯ									1
1	0 281 002 209	ДАТЧИК ТЕМПЕРАТУРЫ ОХЛАЖДАЮЩЕЙ ЖИДКОСТИ WTF (пр-ва фирмы «BOSCH», Германия)									1
2	0 281 002 576	ДАТЧИК ДАВЛЕНИЯ И ТЕМПЕРАТУРЫ LDF6T (пр-ва фирмы «BOSCH», Германия)									1
3	0 261 230 112	ДАТЧИК ДАВЛЕНИЯ И ТЕМПЕРАТУРЫ МАСЛА ODFT (пр-ва фирмы «BOSCH», Германия)									2
4	0 281 006 009	ДАТЧИК ЧАСТОТЫ ВРАЩЕНИЯ DG6 (пр-ва фирмы «BOSCH», Германия)									2
5	245-3700003	КРОНШТЕЙН									1
6	245-3700005 или М2-14.13.238	НАКОНЕЧНИК РЕЗИНОВЫЙ									4
7	245-3724010	ЧЕХОЛ									8
8	245-3724110	ЖГУТ СЕНСОРНЫЙ									1
9	245-3724110	ЖГУТ ИНЖЕКТОРНЫЙ									1
9	80-3723045 или 6430-3724624	МАНЖЕТА									9
10	М4-6Н.6.016 (S7)	ХОМУТ									9
11	В.М3-6gX10.58.016	ГАЙКА									8
12	М6-6gX16.88.35.016	ВИНТ									8
13	М6-6gX20.88.35.016	БОЛТ DIN 6921									3
14	М6-6gX14.88.35.016	БОЛТ DIN 6921									3
15	3 65Г 06	БОЛТ									3
16	4 65Г 06	ШАЙБА									8
17	6 65Г 06	ШАЙБА									8
		ШАЙБА									5



УП "МИНСКИЙ МОТОРНЫЙ ЗАВОД"

№ Позиции на рисунке.	Номер сборочной единицы, деталей	Наименование									Кол-во в группе
		1	2	3	4	5	6	7	8	9	
18	3.01.08кп.016	ШАЙБА									8
19	4.01.08кп.016	ШАЙБА									8
20	6.01.08кп.016	ШАЙБА									5
Подгруппа 3701. Установка генератора (Рис. 18)											
	245-3701050-Ж	УСТАНОВКА ГЕНЕРАТОРА									1
1	260-3701057	ВТУЛКА РАЗРЕЗНАЯ									1
2	245-3701056-И	КРОНШТЕЙН ГЕНЕРАТОРА									1
3	245-3701060-Ж	ЩИТОК									1
4	245-3701063-Ж	ПЛАНКА									1
5	245-3701069	ШАЙБА									2
6	245-3701100	КРОНШТЕЙН РОЛИКА									1
7	245-3701101	БОЛТ СПЕЦИАЛЬНЫЙ									2
8	245-3701102	БОЛТ СПЕЦИАЛЬНЫЙ									1
	245-3701110-Ж	ГЕНЕРАТОР СО ШКИВОМ									1
9	245-3701051-Ж	ШКИВ									1
10	AAN 5506	ГЕНЕРАТОР									1
11	M16-6H.6.016	} поставляются в составе генератора AAN 5506									1
12	16 65Г 06										ГАЙКА
13	M8-6H.6.016(S13)	ШАЙБА									1
14	M10-6H.6.016(S16)	ГАЙКА									2
15	M10-6gX95.88.35.016	БОЛТ									1
16	M10-6gX115.88.35.016	БОЛТ									1
17	8Г 65Г 06	ШАЙБА									1
18	10 65Г 06	ШАЙБА									2
19	10.01.08кп.016	ШАЙБА									1
20	560-1045010-10	МЕХАНИЗМ НАТЯЖЕНИЯ РЕМНЯ (пр-ва ОАО «Рикор Электроникс» г. Арзамас)									1
21	M10x50-8.8.016	} входят в установку муфты вентилятора 245-1308000-Л									1
22	10 65Г 06										БОЛТ DIN 912
23	M10-6gX50.88.35.016	} входят в установку водяного насоса 245-1307000-Г поз.2 и поз.3									1
24	10 65Г 06										ШАЙБА
Прикладывается к двигателю											
	242-3509213	ШТУЦЕР									1
	245-3724260	УДЛИНИТЕЛЬ СЕНСОРНЫЙ									1
	245-3724360	УДЛИНИТЕЛЬ ИНЖЕКТОРНЫЙ									1
	ТД 245ЕЗ-3700-001-01	КОМПЛЕКТ ДЕТАЛЕЙ									1
		БЛОК УПРАВЛЕНИЯ ЗАПРОГРАММИРОВАННЫЙ									1
	245-3763010-12;	- для двигателя Д-245S3A;									
	245-3763010-14;	- для двигателя Д-245.2S3A;									
	245-3763010-11;	- для двигателя Д-245.5S3A;									
	245-3763010-13	- для двигателя Д-245.4S3A									

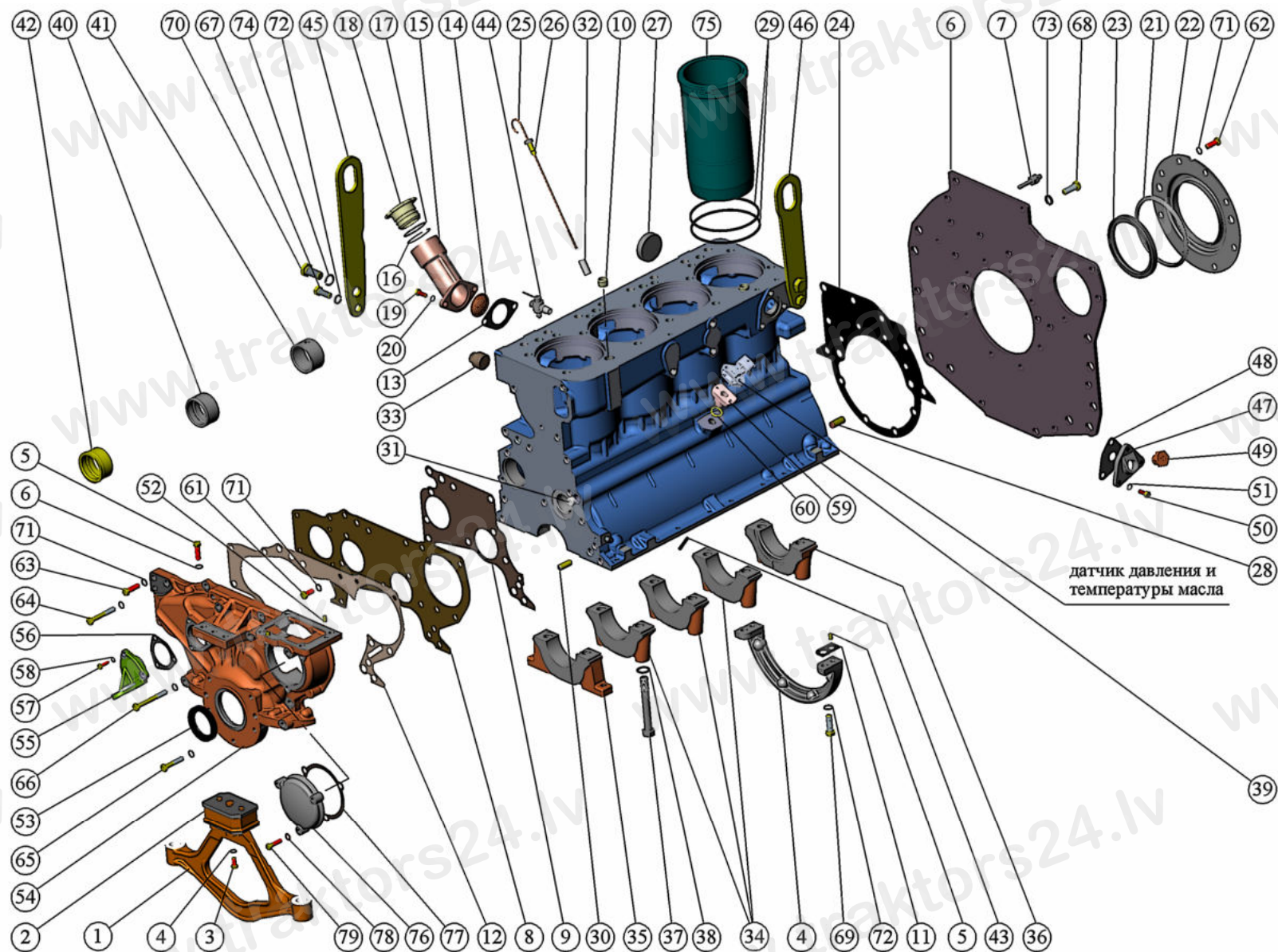


Рис. 1 Блок цилиндров. Установка передней опоры.

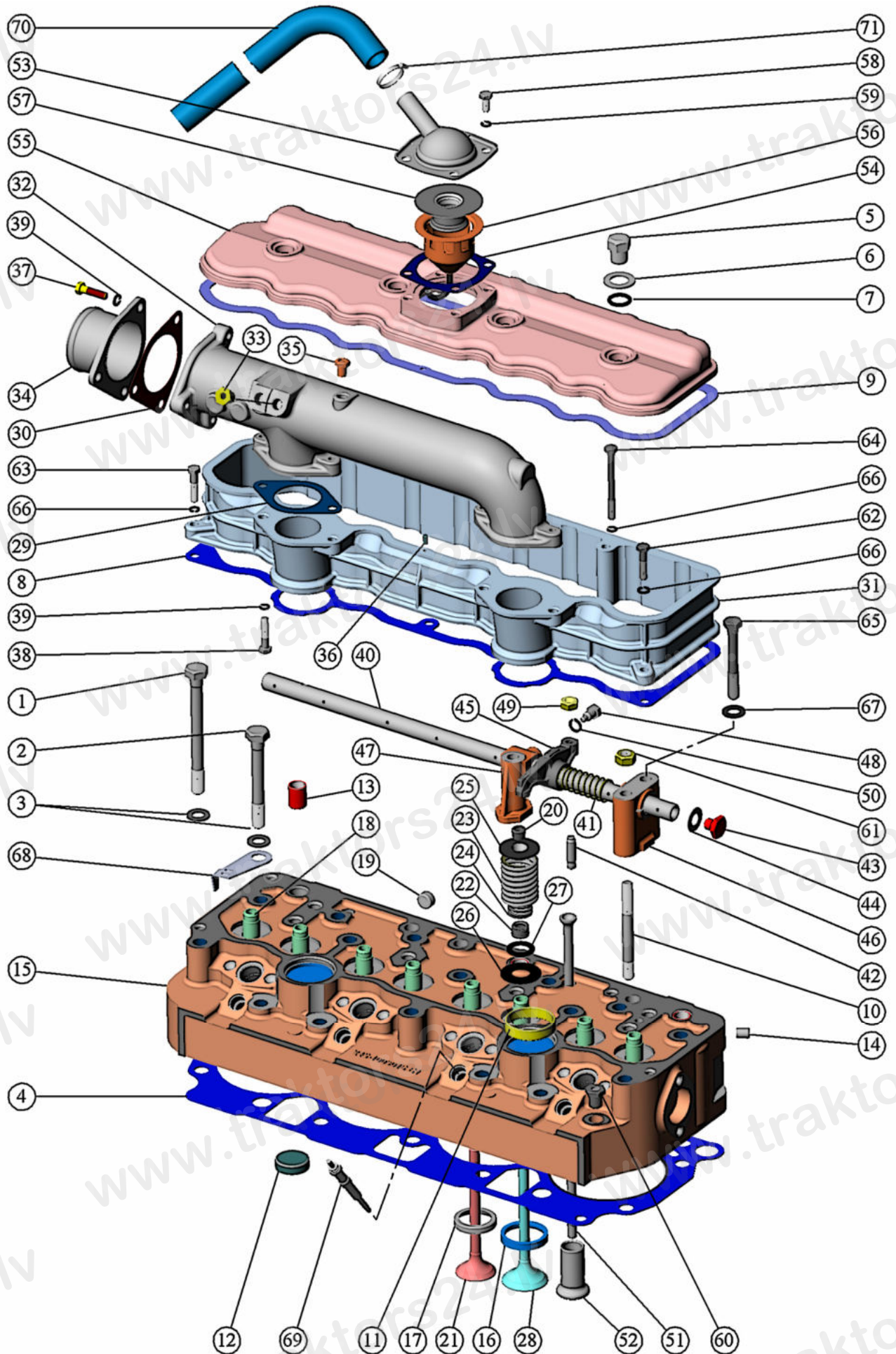


Рис. 2 Установка головки цилиндров и впускного тракта. Клапаны и толкатели клапанов.

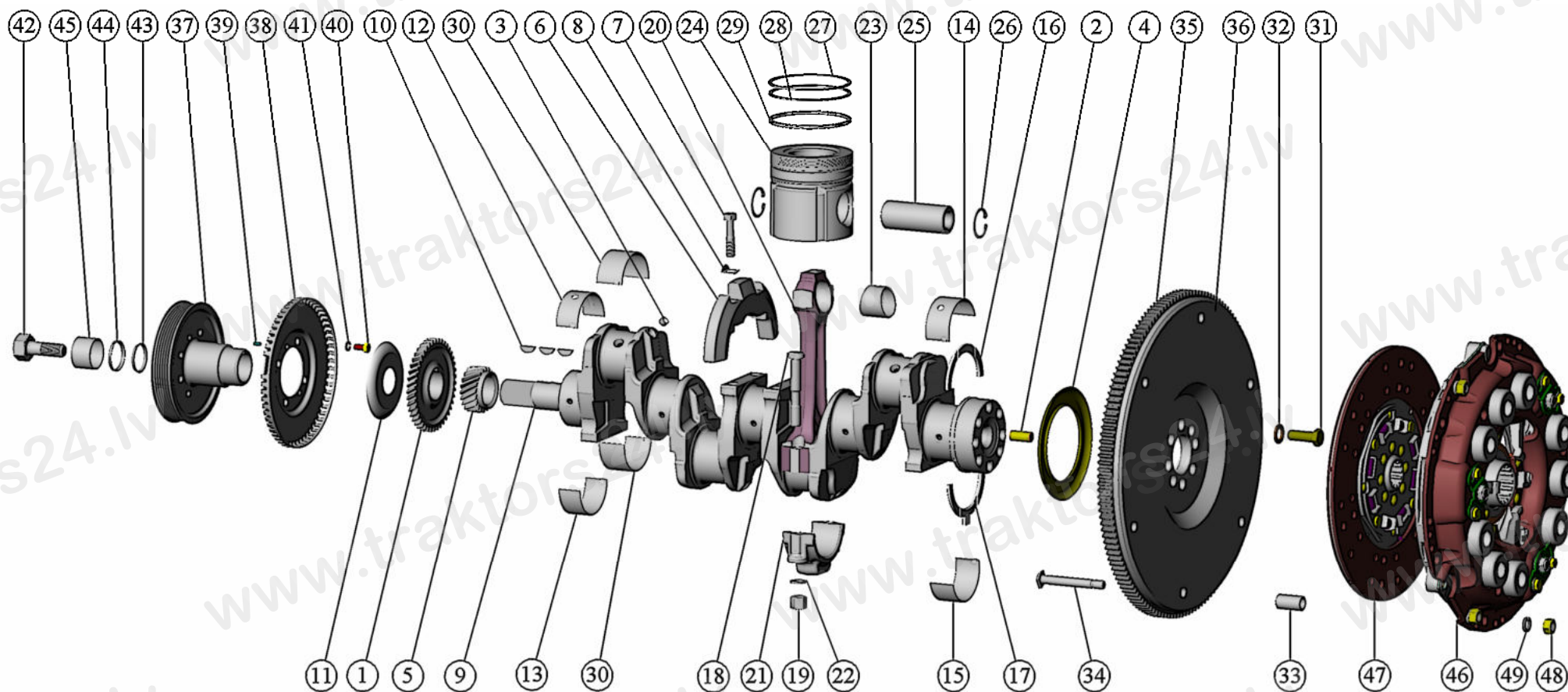


Рис. 3 Кривошипно-шатунный механизм. Установка муфты сцепления.

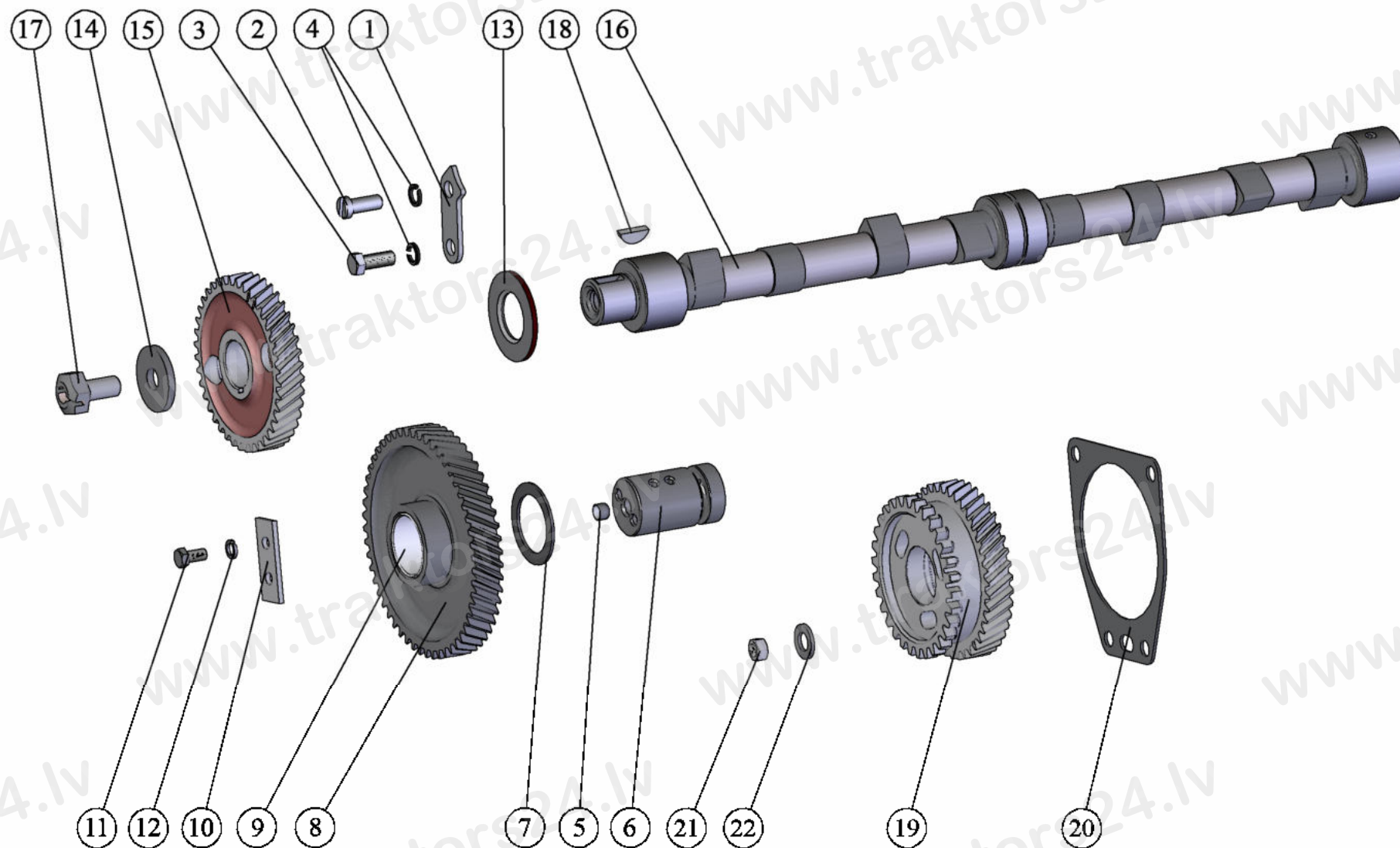


Рис. 4 Распределительный механизм.

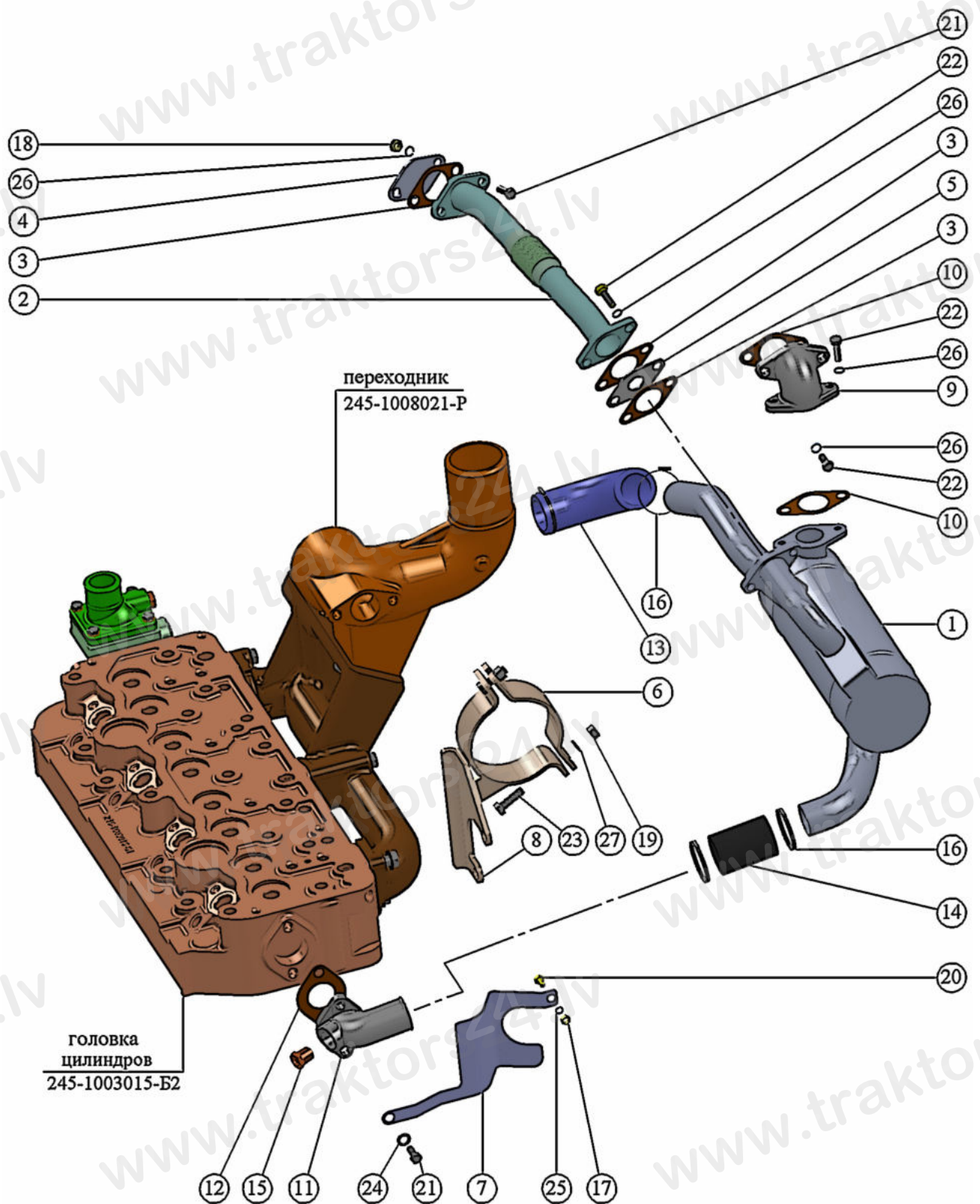


Рис. 6 Установка рециркуляции отработавших газов (РОГ).

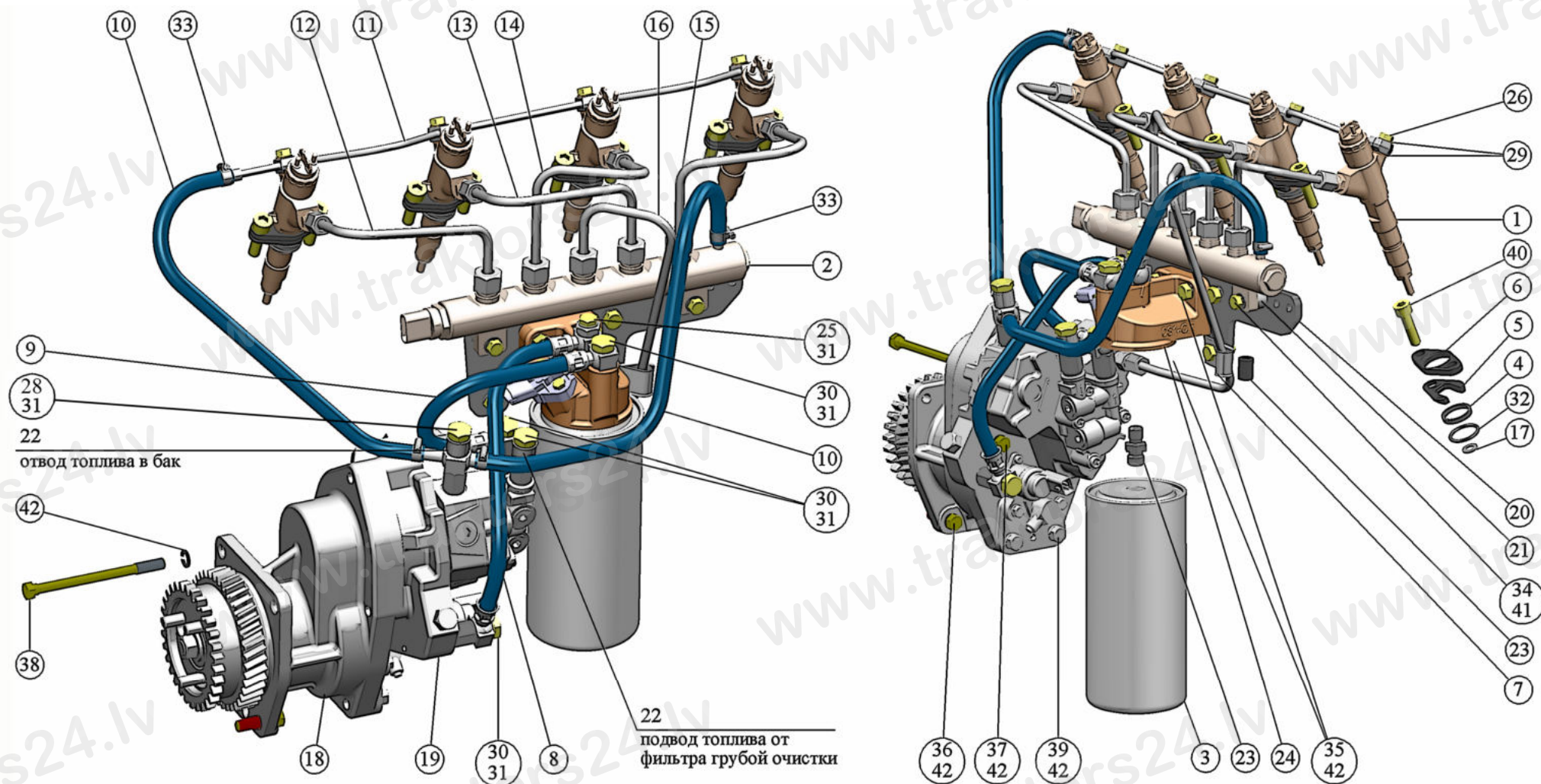


Рис. 7 Топливные трубопроводы и установка топливной аппаратуры.

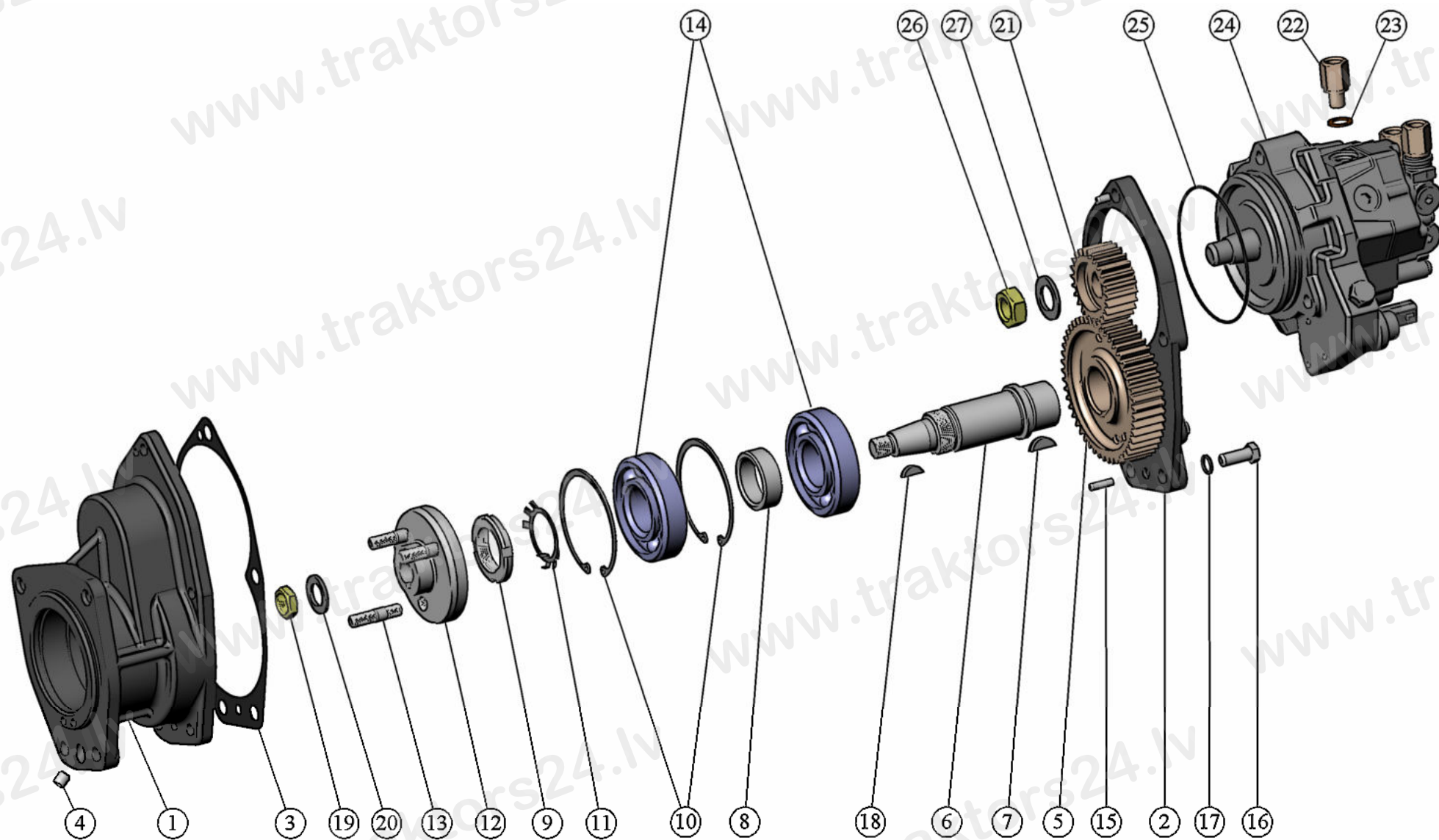


Рис. 8 Топливный насос. Редуктор.

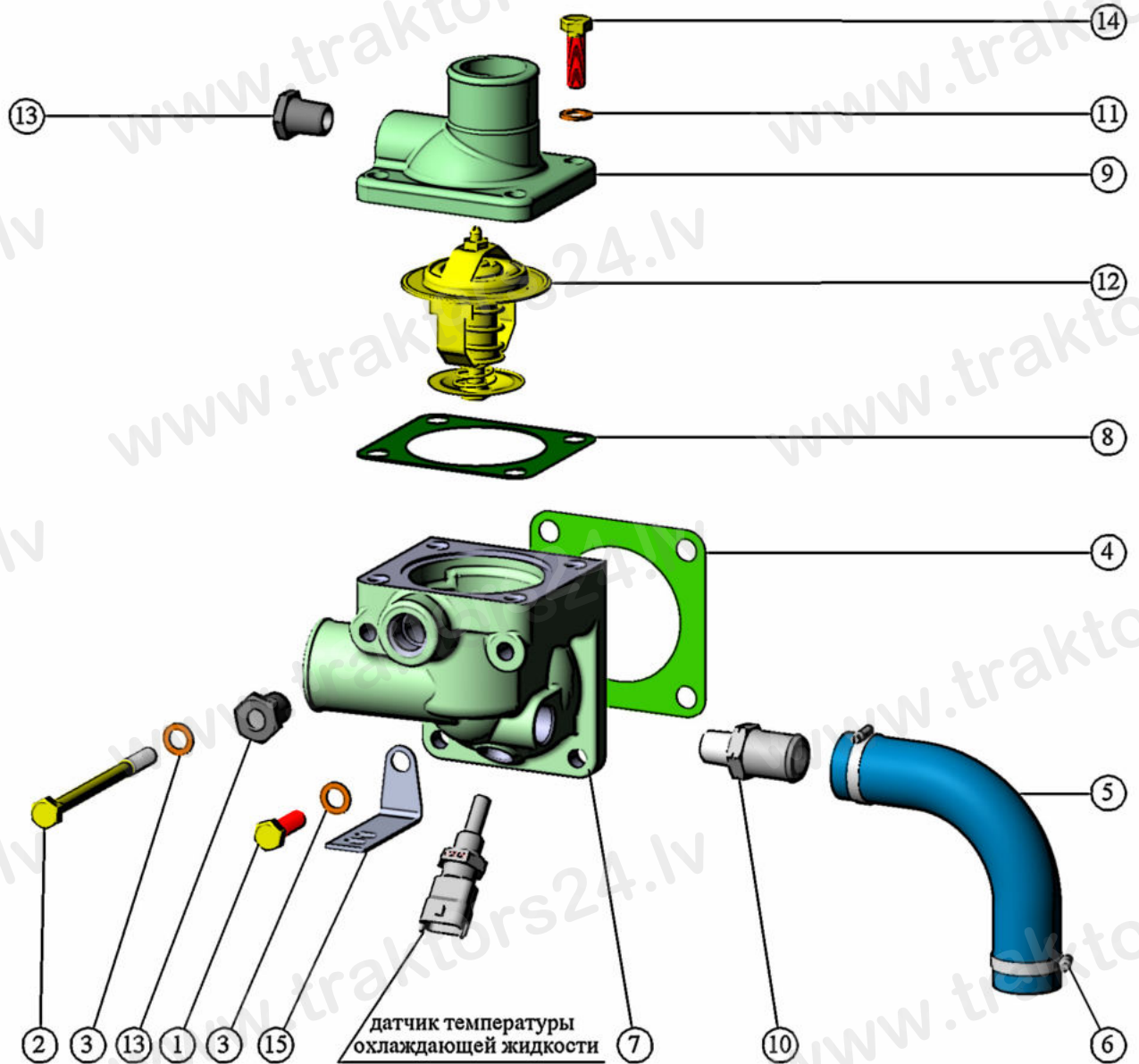


Рис. 9 Установка корпуса термостата.

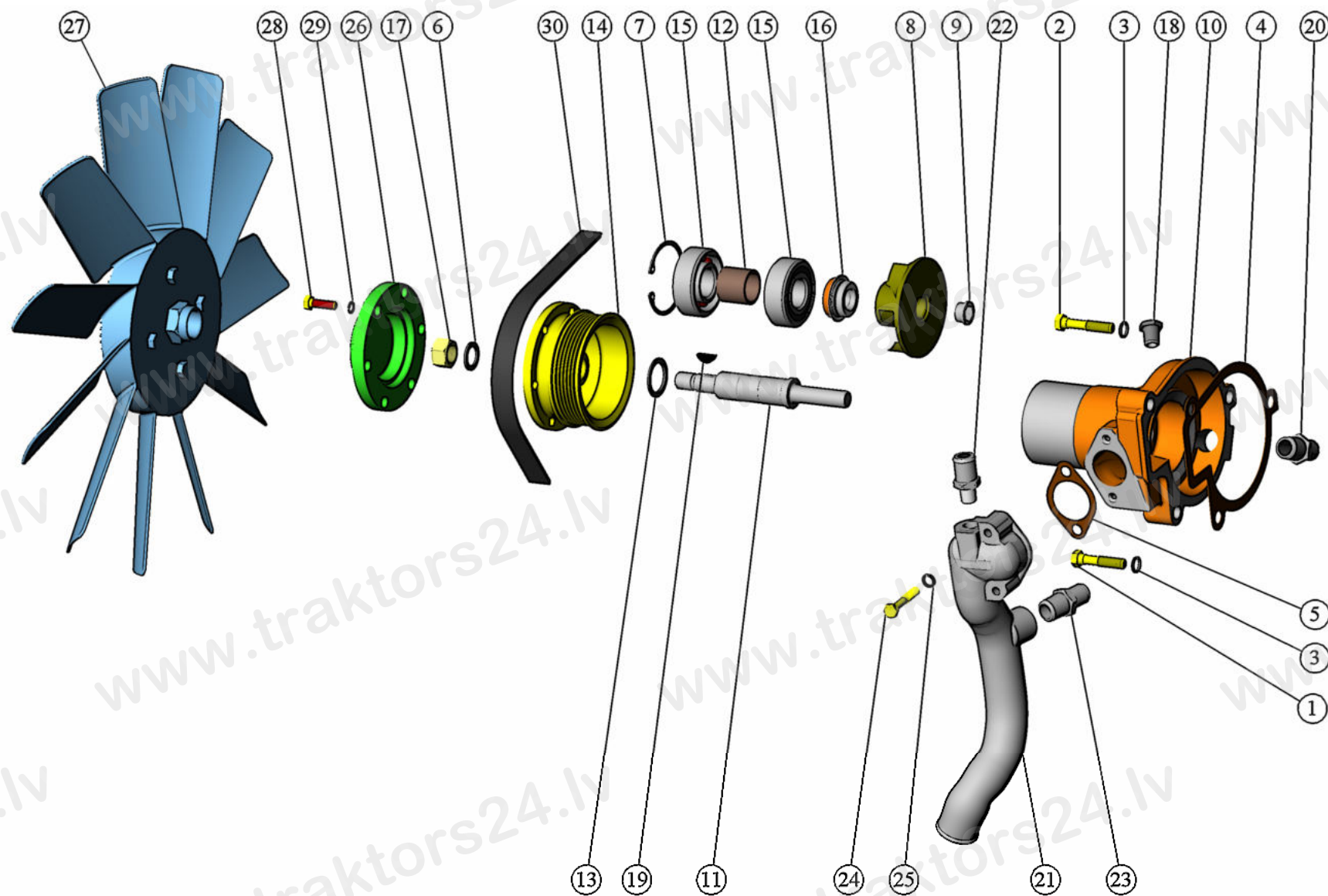


Рис. 10 Установка водяного насоса.

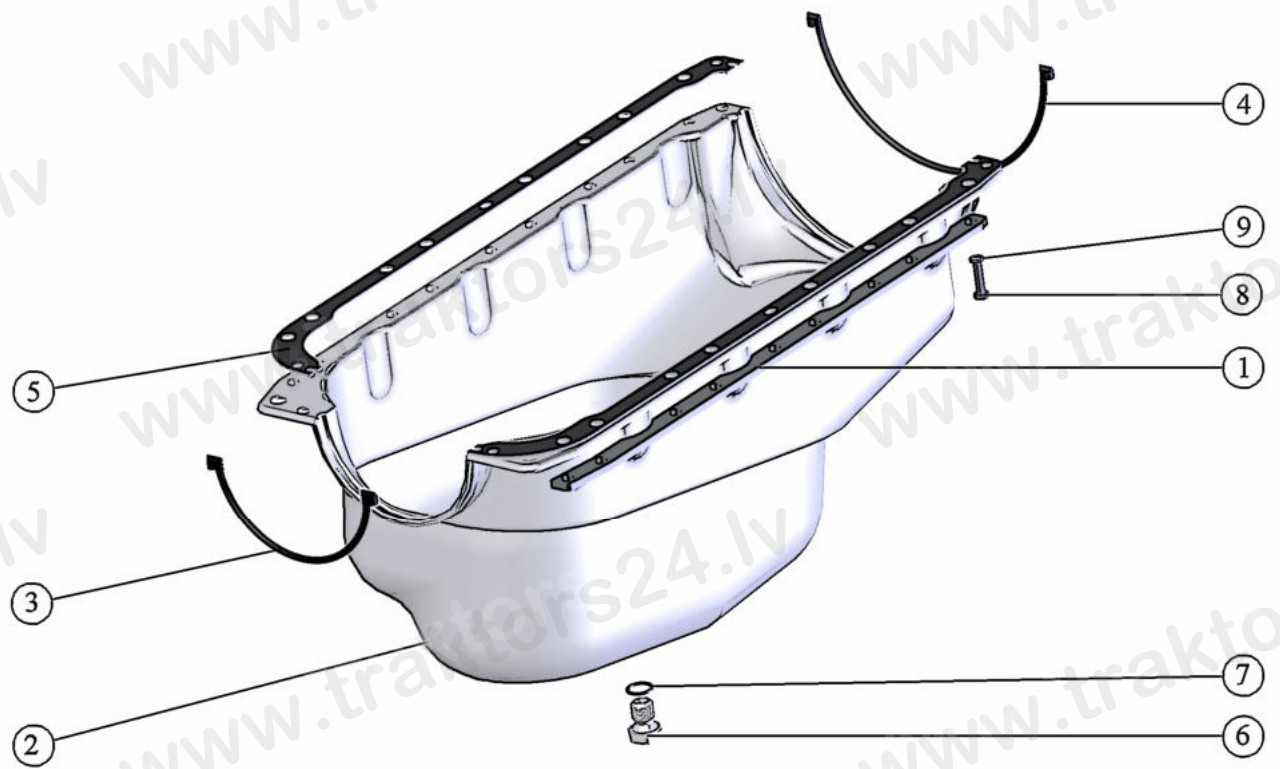


Рис.11 Установка масляного картера.

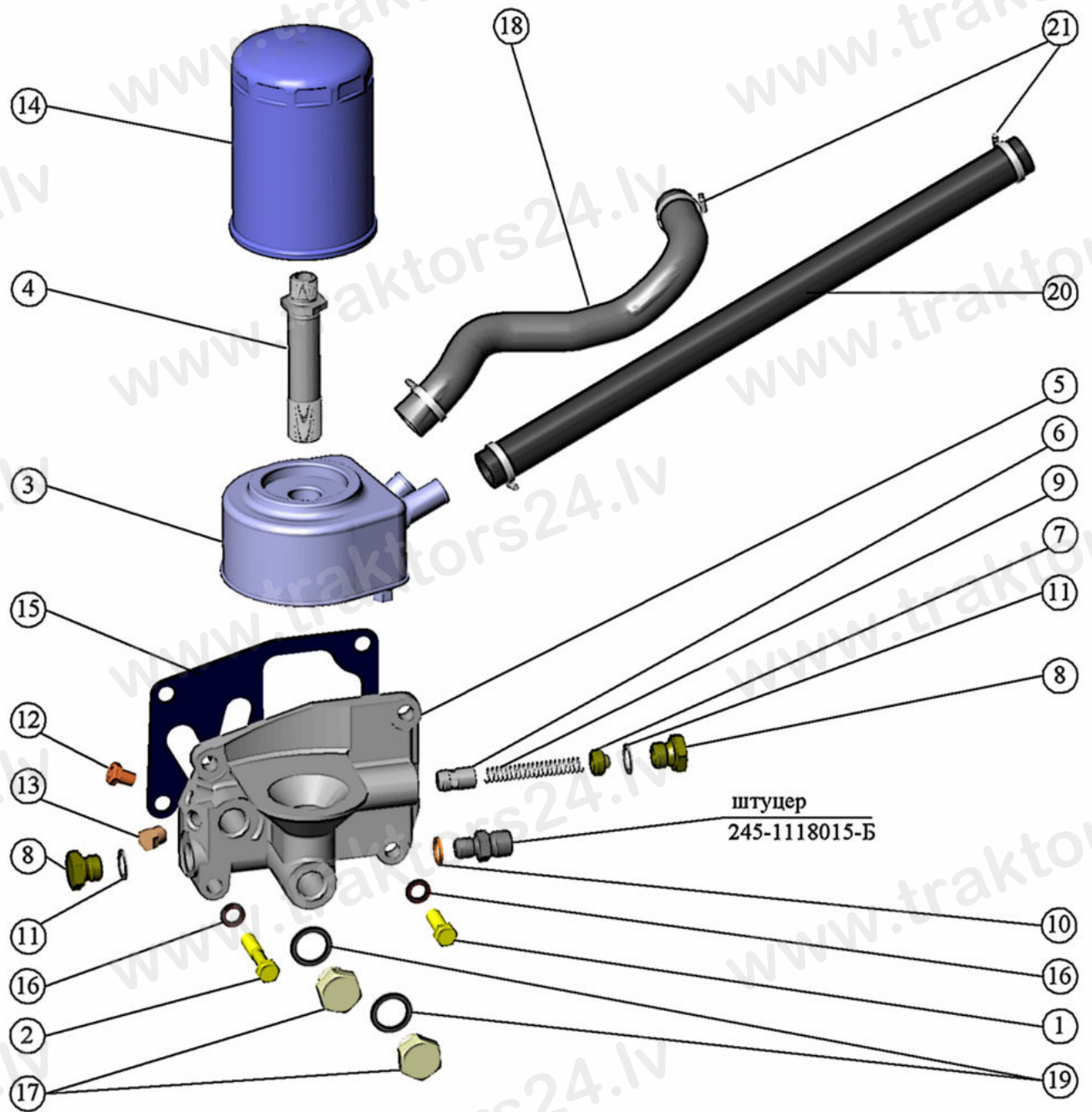


Рис. 12 Установка масляного фильтра с жидкостно-масляным теплообменником.
Установка патрубков ЖМТ.

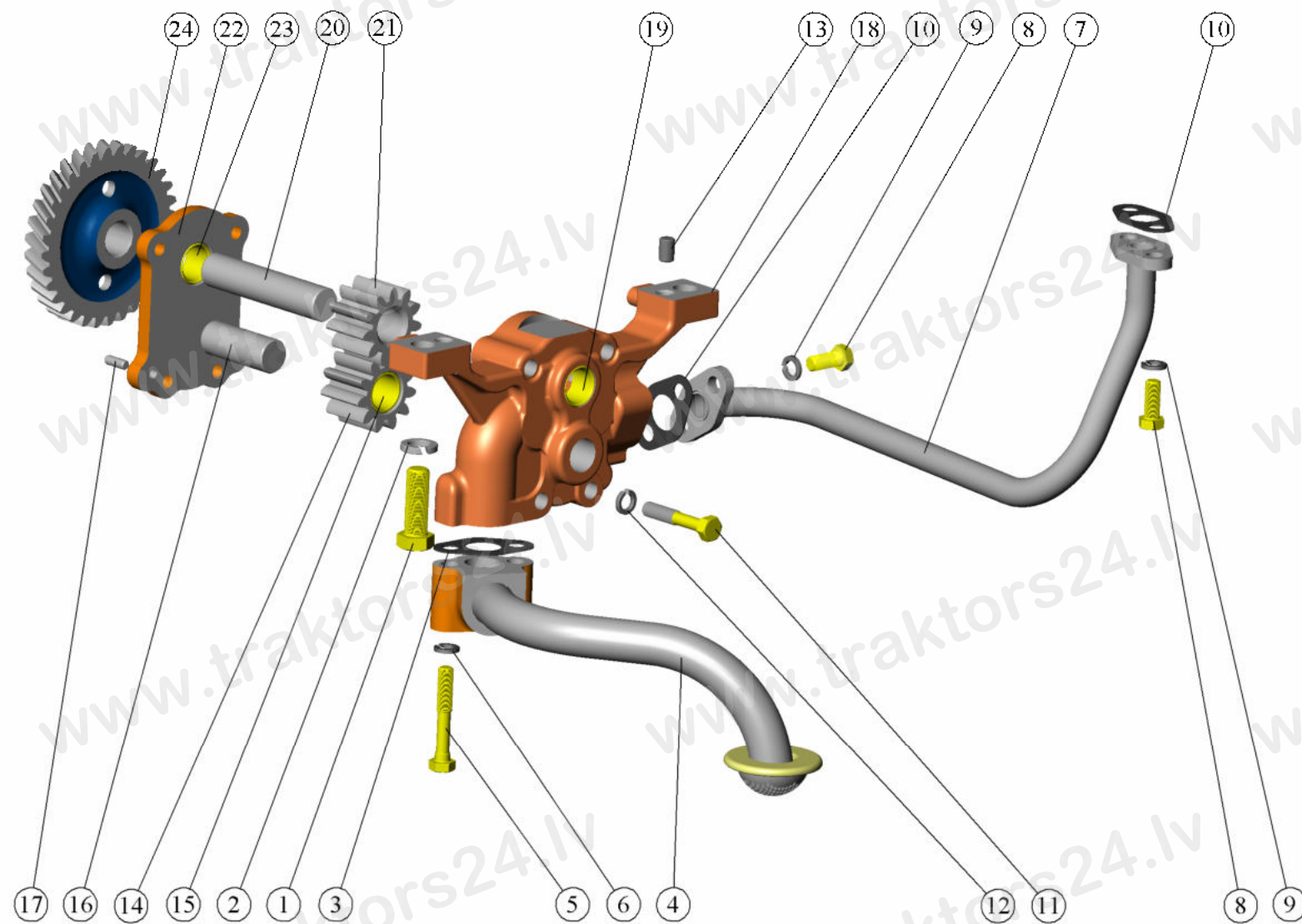


Рис. 13 Установка масляного насоса.

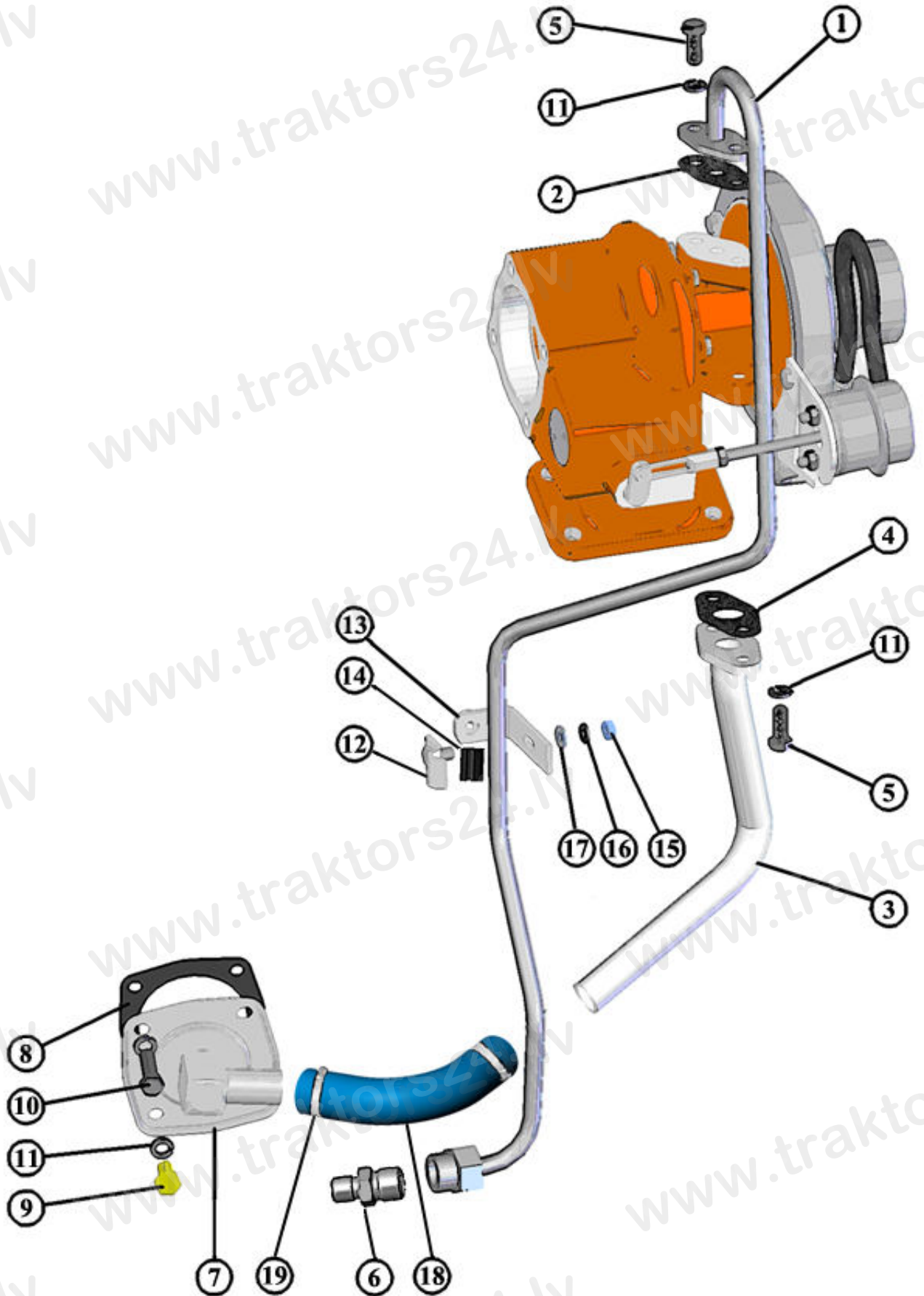


Рис. 14 Маслопроводы турбокомпрессора.

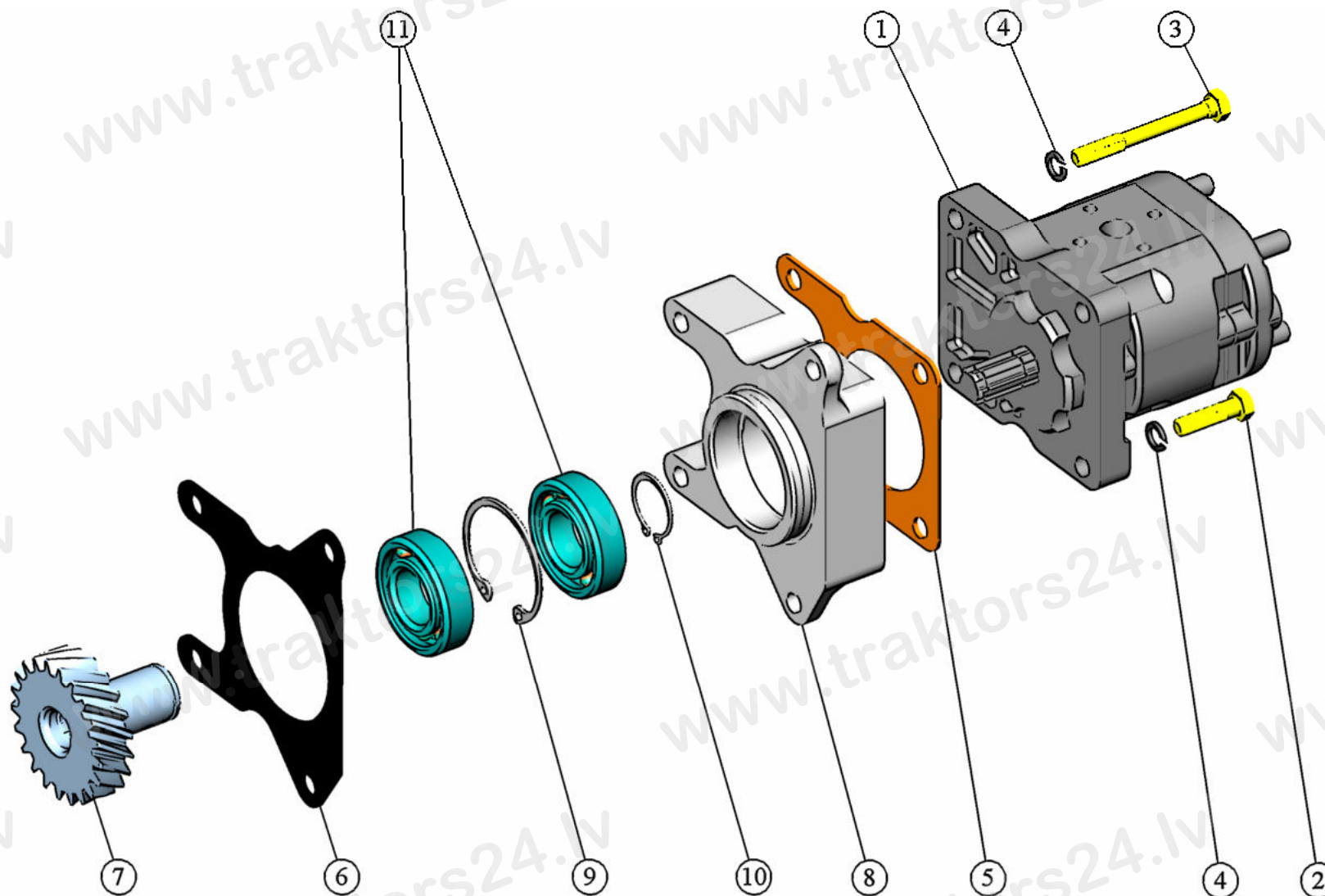


Рис. 15 Установка насоса рулевого управления.

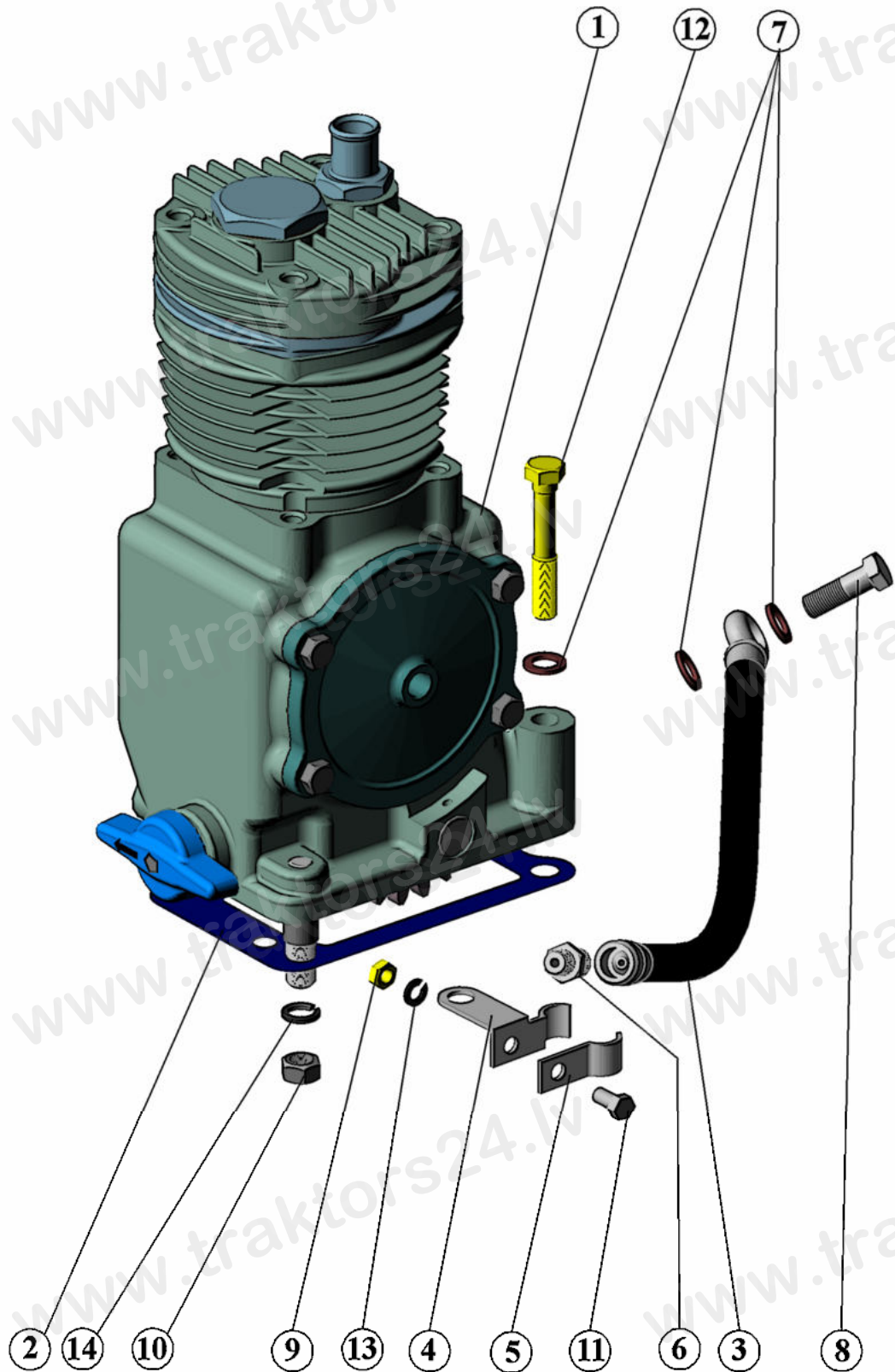


Рис. 16 Установка компрессора.

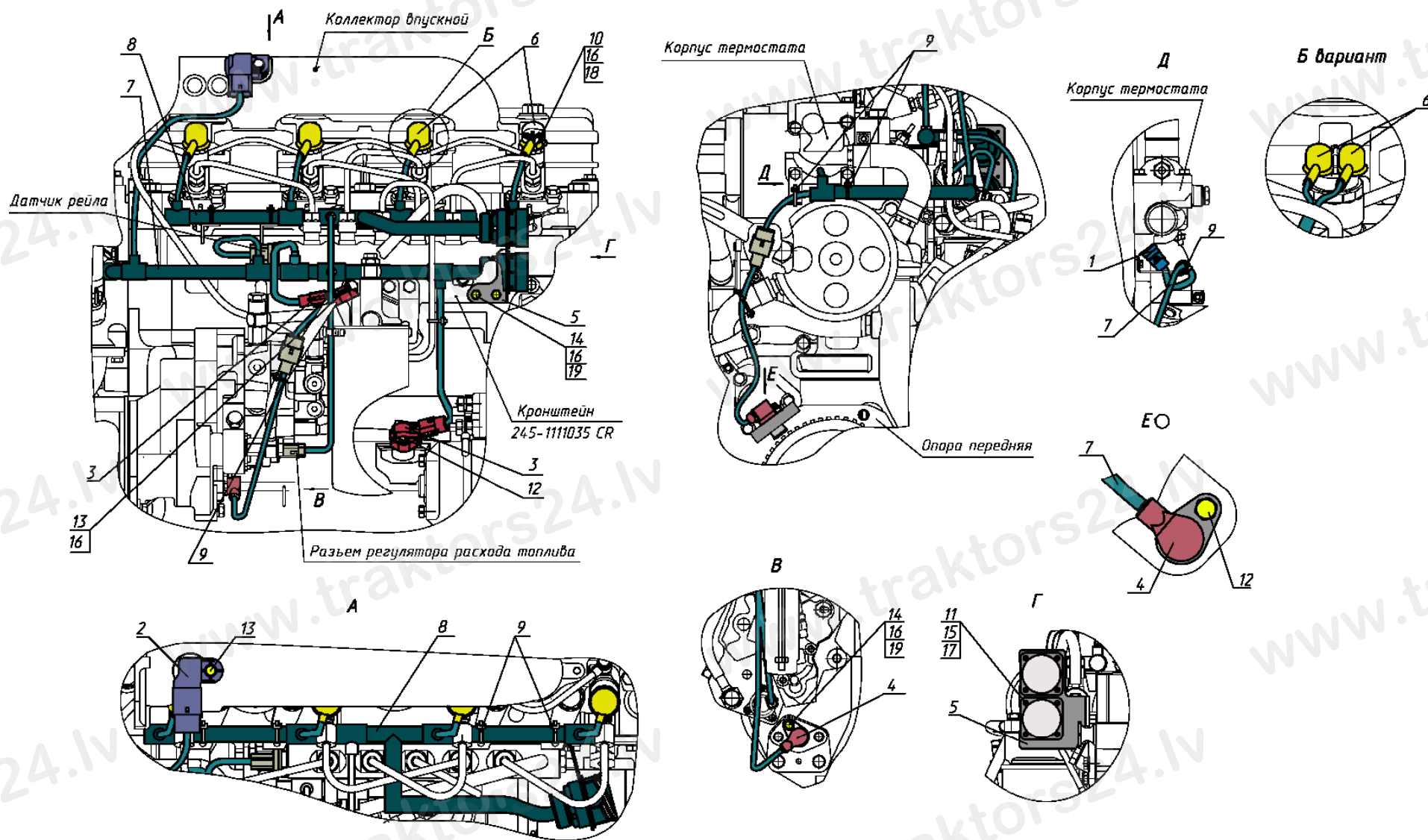


Рис. Установка электрооборудования.

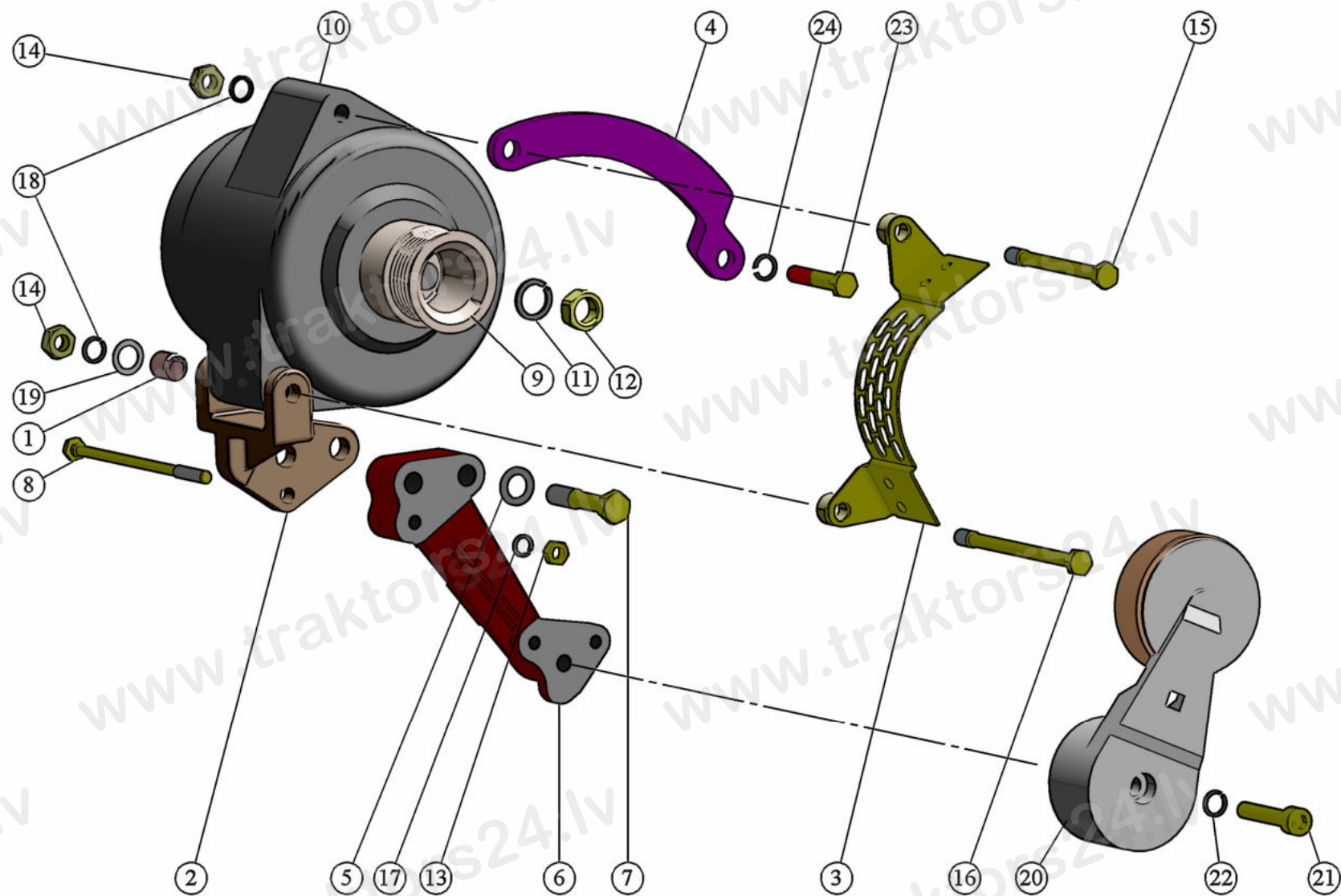


Рис. 18 Установка генератора.